

## Das Magazin für Funk Elektronik · Computer

■ ICOM IC-910 H: 2 m,  
70 cm und Option für 23

■ MFSK16: Digital funken  
über die Soundkarte

■ Strahlungsmessungs-IC

■ Entwicklungssystem  
für den PIC16F84

■ Grafik-LC-Display  
mit Spezialcontroller

■ Digifun: PSK31-TRX  
zum Selberbauen

Für den  
Urlaub in OZ:  
Relaiskarte  
Dänemark



**ANZEIGENSEITE**

Herausgeber: Dipl.-Jur. Knut Theurich, DG0ZB  
info@funkamateureur.de

Redaktion: Dipl.-Ing. Bernd Petermann, DJ1TO  
(stellv. Chefredakteur, Amateurfunk -6)  
dj1to@funkamateureur.de  
Wolfgang Bedrich, DL1UU (Amateurfunkpraxis)  
dl1uu@funkamateureur.de  
Dr.-Ing. Werner Hegewald, DL2RD (Afutechnik -9)  
dl2rd@funkamateureur.de  
Dr.-Ing. Reinhard Hennig, DD6AE (Elektr./Comp. -7)  
dd6ae@funkamateureur.de

Ständige freie Mitarbeiter: J. Engelhardt, DL9HQH, Packet-QTC;  
F. Janda, OK1HH, Ausbreitung; P. John, DL7YS, UKW-QTC; F. Langner, DJ9ZB, DX-Informationen; R. Meyer, Computer; H.-D. Naumann, Satellitenfunk; Th. M. Rösner, DL8AAM, IOTA-QTC; Dr. K. Sander, Elektronik; F. Sperber, DL6DBN, Sat-QTC; H. Spielmann, Korrektorin; Ing. C. Stehlik, OE6GLD, OE-QTC; R. Thieme, DL7VEE, DX-QTC; A. Wellmann, DL7UAW, SWL-QTC; N. Wenzel, DL5KZA, QSL-Telegramm; P. Zenker, DL2FI, ORP-QTC

Klubstation: DF0FA, DF0FA/DB0GR.DEU.EU; DOK „FA“

Internet: www.funkamateureur.de

Redaktionsbüro: Berliner Straße 69, 13189 Berlin  
Tel.: (0 30) 44 66 94 5+ App.-Nr. (s. Redaktion)  
Fax: (0 30) 44 66 94 69

Postanschrift: Redaktion FUNKAMATEUR  
Berliner Straße 69, 13189 Berlin

Verlag: Theuberger Verlag GmbH  
Berliner Straße 69, 13189 Berlin  
Tel.: (0 30) 44 66 94 60, Fax: (0 30) 44 66 94 69

Abo-Verwaltung: Angela Burkert, Tel.: (0 30) 44 66 94 60  
abo@funkamateureur.de

Anzeigenleitung: n. n. Tel.: (0 30) 44 66 94 60

Kleinanzeigen: Online über www.funkamateureur.de oder  
kleinanzeigen@funkamateureur.de

Satz und Repro: Ralf Hasselhorst, Andreas Reim,  
Anke Lathan, Sabine Zenker, DL3KWS

Druck: Möller Druck und Verlag GmbH, Berlin

Vertrieb: ASV Vertriebs GmbH, Hamburg  
Tel.: (0 40) 3 47-2 57 35

Manuskripte: Für unverlangt eingehende Manuskripte, Zeichnungen, Vorlagen u. ä. schließen wir jede Haftung aus.

Wir bitten vor der Erarbeitung umfangreicher Beiträge um Rücksprache mit der Redaktion – am besten telefonisch. Wenn Sie Ihren Text mit einem PC oder Macintosh erstellen, senden Sie uns bitte neben einem Kontrollausdruck den Text auf einer Diskette (ASCII-Datei sowie als Datei im jeweils verwendeten Textverarbeitungssystem).

Nachdruck: Auch auszusweise nur mit schriftlicher Genehmigung des Verlages und mit genauer Quellenangabe.

Haftung: Alle Beiträge, Zeichnungen, Platinen, Schaltungen sind urheberrechtlich geschützt. Außerdem können Patent- oder andere Schutzrechte vorliegen. Die gewerbliche Herstellung von in der Zeitschrift veröffentlichten Leiterplatten und das gewerbliche Programmieren von EPROMs darf nur durch vom Verlag autorisierte Firmen erfolgen.

Die Redaktion haftet nicht für die Richtigkeit und Funktion der veröffentlichten Schaltungen sowie technische Beschreibungen. Beim Herstellen, Veräußern, Erwerben und Betreiben von Funksende- und -empfangseinrichtungen sind die gesetzlichen Bestimmungen zu beachten. Bei Nichtlieferung ohne Verschulden des Verlages oder infolge von Störungen des Arbeitsfriedens bestehen keine Ansprüche gegen den Verlag.

Erscheinungsweise: FUNKAMATEUR erscheint monatlich am letzten Dienstag des Vormonats. Inlandsabonnenten erhalten ihr Heft vorher.

Einzelheft: 6,00 DM/6,00 sfr/150 öS

Jahresabonnement: Inland 61,80 DM für 12 Ausgaben (monatl. 5,15 DM); bei jährlicher Zahlungsweise. Quartalsweise Zahlung (15,60 DM) nur per Lastschrift möglich. Schüler/Studenten gegen Nachweis 51,60 DM. Ausland – außer Luftpost – 36,00 € für 12 Ausgaben.

Kündigungen von Jahresabonnements bitte 6 Wochen vor Ende des Bestelltzeitraumes schriftlich dem Theuberger Verlag GmbH anzeigen.

Abonnement mit uneingeschränkter Kündigungsmöglichkeit: 63,60 DM für 12 Ausgaben (monatlich 5,30 DM).

In den Abonnementpreisen sind außer Luftpost sämtliche Zustell- und Versandkosten enthalten. Preisänderungen behalten wir uns vor.

Abonnementbestellungen bitte an den Theuberger Verlag GmbH.

Bankverbindungen in Deutschland: Theuberger Verlag GmbH, Konto-Nr. 611980-101, Postbank Berlin, BLZ 10010010.

Bankverbindung in Österreich (öS): Theuberger Verlag GmbH, Konto-Nr. 310044-01534, Die Erste Wien, BLZ 20111

Bankverbindung in der Schweiz (sfr): Theuberger Verlag GmbH, Postkonto-Nr. 40-297526-4, Postfinance

Anzeigen außerhalb des redaktionellen Teils. Z. Z. gilt Preisliste Nr. 11 vom 1.1.2001. Für den Anzeigeninhalt sind allein die Inserenten verantwortlich.

Private Kleinanzeigen: Pauschalpreis für Anzeigen bis zu 10 Zeilen mit je 35 Anschlägen bei Vorkasse (Scheck, Bargeld oder Nennung der Kontodaten zum Bankinzug) 10 DM. Jede weitere Zeile kostet 2 DM zusätzlich.

Gewerbliche Anzeigen: Mediadaten bitte beim Verlag anfordern oder als PDF-File von www.funkamateureur.de/mediadaten.htm downloaden.

Vertriebs-Nr. A 1591 - ISSN 0016-2833

Redaktionsschluss: 15. Mai 2001

Erscheinungstag: 29. Mai 2001

FUNKAMATEUR wird fast vollständig umweltfreundlich auf chlorfrei gebleichtem Recyclingpapier gedruckt.

FUNKAMATEUR ist Mitglied der IWW.



## Mobilmachung

Internet auf Tritt und Schritt. Im eigentlichen Sinne des Wortes. Die Mobilmachung ist bereits in vollem Gange! Wetterberichte, Routenplanungen und Navigationshilfen, Fahr- und Flugplandaten für unterwegs, Standorte von Hotels oder Stadtplan-Auskünfte – schon in naher Zukunft wird es wohl kaum ein Thema geben, was nicht drahtlos als Information abrufbar wäre.

Dabei haben WAP, E-Mail- und SMS-Versand via Handy bereits ihre „Euphoriephase“, den sogenannten „Hype“ hinter sich, denn auch im Markt für mobile Datendienste gilt die alte Weisheit, daß nichts so beständig ist wie der Wandel.

Der E-Commerce, noch vor fünf Jahren mit großen Schlagworten gefeiert, wurde längst durch das Stichwort M-Commerce abgelöst, mobile Geschäftsaktivitäten also. Diese lösen nun wahrscheinlich die nächste Trendwelle auf dem „Neuen Markt“ aus. Und das hat nicht nur Konsequenzen für Inhalte und Dienstleistungen der einzelnen Anbieter in diesem Segment, sondern bringt daneben zwangsläufig auch vielfältige neue technische Herausforderungen mit sich, wie u.a. den Aufbau ganzer neuer UMTS-Funknetz-Infrastrukturen, was dann möglicherweise wiederum zu neuen strategischen Allianzen diverser Mobilfunkanbieter führen wird – Konsequenzen auf dem Arbeitsmarkt (in welcher Richtung auch immer) inklusive. Schon jetzt diskutieren diese ja bereits Chancen für eine erste Zusammenarbeit, ganz profan beispielsweise, um dadurch z.B. Kosten für die Errichtung von Sendemasten zu sparen. Laut Regulierer hat bislang jeder Anbieter dieser „Universal Mobile Telecommunication Systems“, um deren Frequenz-zuweisungen ja, wie bekannt, heiß gepokert wurde, seine eigenen Netze zu errichten. Wir werden abwarten müssen, welche gesetzlichen „Aufweichungen“ hier vielleicht noch zu erwarten sind.

Auch im beruflichen Umfeld wird durch die „Mobilmachung des Internets“ einiges in Bewegung geraten, denkt man an die drahtlose Serveranbindung von Datenbanken im Umfeld von Logistik, Transport, Verkehr, Banken oder Versicherungen, denn immer mehr Unternehmen streben die Verlagerung ihrer Geschäftsaktivitäten an den „Ort des Geschehens“ an, wie man sich bereits Ende März gut auf der Hannoveraner Computermesse CeBIT überzeugen konnte.

Funkvernetzung ist offenbar Trumpf – wo auch immer man hinsieht. Als Beispiel sei hier nur das drahtlose Verbinden von Notebooks über Wireless-LANs genannt: Universitäten bauen ihre eigenen Funknetze auf, so daß die Studenten mittelfristig nicht mehr in den Rechenzentren ihren Internet-Recherchen nachgehen müssen, sondern das auch mobil und unabhängig von unterschiedlichsten, auch „stillen“, Örtlichkeiten aus tun können.

Man sollte allerdings mittel- und langfristig überlegen, ob es Sinn macht, angesichts immer knapper werdender Frequenzen und als Kollateralschäden auftretender „Störnebel“ nun auch noch alles und jedes – Stichwort ADSL, PLC & Co. – mit Hochdruck hochfrequent zu machen. Die Bandbreiten solcher Systeme sind bei steigenden Nutzerzahlen eh' begrenzt und führen in die Sackgasse. Hier sagen wir schon seit langem: Glasfaser statt PLC! Fortschritt statt vermüllter Äther!

Ihr

*Reinhard Hennig, DD6AE*

Dr. Reinhard Hennig, DD6AE



## Amateurfunk

Blick auf den Standort von D68C  
an der Nordküste von Grande Comore  
Foto: DL7AKC

D68C schlägt den Rekord (2):  
Ziel um zwei Drittel überboten **599**

Wie die Telegrafieprüfung  
in Deutschland zum Amateurfunk kam **614**

Über die Bandwacht des DARC **616**



Projekt Icelimit  
und Amateurfunk **691**

You made my day:  
DXpedition nach  
Vanuatu und Tonga **698**

### Für den Praktiker:

IC-910H – Icoms neuer VHF/UHF-Transceiver **604**



APRS ist, nicht zuletzt dank verfüg-  
barer preiswerter GPS-Empfänger,  
stark im Kommen. Der Beitrag be-  
schreibt kochbuchartig den Einstieg  
mit dem TM-D700E. Foto: DK2WV

APRS mit TM-D700E  
– die Starthilfe **608**

MFKS16 – eine neue digitale Betriebsart  
für die Soundkarte **610**

Das zweite Leben des C5 –  
Mobiltelefon als FM-Transceiver **651**



DIGIFUN-Hauptplatine –  
vom Aufwand her noch überschaubar.  
Lacht da nicht des Bastlers Herz?  
Foto: DK1HE

DIGIFUN –  
PSK31-Selbstbauprojekt  
mit Bausatz-  
unterstützung (1) **652**



DK7ZB hat in der Vergangenheit eine Vielzahl  
PC-optimierter Yagis publiziert. Dieses Mal  
beschreibt er die dabei praktizierte Vorgehens-  
weise. Foto: DK7ZB

Yagis optimieren  
mit dem Programm „YO“ **656**

Automatisch umgeschaltetes  
Vorfilter für FT-817 & Co. (1) **688**

Ausbreitung Juni 2001 **700**

### Beilage:

Relaiskarte Dänemark **643**

## Aktuell

Editorial **587**

Postbox **590**

Wie der FUNKAMATEUR entsteht **592**

Markt **596**

Bezugsquellenverzeichnis **660**

Inserentenverzeichnis **706**

## QTCs

Arbeitskreis Amateurfunk  
& Telekommunikation in der Schule e.V. **690**

CW-QTC **691**

SWL-QTC **691**

UKW-QTC **692**

Sat-QTC **694**

Packet-QTC **694**

DX-QTC **696**



IOTA-QTC **697**

QRP-QTC **701**

QSL-Telegramm **702**

Termine Juni 2001 **704**

DL-QTC **704**

EU-QTC **705**

OE-QTC **706**



### Unser Titelbild

Auf den ersten Blick sich nur  
wenig vom Vorläufer IC-821 ab-  
hebend, offenbart Icoms neuer  
2-m-/70-cm-Transceiver IC-910H  
beim Test in der Tat neue Quali-  
täten.

Ulrich Flechtner gibt ab Seite 604  
seine Eindrücke wieder.

Foto: ICOM/PhotoAlto  
Montage: A. Reim



## BC-DX

Eine weitere attraktive QSL-Karte von Radio Korea International. Sie zeigt das COEX-Center in Seoul, Veranstaltungsort des 3. Asiatisch-Europäischen Gipfeltreffens. QSL via M. Lindner

BC-DX-Informationen **618**

Ausbreitungsvorhersage Juni 2001 **619**

## Computer

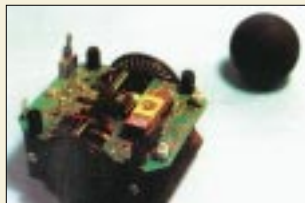
Computermarkt **598**



UMTS, HSCSD, GPRS & Co.: Informationen über die Zukunft des mobilen Datenfunks gibt's unter [www.dafu.de](http://www.dafu.de).

WWW-Tips:  
Mobil sein ist alles ... **613**

CD-Brennen auf der Linux-Shell **622**



Wenn der Roboter Fußball spielt: Mit Hochsprachen wie C ist die Entwicklung auch komplexerer Programme für Mikrocontroller kein Problem.

Foto: J. Altenburg

Controllerprogrammierung in C (1) **624**

PICee-E plug & play: PIC16F84-Entwicklungssystem auf Europakarte **628**

## Elektronik

Türöffner mit Klinckenstecker **626**



Technische Daten zu Display-Controllern stehen auf <http://lcd-module.de> zum Download bereit.

Grafikfähiges LC-Display mit Spezialcontroller **631**



Mit unserer Baugruppe lassen sich analoge Meßwerte bequem über digitale Kanäle übertragen und am Empfangsort wieder „analogisieren“.

Foto: H. Israel

Analoge Meßdatenübertragung **636**

Wärmestahlungsmessung mit Low-Cost-Thermopile MLX 90247 **640**



## Funk

Die von den drei WorldStar-Satelliten mit ihren Beams versorgten Gebiete  
Grafik: WorldStar

Sat: Radio via Satellit – eine Übersicht **620**

## Bauelemente

TDA 2030:  
14-W-HiFi-Audioverstärker **645**

TDA 2030A:  
18-W-HiFi-Verstärker und 35-W-Treiber **647**

### In der nächsten Ausgabe:

#### HO1A – RTTY unter Palmen

Eine DXpedition hauptsächlich aus Anlaß eines Funkfernseh-Contests, das ist schon etwas Ungewöhnliches. Im Bild die Hauptstation im Shack von HP1XVH

Foto: DJ7AA



#### Videokameras und ihre Technik

Videokameras erfreuen sich in Industrie, Technik, Verkehrswesen oder Gewerbe, aber auch im privaten Umfeld, großer Beliebtheit. Der Beitrag gibt einen Einblick in ihre Technik.

Foto: Werkfoto Panasonic

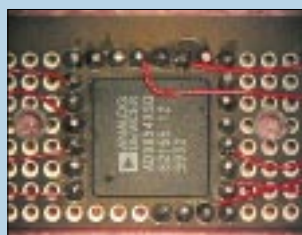
#### Yaesu-Empfänger VR-120 – die Familie ist komplett

Nach mehreren Empfängern bzw. Scannern im oberen Preissegment präsentiert Yaesu nunmehr den preiswerten VR-120, der bei minimalen Abmessungen den Frequenzbereich von Langwelle bis 23 cm abdeckt. DG8JZ hat ihn getestet.

Foto: DG8JZ



#### Moderner DDS-Baustein mit IQ-Ausgängen als Kernstück eines Direktmisch-Transceivers



Mit dem neuartigen DDS-IC AD 9854 einen VFO für KW-Transceiver zu entwickeln stellt nicht nur von der Hardwareseite her eine besondere Herausforderung dar. DL7IY hat sich dieser gestellt und stößt damit die Tür in ein neues Zeitalter der Konstruktion von Transceivern mit Basisband-Signalverarbeitung auf.

Foto: DL7IY

... und außerdem:

- Hamvention 2001 in Dayton
- Der I<sup>2</sup>C-Bus in Theorie und Praxis
- Tastaturadapter für Mikrocontroller
- HSCSD: Tempo mit dem Handy
- News vom KW- bis SHF-Milliwattmeter
- Vergleichende Versuche mit 6-m-Antennen
- TS-B2000: Allband-Transceiver mit PC-Kopplung
- Klipper für den FT-817

Vorankündigungen ohne Gewähr.

Im Einzelfall behalten wir uns aus Aktualitätsgründen Änderungen vor.

Die Ausgabe 7/01 erscheint am 26. Juni 2001



Redaktion  
FUNKAMATEUR  
Postfach 73  
10122 Berlin

Für den  
Fieldday-Einkauf



Gefunden in Nienhagen bei  
Celle von Siegfried Schober,  
DC40BA

## Über die Hälfte der Funkamateure kamen über CB-Funk

„Waren Sie CB-Funker, bevor Sie zum Amateurfunk kamen“ lautete die Umfrage beim Funkportal ([www.FunkPortal.de](http://www.FunkPortal.de)) für den Monat April.

Von insgesamt immerhin 623 Funkamateuren, die sich beteiligten, antworteten 40,6% mit Ja, 9% haben ein Amateurfunkzeugnis und machen noch CB-Funk, 41,1% waren nie CB-Funker, und 9,3% sind CB-Funker und besitzen kein Amateurfunkzeugnis. Läßt man bei den Beteiligten also die (noch) Nicht-Funkamateure außen vor, kamen 54,6% der Funkamateure über den CB-Funk zu ihrem Hobby.



Die Mai-Umfrage des Funkportals (bis 31.5.) lautet: Welches ist Ihre bevorzugte Betriebsart: CW, SSB, FM oder Digital (von RTTY über PSK31 bis zu Amtor usw.)?

## Aus unserer Serie Gegensätze: rechts und links (2)



## Was ist Funkerschrift?

Mit Interesse habe ich den vor einiger Zeit erschienenen Beitrag über den Morsix-Morsetrainer für die Hosentasche gelesen. Dabei wurde auch die „Funkerschrift“ erwähnt. Nun bin ich eine Weile mit dem Computerprogramm Morsecat von DK5CI am Telegrafie üben. Das geht sehr gut, doch nun habe ich wirklich bei Tempo 40 allmählich das Problem, daß das Schreiben nicht mehr flüssig und leserlich zugleich geht. Also habe ich im Internet mit diversen Suchmaschinen nach dem Begriff „Funkerschrift“ gesucht, leider ohne Erfolg. Kennen Sie eine Webpage, die diese Schrift zeigt, oder eine Publikation, die nicht gerade ein kompletter Morselehrgang ist, oder könnte der FUNKAMATEUR so etwas vielleicht einmal ins Web stellen?

Franz N. Göner, Zürich

Inzwischen geschehen, s. <http://www.funkamateure.de/zugabe/zu2.htm>. Die sogenannte Funkerschrift hat übrigens in der Tat den wesentlichen Zweck, Fehler durch Verwechslung, z.B. von e und l, u und n, m und w, also damit Fehler zu vermeiden. Schneller Schreiben funktioniert so nicht. Dafür haben sich Schnelltelegrafisten, meist individuelle, Kürzel ausgedacht, die nichts mehr mit der normalen Darstellung gemein haben und nach einem Wettkampf erst zurück übersetzt werden müssen. Aus dieser Ecke noch ein Tip: einen spitzen, relativ harten Bleistift verwenden und ganz klein schreiben!

## Sie sind internetsüchtig, wenn ...

- ... Ihr Partner eine Perücke über dem Monitor drapiert, um Sie daran zu erinnern, wie er/sie aussieht,
- ... Sie nur zur Uni gehen, um ein paar Jahre freien Internetzugang zu bekommen,
- ... und Sie all dies in der Hoffnung gelesen haben, daß etwas davon für Sie nicht zutreffen möge ...

## FA forever

Spätestens, wenn ich eines Tages nicht mehr lesen kann, werde ich wohl auf den FUNKAMATEUR verzichten müssen. Die Beiträge sind informativ, sehr gut verständlich gestaltet und für mich auch in vielen Bereichen umsetzbar. Sehr schnell und aktuell sind ebenso die Testberichte und was man sonst noch bauen kann. Vielen Dank! Die Zeitschrift ist duft!

Klaus-Peter Keller – DH4FAU

## Nicht zufrieden

Hiermit kündige ich mein Jahresabonnement zum nächstmöglichen Zeitpunkt, da die Zeitschrift FUNKAMATEUR m.E. inhaltlich durch den DARC manipuliert wird. Diese Feststellung manifestiert sich insbe-



Also klar, Sie schalten sofort ab ...  
Zeichnung: Achim Purwin  
(Passend zu unserem Beitrag S. 616/617 – aber Notfunk ist ja ein besonderes Ding.)

sondere im Editorial, in der Postbox und überall dort, wo Meinungen die Interessen des DARC tangieren, m.E. sehr einseitig und somit subjektiv wiedergegeben werden.  
Wolfgang Kind, DL5DKW

Wir bedauern Ihre Kündigung. Und doch sind wir nicht DARC-gesteuert – fragen Sie mal dessen Funktionäre. Andererseits bitten wir zu verstehen, daß wir auch die Interessen der Mehrheit unserer Leser beachten müssen.

## Up to date/time?

Ich habe eine interessante Idee für Funkgerätehersteller. Seit 1959 bin ich unter diversen Rufzeichen QRV und habe auch viele DXpeditionen unternommen. Deshalb darf ich behaupten, einige Erfahrungen mit weltweitem QSL-Versand zu besitzen. Aktuell habe ich nach 15 000 QSOs unter FOOPT vom Sommer 2000 bereits weit über 3000 QSLs erhalten. Neben dem Problem zu kleiner Briefumschläge von US- und kanadischen OPs im Direktversand gibt es da ein anderes Hauptproblem: Falsche Zeit und/oder falsches Datum auf der QSL. Weil ich kein Computerlog führe, braucht es manchmal bis zu 25 min, um bei falscher Angabe ein QSO zu finden.

Die Ingenieure der Amateurfunkgerätehersteller haben exzellente Transceiver konstruiert, doch sollten sie bei Weiterentwicklungen für eine Anzeige von Datum und Zeit im Display sorgen (einige Geräte verfügen ja bereits zumindest über eine Zeitanzeige, oft als Basis einer Zeitschaltelektronik). Doch keinesfalls im amerikanischen Stil mit AM/PM, daylight saving time und Datumsangaben wie 04 07 00, was einem echten QSL-Manger Alpträume bereitet. Es muß im neuen Weltstandard geschehen. Hier einige Beispiele:

2001 Oct. 27. Saturday, UTC 2146;  
Sat., 28. Oct. 2001, UTC 2146;  
Date 2001 Oct. 28., UTC 2146;  
Sat. 28. Oct. 2001, Time UTC 2146.

Ich bin sicher, daß das für die Hersteller mit LC-Displays und Computerchips ein leichtes wäre. Jeder DXer und insbesondere alle QSL-Manager würden den Entwicklern applaudieren. Und von Zeit zu Zeit kann der OP die Uhr ja mit DCF77, WWV oder einem anderen lokalen Zeitzeichensender bzw. per GPS synchronisieren.  
Walter Brenner,  
OE6BVG, DJ0FX, FO0PT, JS60FP



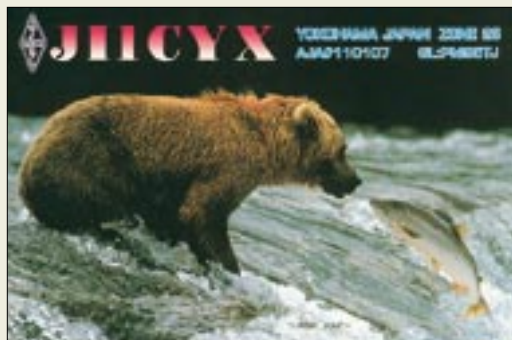
Da fällt uns spontan auch noch etwas ein. In Abwandlung eines alten Spruchs gilt „Prozessor ist geduldig“. Will heißen, daß in einem modernen Transceiver immer ein Prozessor die meisten Funktionen steuert. Und manchmal werkeln da bedienungsmäßige Firmenphilosophien, die durchaus nicht jeden ansprechen.

Vielleicht sollte man mal gegenseitig über den Gartenzaun schauen und die Lösung des anderen als über Untermenü auswählbare Option anbieten (so etwas ist doch hoffentlich nicht patent-/urheberrechtlich geschützt?).

Beispiele: Umschaltung CW/SSB verändert die angezeigte Frequenz nicht, dafür wird das zuvor gehörte Signal unlesbar bzw. verschwindet bei Tonhöhe null (Icom), oder es bleibt bandbreitenabhängig, wie es ist, und die Frequenzanzeige verschiebt sich um die gewählte CW-Ablage, Pitch (Yaesu). Ähnliches gilt für die Anzeige bei RIT und XIT. Im Display wird die RIT-Ablage mal zur Hauptfrequenzanzeige addiert oder eben nicht. Unsere Leser finden da sicher noch diverse andere Details.

Eigentlich könnte man vielleicht gar, und das gilt ausnahmslos für alle Geräte, die S-Meter-Anzeige mit der Verstärker-Abschwächer-Umschaltung so koppeln, daß seine Anzeige davon unabhängig wird. Na, und überhaupt mal ein halbwegs genaues S-Meter kreieren. Oberhalb S 9 gelingt das ja manchmal halbwegs; darunter müßte man dann entweder die Skalenteilung verändern und auf die Anzeige von Signalen unter S 3 bis S 5 verzichten oder auch Signalspannungen unter dem Regeleinsatzpunkt auswerten.

**Ätsch!**



**Etwas japanische Heimatkunde**

In der April-Postbox fand ich viele japanische QSL-Karten abgebildet. Lassen Sie mich dazu etwas bemerken: Dieser Berg ist der Mount Fuji, „Fu“ bedeutet dabei in Alt-Japanisch „nicht“, und „Ji“ heißt „zwei“. Der Name besagt, daß diese Erhebung die einzige in Japan ist, die einen Berg auf einem anderen darstellt. Deshalb müssen wir Japaner Ihre Frage: „Gibt’s denn in Japan nur den einen Berg?“ mit Ja beantworten, denn von dieser Art gibt es wirklich nur den einen. Schauen Sie sich bitte das sechste Foto (JE6KYA) an. Darauf ist die halbe Bergspitze schneebedeckt. Auf dem rechten niedrigeren Teil wirft der kleinere Baby-Berg einen Schatten. Diese Ausbuchtung heißt „Houei“ oder „Alter Fuji“. Er befindet sich auf der südöstlichen Seite des Fuji-Hanges. Deshalb stammt dieses Foto von der Suruga Bay (mit Yacht).

Das dritte Foto (JA2QCX) wurde aus derselben Richtung wie Nr. 6 aufgenommen, aber in Oosezaki, jenseits der Suruga Bay. Auf dem ersten Foto hat JA2VPO seinen Standort mit einem roten Punkt markiert. Es ist JCC1803 = Numazu City. Daher ist auch dieses Bild

von Oosezaki gesehen, und man kann als kleineren Berg rechts noch den Mt. Hakone wahrnehmen. Er war einmal größer als Mt. Fuji und wurde vor Urzeiten durch eine Explosion abgetragen, wobei der halbe Gipfel des Mt. Hakone verschwand. Auf einer Karte könnte man den Kratersee darin erkennen.

Auf dem zweiten Foto (JA2AKW) befindet sich die Bay links, und auch der Mt. Hakone ist direkt beim Mt. Fuji zu sehen. Deshalb wurde es offensichtlich vom Mt. Katsuragi geschossen. Die kleine Insel könnte Awa sein.

Und nun noch das fünfte und siebente Foto (JG1ULJ und JA1MLV). Hier ist der „Houei“ verdeckt. JA1MLV wohnt in der seltenen Yamanashi Präfektur. Die Fotos wurden nördlich von Mt. Fuji aufgenommen. Das siebente Foto muß aus der Winterperiode stammen, denn der Mt. Fuji ist zur Hälfte mit Schnee bedeckt. Außerdem muß es am frühen Morgen zustande gekommen sein, was der Lichteinfall von links beweist.

Der japanische Schriftzug unten links bedeutet übrigens: „Haltet den Mt. Fuji sauber!“

**Kazuhiro Sunamura, JF1OZL**

Danke: eine Zuschrift mit kriminalistischem Einschlag!

**Ob Mountainbike oder Rennrad ...**

Gleich, welche Art von Drahtesel (welche antiquierte Bezeichnung, wo das Rad nun entgegen einer alten Redensart anscheinend als Hi-Tech-Schöpfung doch neu erfunden wurde): **Ein**, oder besser **1**, beliebiges **Fahrrad** war die Lösung der Runde-Sache-Preisfrage in unserer April-Ausgabe; und besonders in der warmen Jahreszeit fallen leider viele dreisten Diebstählen zum Opfer.

Zur Lösung: Übliche KW-Transceiver liefern 100 W an 50 Ω. Bei der Hälfte, 50 W, fließt ein Strom von 1 A durch den Abschlußwiderstand ( $I = \sqrt{P/R} = \sqrt{50 \text{ W}/50 \Omega} = 1 \text{ A}$ ). 1 A/5 V (= TTL-Betriebsspannung) multipliziert mit 1/50 s (Periodendauer der 50-Hz-Netzfrequenz) ergibt = 1/250 As/V. Die Farbkombination Rot – Grün – Braun bedeutet 2 – 5 – danach eine Null, also 250. Das mit 1/250 As/V multipliziert, bedeutet simpel 1 As/V, das ist 1 F = 1 Farad. Einfügen des Landeskenners von Honduras, HR, bringt dann auch noch die Rechtschreibung für 1 **Fahrrad** in Ordnung. Also, zumindest was die Zahlenwerte betrifft, eine ganz triviale Rechnung.

Die 3 × 50 DM erhalten diesmal:

**Kay-Uwe Loebel, DM2KL**

**Marek Niemiec, DB1BMN**

**Michael Unger**

Herzlichen Glückwunsch!

**Optoelektronische Preisfrage**

Warum erscheint eine gelb leuchtende LED nicht wie ein gelbes Blatt Papier oder ein ebenso gefärbte Blume durch eine blaue Folie bzw. eine dunkelblaue Brille betrachtet, grün?

Aus den richtigen Antworten verlosen wir

**3 × 50 DM**

Einsendeschluß ist der 30.6.01 (Poststempel oder E-Mail-Absendedatum). Die Gewinner werden in der Redaktion unter Ausschluß des Rechtsweges ermittelt. Wenn Sie die Lösung per E-Mail übermitteln (an [dj1to@funkamateuer.de](mailto:dj1to@funkamateuer.de)), bitte nicht vergessen, auch die „bürgerliche“ Adresse anzugeben, sonst ist Ihre Chance dahin.

Auch an der Verfremdungs-Preisfrage vom FA 5/01 können Sie sich noch bis zum 31.5.01 versuchen.

**Glasfaser statt PLC!**  
**Fortschritt statt vermüllter Äther!**

**Sonnenuntergänge (2)**



# Wie der FUNKAMATEUR entsteht

Dr. WERNER HEGEWALD – DL2RD;

Dr. REINHARD HENNIG – DD6AE; BERND PETERMANN – DJ1TO

*Was Sie schon immer wissen wollten, aber nie zu fragen wagten: Wie entsteht eigentlich die Zeitschrift? Wer sind die Autoren, was tun die Redakteure, wieso haben die Zeichnungen alle das gleiche Outfit, warum ist nicht alles farbig, und – last but not least – kann Leser Normalverbraucher auch einmal etwas beisteuern? Diesen und weiteren sicher allgemein interessierenden Fragen geht der folgende Beitrag nach.*

Der FUNKAMATEUR versteht sich als eine von Amateuren für Amateure geschriebene Fachzeitschrift. Trotz klarer Amateurfunkdominanz deckt sie auch die Bereiche Elektronik und Computereinsatz im Heimbereich ab. Dieses bereits durch den Untertitel „Das Magazin für Funk – Elektronik – Computer“ dokumentierte vergleichsweise breite Themenspektrum kommt dem Leser entgegen, der über den Tellerrand seines Spezialinteresses schauen möchte. Es prägt unverwechselbar das Antlitz des FUNKAMATEUR und hat es ihm ermöglicht, einen mit einer verbreiteten Auflage von rund 30 000 Exemplaren anerkannten Platz innerhalb der deutschen Zeitschriftenlandschaft einzunehmen.

Die Leserschaft rekrutiert sich folglich aus funkbegeisterten oder funkinteressierten Menschen, insbesondere aber auch Elektronikern, die beruflich vielfach ganz andere Richtungen verfolgen bzw. noch Schüler oder Studenten sind.



**Bild 1:**  
Bürohaus  
in Berlin-Pankow,  
in dem der  
Theuberger Verlag  
mit der Redaktion  
FUNKAMATEUR  
sein Domizil hat –  
ein völlig  
umgebautes,  
modernisiertes,  
ehemaliges  
Fabrikgebäude

*Foto aufgenommen  
mit einer 1,7-MPixel-  
Digitalkamera und  
30 Bit Farbtiefe*

Das Preis-Leistungs-Verhältnis bewegt sich dabei auf einem Niveau, das auch Interessenten, die nicht im Geld schwimmen, einen Erwerb des Druckerzeugnisses ermöglichen soll. Wenn beispielsweise zu Jahresbeginn trotz drastischer Papierpreissteigerung keine Anhebung des Verkaufspreises erfolgte, so möge man uns allerdings nachsehen, daß eine relevante Anzahl von Seiten mit Werbung gefüllt ist, die der eine oder andere vielleicht eher mißmutig überblättert, obwohl auch sie einen unübersehbaren Informationswert be-

sitzen. Ohne diese Werbung müßte der Preis ganz wesentlich höher liegen – und auch wenn, für Leser, Redakteure und Verlag gleichermaßen wünschenswert, das gesamte Heft im Vierfarbdruck daherkäme, ginge dies beim gegenwärtigen Heftpreis nicht.

## Zuständige Redakteure beim FUNKAMATEUR

Redakteur	Fachgebiet	E-Mail	Telefon
Wolfgang Bedrich	Amateurfunkpraxis	DL1UU@funkamateu.de	(0 30) 44 66 94-60
Dr. Reinhard Hennig	Elektronik/Computer	DD6AE@funkamateu.de	(0 30) 44 66 94-57
Dr. Werner Hegewald	Amateurfunktechnik	DL2RD@funkamateu.de	(0 30) 44 66 94-59
Bernd Petermann	Amateurfunk allgemein	DJ1TO@funkamateu.de	(0 30) 44 66 94-56

## ■ Redakteure und Autoren

Auf der ersten Innenseite jeder Ausgabe findet sich das sogenannte Impressum, das u.a. die Redakteure auflistet. Ergänzend hält unsere Web-Site [www.funkamateu.de](http://www.funkamateu.de) unter *Über uns* → *Das Team* weitere Informationen, auch Fotos, bereit. Diese hier

beitern nur die Redakteure selbst beschäftigt und zu üblichen Zeiten telefonisch erreichbar.

Die Vielseitigkeit der Zeitschrift kommt erst durch die Beiträge vieler weiterer Autoren zustande. Es sind dies neben einigen Profis meist (Funk-)Amateure, Elektronikbastler oder Computerfreaks wie Sie, die eine Schaltung, eine Antenne, eine EMR-Steuerung o.ä. entwickelt haben, ein getestetes Gerät oder ein Programm vorstellen wollen, über eine Funkaktivität, eine Tagung bzw. Messe berichten oder den anderen Lesern gern ein neues Verfahren, eine aktuelle Entwicklung u.ä. erklären möchten.

Sie tun dies in aller Regel unter Aufbietung eines erheblichen Fonds an Freizeit – und zwar vor allem aus Freude am Hobby, nicht in erster Linie wegen des Honorars,

obgleich sich dieses merklich oberhalb des Niveaus einer reinen Aufwandsentschädigung bewegt. Sie freuen sich übrigens über jedes Feedback, gleich ob positiver oder negativer Natur.

Fragt sich mancher, was den Redakteuren bei den in der Mehrzahl „zugelieferten“ Manuskripten denn noch zu tun bleibt: Ihnen obliegt es, den Kontakt zu den Autoren zu schaffen und zu halten, eingehende Beiträge zu beurteilen und ihren Inhalt ggf. schon im Vorfeld zu beeinflussen, die Beiträge mit allen ihren Bestandteilen zu bearbeiten bzw. deren Bearbeitung zu organisieren, nachzurecherchieren, Bilder auszuwählen, für jeden Beitrag das Groblayout (*was steht wie aufgemacht an welcher Stelle?*) zu erarbeiten sowie die Struktur der einzelnen Ausgaben konzeptionsgemäß zu planen und umzusetzen, die einzelnen Beiträge zu plazieren, korrekturlesen und schließlich für den Druck vorzubereiten.

Und dann gibt's selbstverständlich noch Anfragen und Wünsche, die zwar unmittelbar nichts mit dem FA zu tun haben, auf die aber dank Fachkompetenz, soweit möglich, doch eingegangen sein möchte. Und auch wir haben unseren Murphy mit Kompatibilitätsproblemen, zerstörten Dateien, Computerabstürzen und mehr ...

Die Redakteure sind durchweg Spezialisten ihres Fachgebietes und wissen durch eigene praktische Tätigkeit, was vorgeht. Daß es außerdem qualifizierte Ingenieure, also gestandene Profis sind, hat durchaus seinen Grund: Sie verleihen den Beiträgen



im Zusammenwirken mit den Autoren den letzten Schliff. Wie erwähnt, reicht das Spektrum der Autoren ja vom Koch über den Studenten bis hin zum Universitätsprofessor, es sind also auch viele Nicht-Profis darunter.

Da fischt der Redakteur dann schon einmal einen Rechen- oder Schaltungsfehler, gegen den niemand gefeit ist, heraus: Vier Augen sehen bekanntlich mehr als zwei. Ein paar Hintergrundinformationen zu ergänzen ist bisweilen notwendig, um bestimmte Zusammenhänge zu verdeutlichen oder neueste Erkenntnisse einfließen zu lassen. Und fachlich korrekte, aber etwas zu trockene Beiträge bedürfen schon mal einer Auflockerung.

Selbstverständlich polieren wir bei Bedarf auch das Deutsch ein wenig auf. Apropos: Wir verwenden (noch?) die alte Rechtschreibung, nicht aus Ignoranz, Nostalgie oder Lernfaulheit, sondern weil sie unseres Erachtens mehr Vor- als Nachteile bietet, insbesondere durch sinnvolle Zusammenschreibungen.

Fürs Korrekturlesen zeichnet in letzter Instanz Hannelore Spielmann verantwortlich, die dabei stilbewußt u.a. noch gern übermäßige Wiederholungen, insbesondere des Wörtchens „wird“ (anscheinend des Technikers Lieblingsfloskel...) rot anstreicht und als „wandelnder Duden“ mit amateurfunktispezifischem Wortschatz eine unschätzbare Rolle in der Redaktion spielt.

## ■ Ein Beitrag entsteht

Schauen wir uns den Ablauf nun einmal konkret an und werfen einen Blick auf Bild 2. Ein Manuskript sei per Briefpost gekommen, obwohl die Autoren ja zunehmend auch den Weg der elektronischen wählen. Ja, ja, der Autor hatte schon mehrmals angerufen, wann denn mit einer Veröffentlichung zu rechnen wäre...

Keine Redaktion kann von der Hand in den Mund leben, wenn sie längerfristig planen, nicht irgendwann ein halbleeres Heft oder ständigen Maxi-Streß riskieren will. So verfügt auch der FA über einen Fundus zur Veröffentlichung vorgesehener Manuskripte. Zugunsten der Aktualität der Zeitschrift müssen manche, weniger zeitlichen Restriktionen unterliegende Beiträge schon mal etwas ausharren, bis sie an der Reihe sind, und bisweilen schließen einfach irgendwelche pragmatische Zwänge den Abdruck in einer bestimmten Ausgabe aus, seien es nur die thematische Balance und die „Heftkomposition“ in eben dieser Ausgabe oder zu großer Umfang. Aber keine Sorge – in überschaubaren Zeiträumen ist dann jeder dran ;-)

Wenn es an die konkrete Bearbeitung geht, hat der Redakteur das Manuskript schon auf seine grundsätzliche Eignung für eine

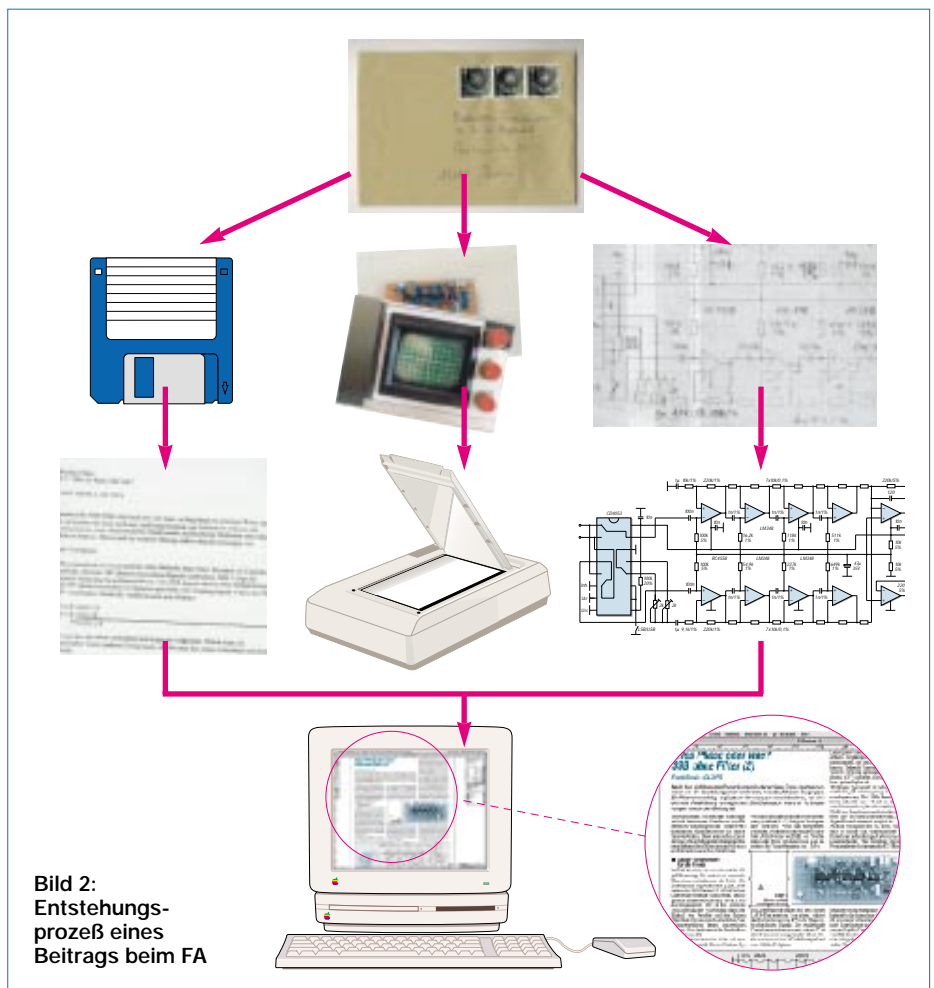


Bild 2:  
Entstehungs-  
prozess eines  
Beitrags beim FA

Veröffentlichung hin überprüft. Er sieht es zunächst mit allen seinen Bestandteilen durch und prüft, ob bereits erkennbarer Bedarf für Rückfragen beim Autor besteht. Dann teilt er es in Text, Tabellen, Diagramme/Zeichnungen und Fotos, die jeweils separat behandelt werden. Die Textteile erfordern als erstes eine Konvertierung ins hauseigene System, die Tabellen eine Umformatierung. Diagramme und Zeichnungen sind mit Bearbeitungshinweisen für das Umzeichnen zu versehen, die Fotos auszuwählen, später Ausschnitt und Wiedergabegröße festzulegen.

Dann aber geht es los: Die Fotos, bekommt Andreas Reim, auf den Tisch. Er scannt sie auf einem Profi-Scanner, der mit dem bei vielen Lesern zu Hause stehenden Peripheriegerät nur den Namen gemein hat. Auf seinem 22"-Monitor sieht er nun auch den kleinsten Mangel, und so kann es schon mal einige Stunden dauern, bis er die Nachbearbeitung beenden und sein Produkt zufrieden abspeichern kann. In der Zwischenzeit befaßt sich Anke Lathan mit den Zeichnungen. Der Autor hat die Vorlagen mit Bleistift auf keinkariertem Papier (5-mm-Raster) erstellt und sich einer leserlichen Schrift befleißigt – so ist es ihr am liebsten. Sie zeichnet die meisten Zeichnungen um, auch solche, die schon

als Datei oder Computerausdruck kommen. Dies ist dem einheitlichen Erscheinungsbild der Zeitschrift geschuldet.

Schließlich entwirft der Redakteur das Layout mit einem professionellen DTP-Programm am „Mac“. Im elektronischen Satz (= *desktop publishing*, DTP) dominieren Apple-Computer. Er bindet nun Bilder und Zeichnungen ein und plaziert diese nach optischen sowie didaktischen Gesichtspunkten. Die verschiedenen DTP-Programme sind aufeinander abgestimmt – ein weiterer Grund für das Umzeichnen der Autorenskizzen.

Das FA-Layout läßt halbleere Seiten, wie in Büchern üblich, nicht zu, und „Gummi-seiten“ gibt es auch nicht. So staunen die Autoren immer wieder, wie die Beiträge „saugend“ auf die Seiten passen. Bis es soweit ist, hat der Redakteur eine sehr verantwortungsvolle Aufgabe zu erfüllen. Da heißt es entweder maßvoll zu kürzen, ohne daß etwas vom Sinn verlorenggeht, oder Ergänzungen in Form von weiteren Bildern, Zeichnungen, Text, Tabellen, Zusatzinformationen in Kästen usw. einzubringen.

Mehr Platz findet sich nur dann, wenn ein anderer Beitrag kürzer als erwartet ausfällt, was wegen der thematischen Ordnung innerhalb der Ausgabe an weitere

Grenzen stößt. Zusätzliche Seiten gibt es übrigens nicht, wie man vermuten könnte, im Viererpack, sondern nur im Sechzehnerpack – die Bogengröße beim Druck. Paßt es im groben, geht die Datei an Ralf Hasselhorst weiter, der im Satz den Hut auf hat. Er legt Hand an, damit alles sauber ausgerichtet ist und tatsächlich gefällig aussieht. Seine Software hält dazu eine Reihe von Werkzeugen bereit, die über die Layout-Ressourcen gängiger Textprogramme à la Word weit hinausgehen. Nach abschließenden Korrekturläufen im Zusammenspiel von Bildern, Text und Zeichnungen geht's ab in die Druckerei.

### ■ Mitmachen – nur Mut!

Eigentlich kann jeder bei uns als Autor mitmachen, der etwas mit einem gewissen Neuigkeitswert entwickelt oder Dinge von allgemeinem Interesse mitzuteilen hat. Als solcher braucht er ja im Grunde nur etwas Text zu schreiben und dazu ein paar Fotos und/oder Zeichnungsskizzen zu liefern.

Er muß seine Gedanken lediglich in strukturierter und für den Leser nachvollziehbarer Form zu Papier bringen. Das fast einzige Tabu besteht im Abschreiben aus anderen Publikationen. So sollte man als Autor über Fachpublikationen der vergangenen Jahre im Bilde sein und selbstredend mindestens den FA regelmäßig gelesen haben – auch, um sich an der Form artverwandter Beiträge zu orientieren.

Wenn Sie also glauben, daß die genannten Kriterien erfüllt sind, nur zu! Worauf warten Sie? Rufen Sie einfach den zuständigen Redakteur an, schicken Sie ihm eine E-Mail (bitte direkt und nicht an [info@funkamateurl.de](mailto:info@funkamateurl.de)) oder einen Brief.

Zumindest bei längeren Abhandlungen empfiehlt es sich, vor dem Schreiben Kontakt aufzunehmen: Wenn zwei Autoren zugleich ein und dasselbe Thema in ähnlicher Form aufgegriffen haben oder uns jemand einen nicht ins Profil der Zeitschrift passenden Stoff anbietet, gibt's Probleme. Und der Autor hat sich dann womöglich umsonst abgemüht...

Was in diesem Zusammenhang wenig bekannt ist: Das Urheberrecht verbietet es,



Bild 3: Ein zur Illustration geeignetes Foto – hier in einwandfreier Qualität mit einer Auflösung von 300dpi.

### Digitale Bilder – helfen sie uns?

Ein Hochglanz-Papierabzug 9 cm × 13 cm oder 10 cm × 15 cm ist für Autor und Redaktion immer noch der optimale Weg. Die konventionelle Fototechnologie ist praktisch ausgezeit. Mit einer 299-DM-Kamera und 9-Pfennig-Abzügen im Discount kann man bei Außenaufnahmen bei Tageslicht über 1 m Entfernung beinahe nichts mehr falsch machen (Verwackeln usw. mal ausgenommen). Tip: Bei Personenaufnahmen Kopf in die Nähe der Oberkante, nicht in Bildmitte!

Wer nun glaubt, uns wegen der angewandten digitalen Satztechnologie mit digitalisierten Bildern entgegenzukommen, hat nur zum Teil recht. Zwar gehört ein Scanner heute schon praktisch zur normalen Peripherie des Heim-PC, und selbst hochwertige Digitalkameras kommen allmählich in akzeptable Preisregionen, doch ist die im Heimbereich anzutreffende Technik in den meisten Fällen lediglich für Internetpräsentationen geeignet:

Auf einer für das Bildformat 800 × 600 Pixel gestalteten Homepage erscheint ein Foto mit 640 × 480 Pixeln (VGA-Auflösung) fast formatfüllend. So entsteht evtl. der Eindruck, daß sich solch ein Bild gar für die FA-Titelseite eigne.

Unsere Minimalforderungen an Farbbilder sind dagegen 305 dpi, d.h., 305 Punkte je Zoll, also 120 Punkte je cm. Für Strichvorlagen belaufen sich die Forderungen sogar auf 600 dpi, und Titelfotos lassen wir hier mal außen vor. Ein „einspaltiges“ Bild (59 mm breit) im Innenteil braucht also wenigstens 720 Pixel Breite, das ist schon mehr als das erwähnte „Normal-VGA“. Gedruckt wird übrigens mit noch weitaus höherer Auflösung, deswegen *Minimalforderungen*.

Mehr für Spezialisten: Weiteres Kriterium ist die Farbtiefe. Spricht man bei PC-Monitoren

ab 24 Bit von fotorealistischen Bildern, so genügt das für den Vierfarbdruck noch lange nicht; für jede Farbe bleiben dann nicht mehr genügend Informationen übrig. Nächster Parameter ist z.B. bei Scannern der von der Werbung meist verschwiegene Dichtewert – das ist seine Fähigkeit, dunkle Passagen noch differenziert in die Bilddatei zu übertragen.

Logisch, daß darüber hinaus die Qualität der Optik, der CCD-Zeile und nicht zuletzt der internen Bilddatenverarbeitung eine Rolle spielen. Auch das Ausgabeformat der Daten bestimmt die Brauchbarkeit entscheidend mit; nur hochwertige Kameras vermögen unkomprimierte und damit auch sehr umfangreiche Daten auszugeben. Beim häufig anzutreffenden JPG-Format beispielsweise sind die durch Komprimieren beim Abspeichern (und evtl. durch zu wenige Pixel) verlorengegangenen Details angesichts der für den Druck geltenden harten Forderungen weder durch Entkomprimieren noch durch Hochrechnen wiederzugewinnen!

Fassen wir zusammen: Ist keine hochwertige Digitalkamera vorhanden, führt der Griff zur guten alten Kleinbildfilm-Kamera zum bestmöglichen Ergebnis.

Verfügen Sie über auf konventionellem Weg erzeugte Papierbilder, macht es erst recht keinen Sinn, diese selbst zu scannen. Testberichte in fast jeder PC-Zeitschrift weisen immer wieder auf die bei Scannern im unteren Preisbereich auftretenden Darstellungsmängel hin.

Parameter von professionellen Anforderungen genügenden Scannern sind ein Dichtewert von 3,6 und höher sowie eine Farbtiefe nicht unter 42 Bit. Besonders krasse Qualitätsprobleme tauchen, nebenbei bemerkt, bei der Digitalisierung von Dias und Filmnegativen gedachten Durchlicht-Scanzusätzen auf.

einen Beitrag mehreren Zeitschriften anzubieten – zumindest, ohne ihnen das unmißverständlich mitzuteilen. Erst wenn ein Beitrag von einer Zeitschrift definitiv abgelehnt wurde, darf man es woanders versuchen. Trotz bestehender Kontakte zu anderen deutschsprachigen Zeitschriften wird man in den Redaktionen verständlicherweise die Beiträge nicht untereinander abstimmen, die Autoren sind da schon für ihr Tun selbst verantwortlich. Das gilt selbstredend auch für (Titel-)Fotos.

Wegen der Bearbeitung der Beiträge in unserem Hause und insbesondere, um dem potentiellen Autor das Leben nicht schwer zu machen, sind wir bezüglich Beachtung

der hier abgedruckten Manuskriptthinweise tolerant. Lange Zeit haben wir deshalb überhaupt auf den Abdruck solcher Vorgaben verzichtet. Doch manche Autoren mochten es eben ganz genau wissen und fragten gezielt danach. Der Kasten „Anhaltspunkte zur Manuskripterstellung“ sei deshalb bitte eher als Hilfestellung und nicht als Dogma aufgefaßt.

Übrigens hilft es uns überhaupt nicht, wenn Sie uns ein ausgefeiltes Layout Ihres Beitrages mit bereits in den Text eingebundenen Grafiken usw. liefern. Es wäre im Gegenteil eher kontraproduktiv, weil, wie bereits erwähnt, die Redakteure Text, Tabellen usw. sowie Zeichnungen und Fotos im Verlauf der Bearbeitung trennen und erst zum Ende der Bearbeitung wieder zu einer Einheit zusammenfügen.

Wir freuen uns, die Texte auf einem Datenträger zu bekommen, sind dabei jedoch flexibel und können auch mit maschinengeschriebenen Blättern noch umgehen. Wenn's denn handgeschrieben kommt, muß es uns schon sehr interessieren...

Ein Muß sind Illustrationen in Form von Fotos, Zeichnungen, ggf. Diagrammen, Screenshots usw.; eine Druckseite ohne derartige auflockernde Elemente wirkt einfach zu trocken.



Bild 4: Das Foto aus Bild 3 – hier exemplarisch mit zu niedriger Auflösung und zu geringer Farbtiefe dargestellt.

## Anhaltspunkte zur Manuskripterstellung

### Einzureichendes Material

Außer dem eigentlichen Text des Beitrags sind folgende Dinge wünschenswert:

- Vorspann und Zwischenüberschriften bei längeren Beiträgen. Wenn Sie die bereits selbst beisteuern, ersparen Sie uns Arbeit, und das Ergebnis entspricht eher Ihren statt unseren Vorstellungen.
- Bilder/Zeichnungen, Tabellen usw. bitte nicht in den Text einfügen, sondern nur Verweise darauf, ggf. nummeriert, an der entsprechenden Stelle einarbeiten.
- Fotos, Zeichnungen, Diagramme u.ä. zur Illustration, ohne Unterschied als Bild 1 bis Bild x fortlaufend durchnummeriert, separat beilegen.
- Dann nach dem Haupttext Literaturangaben, Bildunterschriften, Tabellen, Kastentexte u.dgl., am besten in dieser Reihenfolge, anfügen.
- Selbsterstellte Software, falls diese zu Ihrem Beitrag gehört, übermitteln Sie uns bitte, damit wir sie ggf. auf unserer Homepage verfügbar machen können. Listings drucken wir je nach Zweckmäßigkeit eher nur bei sehr kurzen Sätzen ab.
- Anschreiben mit Name und Adresse des Autors sowie mehreren Möglichkeiten der Erreichbarkeit für den redaktionsinternen Gebrauch (Telefon dienstlich sowie privat, gern auch E-Mail usw.), Erklärung über geistiges Eigentum und, daß nicht gleichzeitig bei anderer Redaktion eingereicht wurde.

Bei Übersendung per E-Mail beachten Sie bitte die zustandekommende Länge, vor der Übertragung von wesentlich mehr als 1 MB umfassenden Objekten bitte den zuständigen Redakteur kontaktieren.

### Text

Text wünschen wir uns am liebsten auf Diskette, CD oder per E-Mail. Wir können nahezu jedes Textformat lesen. Bereits ASCII-Text (\*.TXT) genügt völlig. Falls die Erstellung mit Word o.ä. erfolgt, käme uns eine Abspeicherung als \*.RTF (*rich text format*) entgegen. Bitte verwenden Sie „Returns“ nur am Absatzende – keinesfalls an jedem Zeilenende.

Falls Sie uns ausnahmsweise maschinengeschriebene Seiten anbieten, bitte genügend Rand lassen und vor allem eine „normale“ Schrift wie Courier o.ä. verwenden, damit wir uns deren Inhalt per Scanner und OCR einverleiben können.

Nicht nur bei uns, sondern generell bei jedem an PC oder Schreibmaschine erstelltem Schriftstück gilt es zu beachten, daß nach Satzzeichen wie Punkt, Komma usw. grundsätzlich ein Leerzeichen (Space) folgt; es gehört auch zwischen Maßzahl und Maßeinheit (5 mW, nicht 5mW).

### Textlänge

Es ist beim Schreiben durchaus von Interesse, ein Gefühl für die ungefähre Länge des späteren gedruckten Beitrages zu bekommen. Die Flexibilität moderner Textprogramme hinsichtlich Schriftart und -größe sowie Zeilenabständen und Rändern gibt jedoch kaum noch eine Orientierung, wieviel Seiten Manuskript wie vielen Seiten im FA entsprechen. Da diese Programme aber auch die Zeichen zählen können (einschließlich Leerzeichen) seien als grober Anhaltswert 7400 Zeichen je fiktive reine Nur-Text(!)-Seite im FA genannt.

Andere Methode: 12-Punkt-Courier (New), das ist die althergebrachte normale Schreibmaschinenschrift, mit 63 Anschlägen pro Zeile und Silbentrennung schreiben sowie beim A4-Blatt beide Ränder auf 2,4 cm einstellen. Dann gehen 123 darartiger Manuskriptzeilen (= 3 Seiten bei 41 Zeilen) auf eine FA-Druckseite. Selbstredend reduzieren Überschriften, Vorspann, Bilder jeder Art, Logos, Tabellen, Literaturangaben usw. die Anzahl verfügbarer Text-Druckzeilen.

### Tabellen

... sparen viele Worte, bieten verdichtete Informationen und lockern den Text auf, weshalb wir gern von diesem Mittel Gebrauch machen. Sie helfen uns sehr, wenn Sie deren Erstellung auf unnötige Formatierungen, Umrandungen usw. verzichten und zur Spaltentrennung anstelle Leerzeichen fachgerecht gesetzte Tabulatoren nutzen.

### Bildunterschriften

Zu jedem Foto, jeder Zeichnung usw. gehört unabhängig von einem evtl. Verweis im fortlaufenden Text eine Bildunterschrift. Diese sowie die Tabellen hätten wir gern, chronologisch geordnet, zusammenhängend am Ende des Manuskripttextes angeführt. Bei Fotos in Expeditionsberichten o.ä., bei denen nicht von vornherein eine feste Anzahl und Reihenfolge vorgebar ist, haben sich auch auf die Rückseite geklebte und mit der Bildunterschrift versehene „Post-it“-Zettel bewährt – aber vor dem Aufkleben beschriften!

### Literaturangaben, Internetadressen

Literaturangaben sollen dem Leser das Auffinden der Quellen ermöglichen und erleichtern. Dazu gibt es eine international übliche, quasi genormte Schreibweise, deren Beachtung dem Leser den Jammer über fehlende Details erspart. Korrekte Quellenangaben bedeuten andererseits für den Autor, dem das Material in aller Regel vorliegt, kaum Mehrarbeit.

Wer Seiten aus Zeitschriften, Büchern oder auch Firmenprospekten für sein eigenes Archiv kopiert und später zitieren möchte, sollte sich ggf., auch zum eigenen Nutzen, gleich entsprechende Notizen machen. So stattdessen nicht alle Verlage die Druckseiten mit entsprechenden Hinweisen (hier am unteren Blattrand FA 06/01 S. 595) aus – böses Erwachen, wenn später die Herkunft der Kopie nicht mehr erkennbar ist...

Wünschenswert ist folgendes Schema:

#### Zeitschriftenbeitrag

Name, Vorname (nur erster Buchstabe), ggf. Rufzeichen, **Beitragstitel**, **Jahrgang** (falls bekannt), **Erscheinungsjahr** (in runden Klammern), **Heftnummer**, Anfangsseite, Endseite  
 [1] Hennig, R., DD6AE: **Webseiten erstellen (3): Besser, schneller, visueller**. FUNKAMATEUR 49 (2000) H. 12, S. 1301–1303

#### Buch:

Name, Vorname (nur erster Buchstabe), ggf. Rufzeichen, **Buchtitel**, evtl. **Auflage**, Verlag, **Erscheinungsort**, **Erscheinungsjahr**, evtl. Seitenzahl (nur in Verbindung mit Auflage sinnvoll)  
 [2] Raban, K., DG2XK: **SSTV. 2. Auflage**. Theu-berger Verlag, **Berlin 2001**, S. 31

Bei Web-Adressen versuchen wir uns an die Zitierweise für Druckerzeugnisse anzulehnen, d.h. sofern bekannt, Autor in gewohnter Weise angeben; auch ggf. Seitentitel. URL möglichst auf eine Zeile schreiben, um Verwirrung mit „-“

zu umgehen; <http://> kommt nur dann davor, wenn kein [www](http://) enthalten ist, sonst mit [www](http://) beginnen.

Bei Unterseiten **Groß-/Kleinschreibung** beachten!

[3] Porcino, N., IZ8BLY: Stream.

<http://iz8bly.syonline.it/Stream/index.htm>

[4] Redaktion Funkamateure: Homepage.

[www.funkamateure.de](http://www.funkamateure.de)

### Fotos

Selbst rein theoretische Abhandlungen lassen sich gut durch Fotos der besprochenen Objekte auflockern. Bei Gerätedisplay-Fotos auf korrekte Geometrie und die Vermeidung von Reflexen achten. Zur Digitalfotografie bitte unbedingt die Hinweise im betreffenden Kasten beachten.

### Screenshots

Screenshots sind bei der Beschreibung von Programmen nicht mehr wegzudenken. Die im Vergleich zur Druckauflösung geringe Pixelanzahl der Monitore darf hier nicht stören; vor allem auf einem LC-Monitor sieht man bei genauer Betrachtung ja auch die Stufen. Bitte versuchen Sie nicht, den Bildschirm mit einer Kamera abzufotografieren; das Ergebnis befriedigt im Vergleich zum Screenshot praktisch nie!

Um Windows-Screenshots anzufertigen, gibt verschiedene betriebssysteminterne Werkzeuge (*Print*-Taste, danach in *Paint* beschneiden) bzw. Zusätze in Grafikprogrammen, die eine effiziente Archivierung des Bildschirminhaltes bzw. von Teilen desselben zulassen – unsere Redakteure haben auf Anfrage Tips parat. Dies gilt insbesondere für die beliebte Antennensimulationssoftware EZNEC 3.0, wo wir über eine spezielle Technologie verfügen.

### Zeichnungen

Als Zeichnungen genügen uns Bleistiftskizzen auf kariertem Papier, möglichst groß. Bei am PC erstellten Zeichnungen hätten wir neben einem Ausdruck auch gern die Quelldatei, manchmal können wir uns damit das Umzeichnen erleichtern.

### Leiterplattenzeichnungen

Leiterplattenentwürfe sind bei Bauprojekten zwar kein Muß, aber für einen Nachbauenden immer von großem Interesse. Nutzen Sie auch bei handgemachten Entwürfen das 2,5-mm-Raster. Machen Sie klar, was Leiter- und Bestückungsseite sind, geben Sie den Maßstab an, dabei bitte keine „krummen“ Werte. Insbesondere bei Einsatz von SMD-Bauelementen muß eindeutig erkennbar sein, was auf die Leiter- und was auf die Bestückungsseite gehört. Wir empfehlen bei Erstellung am PC die *Eagle*-Software, zumal dieses ausgeklügelte professionelle Entwurfswerkzeug bei rein privater Anwendung und Beschränkung auf halbes Europakartenformat gratis unter [www.cadsoft.de](http://www.cadsoft.de) downloadbar ist. Bitte senden Sie uns hier ggf. Ihre Quelldatei. Bei Verwendung anderer Software benötigen wir, falls möglich, eine TIF-Datei des Platinenlayouts oder alternativ einen erstklassigen und knitterfrei versandten Laserdruck.

### Diagramme

Wir können auch handgezeichnete Diagramme verarbeiten. Liegen Ihnen Datenreihen wie bei Maßwerten usw. vor, senden Sie diese bitte unbedingt zusätzlich mit, ebenso ggf. Excel-Files.



### FTV-1000

#### 10-m/6-m-Transverter

- Ausgangsfrequenzbereich: 50... 54 MHz
- Eingangsfrequenzbereich: 28... 30 MHz
- Sendeleistung: 200 W PEP, 50 W PEP im A-Betrieb
- Stromversorgung: 30 V und 13,8 V, Netzteil FP-29 empfohlen
- Stromverbrauch: 13,8 V: 0,5 A (TX); 0,5 A (RX) 30 V: 14,5 A
- Antennenanschluß: PL, 50  $\Omega$
- Ansteuerleistung Senden: 0,05 mW (-13 dBm) an 50  $\Omega$
- Nebenwellenunterdrückung Senden:  $\geq 60$  dB
- IM-Verzerrungen (TX, A-Betrieb) IMD3  $\leq -50$  dBc, IMD5  $\leq -65$  dBc
- Abmessungen (B x H x T): 243,5 x 136,5 x 331 mm<sup>3</sup>
- Masse: 7,5 kg



Keramik-Abgleichdreher und SMA-Adapter – neu im Angebot von CSR.

Neuheit in Dayton und Friedrichshafen: Automatiktuner von SGC für den Leistungsbereich von 1,5 bis 200 W

Foto: WiMo

### SG-239

#### KW-QRP-Automatiktuner

- Frequenzbereich: 1,8 bis 30 MHz
- Leistungsbereich: 1,5... 200 W (PEP bzw. CW@40 %)
- Lastimpedanz: 0,2... 5 000  $\Omega$
- minimale Antennenlänge: 2,7 m (7... 30 MHz@100 W) 12,2 m (3... 30 MHz@200 W) 30,4 m (1,8... 30 MHz@100 W)
- geeignete Antennen: Stabantennen, Langdrahte, Dipole mit koaxialer oder symmetrischer Speisung, Loops
- Abstimmzeit:  $\leq 10$  ms nach Lernphase, sonst  $\leq 2$  s
- Abmessungen (B x H x T): 190 x 45 x 150 mm<sup>3</sup>
- Masse: 750 g
- Stromversorgung: 10... 18 V, 230 mA, über zweidrahtiges Kabel
- Arbeitstemperaturbereich: -35... +70 °C
- Preis: 599 DM (UVP)

## 6-m-Zugang für FT-1000

Dem weltweit sprunghaft gestiegenen Interesse am 6-m-Band kommt **YAESU** mit einem 10-m/6-m-Transverter, der optimal mit dem Mark-V FT-1000MP zusammenarbeitet und als Beistellgerät ausgeführt ist, entgegen.

Der **FTV-1000** verfügt über eine MOSFET-Endstufe, die mit zweimal BLF147 sowie zweimal BLF145 im Treiber bestückt ist und eine maximale Sendeleistung von 200 W abgibt, die sich im intermodulationsarmen A-Betrieb auf 50 W PEP reduziert.

Interessant ist ferner die Auslegung des Empfangsteils, in dem ein Doppelbalancemischer mit vier S-FET SST-310 seinen Dienst verrichtet, wahlweise unterstützt durch einen großsignalfesten Vorverstärker mit vier weiteren SST-310 oder einen rauscharmen Vorverstärker mit zwei im Gegentakt betriebenen GaAs-MES-FET.

Zu Redaktionsschluß lagen noch keine Informationen zu Preis und Lieferbarkeit vor.

Bezug: **YAESU-Fachhändler**, siehe [Bezugsquellenverzeichnis](#)

## Für den HF-Praktiker

Rechtzeitig vor der Ham Radio hat **Communication Systems Rosenberg** weitere, besonders für HF-Techniker interessante Produkte zu lukrativen Preisen ins Programm aufgenommen. So kosten **Keramik-Abgleichdreher** mit 1,3, 1,8 bzw. 2,4 mm Klingenbreite 25 DM pro Stück, im Dreierpack 55 DM.

**SMA-Adapter** auf N-, PL- oder BNC-Buchse sind zum Stückpreis von 12 DM zu haben. Bezug: **CSR, Communication Systems Rosenberg, Marienbader Str. 14, 61273 Wehrheim, Tel. (060 81) 59393, Fax 980271, E-Mail: gagacom@aol.com; www.gagacom.de**



## Smartuner noch smarter

Zur diesjährigen Hamvention kommt **SGC** mit einem **QRP-Antennentuner** heraus, der vorrangig für Portabelgeräte, wie FT-817, IC-706, K2, TS-50 u.a., gedacht ist. Das mikrocontrollergesteuerte Gerät schaltet Spulen und Kondensatoren mittels Relais um und verfügt intern über 170 Speicher, die nach erfolgreichem „Lernprozeß“ für superschnelles Tunen sorgen. Das Aluminium-Gehäuse dieses Tuners ist nicht wasserdicht, was sich andererseits wohltuend im Preis niederschlägt.

Bezug: **Difona GmbH, 63069 Offenbach; WiMo GmbH, 76863 Herxheim**



## Zählt sogar Handy-Frequenz

Der neue digitale Frequenzzähler **DS-1000** von **Optoelectronics** vermag nicht nur Frequenzen bis 2,6 GHz zu zählen, sondern auch gleichzeitig die Signalstärke anzuzeigen. Dabei reagiert das Gerät sogar auf digital modulierte Signale mit einer Pulsbreite von wenigstens 500  $\mu$ s, wie z.B. solche von GSM-Handys. Die **Reaction-Tune**-Funktion, ein Patent des US-amerikanischen Herstellers, stimmt ggf. angeschlossene kompatible Empfänger, wie z.B. AR-8000, -8200, IC-R10, -R7100 und -R8500, auf die Frequenz eines detektierten Signals nach und ermöglicht auf diese Weise eine Beobachtung der (analogen) Modulation im Nahfeld von HF-Quellen. Der Gerätepreis stand zu Redaktionsschluß noch nicht fest.

## Antenne für Kenner



Mike Staal, K6MYC, bekannter Antennenentwickler bei **M<sup>2</sup>**, hat die bewährte **KT34XA** weiterentwickelt und mit dem **KT36XA**-Beam eine sehr leistungsfähige 6-Element-Antenne für die oberen KW-Bänder fertiggestellt. Bezug: **UKW Berichte, Postfach 90, 91081 Baiersdorf, Tel. (091 33) 7798-0, Fax -33, ukwbericht@aol.com, www.ukw-berichte.de; Neu: Gebührenfreie Fax-Hotline für Bestellungen und Service-Anfragen: 0800-UKWBERICHTE (08 00-8 59 23 74)**

## Mobilfuß für die Dicken

Für schwere Mobilantennen, wie z.B. die ATAS-100 und SG-7900, ist der bekannte **3fach-Magnetfuß** bei **WiMo** jetzt auch mit PL-Anschluß lieferbar. Der 120 DM teure Fuß besteht aus drei Einzelmagneten mit je 12 cm Durchmesser; der Anschluß ans Funkgerät erfolgt über 3,5 m RG-58-Kabel. **WiMo GmbH, Am Gäxwald 14, 76863 Herxheim, Tel. (072 76) 919061, Fax 69 78, www.wimo.com, E-Mail: info@wimo.com**

Das Frequenzmeßgerät **DS1000** zählt erstmalig die Frequenz digital modulierter Aussendungen, z.B. von Handys. Foto: DG8JZ

### DS1000

#### Breitband-Frequenzmesser

- Frequenzbereich: 10 MHz bis 2,6 GHz
- Frequenzauflösung: 100 Hz
- Frequenzgenauigkeit: 0,5 ppm (TCXO eingebaut)
- Signalstärkebereich: -45... -5 dBm
- Anzeigefehler Signalstärke:  $\pm 5$  dBm
- Detektierbare digitale Modulationsarten: u.a. APC025, CW, GSM, TDMA, Tetrapol, Impulszeit  $\geq 500$   $\mu$ s
- Antennenanschluß: BNC, 50  $\Omega$
- Stromversorgung: 9 V
- Stromverbrauch: 150 mA
- Speicher: 1000, über integrierte RS232-Schnittstelle auslesbar, Software im Lieferumfang
- Abmessungen (B x H x T): 76 x 133 x 38 mm<sup>3</sup>
- Masse: 340 g
- Informationen und Bezug: **TELCOMmunications GmbH, Elserfelder Straße 316, 57080 Siegen, Tel. (02 71) 2 50 87-87, Fax (02 71) 2 50 87-29, www.Telcom-GmbH.com; E-Mail: Telcom-GmbH@t-online.de**

Dieser wuchtige, leistungsfähige **KW-Beam** trotz Windgeschwindigkeiten bis 160 km/h.

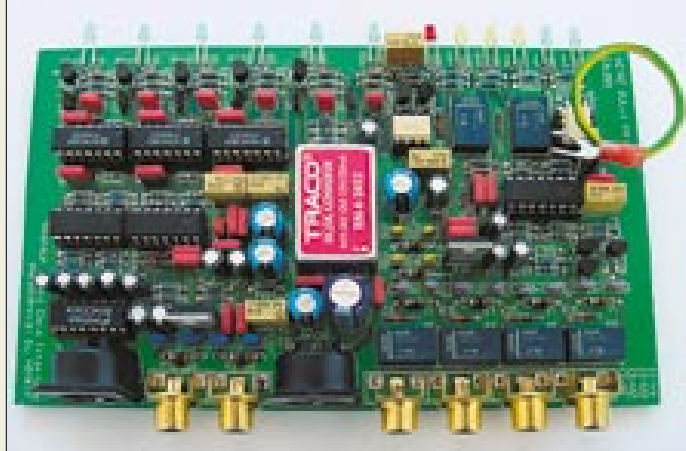
### KT36XA

#### 6-Element-KW-Richtantenne

- Frequenzbänder: 10, 15, 20 m
- Gewinn: 10,5 dBi@28,6 MHz 9,6 dBi@21,4 MHz 9,4 dBi@14,3 MHz
- Vor-Rück-Verhältnis: 17... 29 dB
- zulässige Sendeleistung: 3 kW
- Impedanz: 50  $\Omega$  (Balun im Lieferumfang)
- Boomlänge: 9,75 m
- längstes Element: 7,62 m
- Masse: etwa 30 kg
- Preis: etwa 4000 DM



Den Kraftprotz unter den Magnetfüßen gibt es jetzt auch mit PL-Buchse.



### ARDI-1001

#### universelles PC-Interface

- **PC-Schnittstellen:** hochohmiger NF-Eingang, niederohmiger NF-Ausgang, RS232
- **Transceiver-Schnittstellen:** hochohmiger NF-Eingang, niederohmiger NF-Ausgang, PTT
- **weitere Schnittstellen:** 4 x CI-V
- **Stromversorgung:** 13,8 V/0,2 A
- **Sende-Empfangsumschaltung:** Daten-VOX integriert
- **Abmessungen (B x H x T):** 170 x 60 x 120 mm<sup>3</sup>
- **Preise:** kompletter Bausatz einschließlich Gehäuse: 482 DM  
Fertiggerät: 754 DM
- **Informationen/Bezug:** Heinz Boll, HB9KOF  
Auf Stein, CH-9063 Stein Schweiz  
Tel. 00 41 71-33 3 48-33,  
Fax 00 41 71-33 3 48-43,  
E-Mail: heinz.boll@hbag.ch

### PC-Interface für TRX

Ausgehend von der Tatsache, daß der PC immer mehr zum zentralen Bestandteil der Amateurfunkstation avanciert, hat **HB9KOF** mit dem Amateur Radio Data Interface **ARDI-1001** ein universelles PC-Interface entwickelt, das nicht nur eine Verbindung zwischen Soundkarte und Transceiver herstellt, sondern auch die CAT-Schnittstelle des Funkgerätes bedient. Dabei lehnt sich der Hersteller an Icoms CI-V-Schnittstellen-norm an, was die Möglichkeit eröffnet, auch weitere Stationsgeräte wie Rotorsteuerung, Antennentuner, Antennenumschalter, NF-Verteiler etc. einzubinden. Alle Ein- und Ausgänge sind konsequent potentialgetrennt. Das Gerät wird auf der Ham Radio an den Ständen von Swisslog und WiMo zu sehen sein und ist auch als Bausatz erhältlich.



Die in Handarbeit gefertigten Tasten zeichnen sich durch eine sehr zuverlässige Mechanik aus.



### Feinstmechanik

Die Morsetasten der Familie **DX1** bis **DX7** von **DG9FEN**, Feinmechanikermeister und Konstruktionsingenieur im Ruhestand, stellen kleine mechanische Meisterwerke dar. Besonderheiten sind u.a. Justierung ohne Gegenmutter, reibungsfreie Blattfedergelenke, vergoldete AgPd-Kontakte und Tastknöpfe mit Moosgummi-Einlage. Bei der Paddeltaste sorgen sich abstoßende Stabmagnete für den notwendigen Widerstand beim Geben.

### Neuer Sound von Dierking

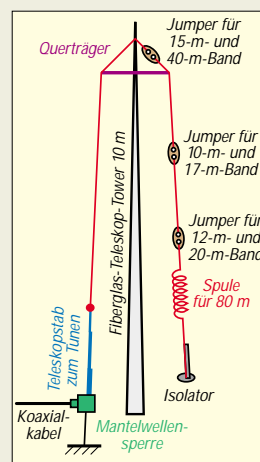
Unter den Ham-Radio-Neuheiten von **Dierking** fällt ein Soundkarteninterface **GD16B** auf, das als preisgünstige Variante des bekannten **GD16Mi** Transceiver und Soundkarte galvanisch völlig getrennt verbindet und dank integrierter Daten-Vox einen unkomplizierten Einstieg in Digimodes wie RTTY, FAX, SSTV, PSK31 usw. erlaubt.  
**G. Dierking, Im Felde 1, 49201 Dissen, Tel. (05421) 1400, Fax 2875, www.gdierking.de**



Das GD16B-Interface ist für 195 DM zu haben und verfügt über Pegelsteller sowie Umschaltmöglichkeit zwischen Soundkarte und Mikrofon.

### Portabelantenne steckbar

Passend zu seinen Fiberglasmasten liefert **Spieth** eine etwa 9 m hohe Drahtantenne **Super-Quick-Vertikal**, die sich mit Jumpern auf sieben KW-Bändern in Resonanz bringen läßt. Sie weist mit 89 DM ein sehr günstiges Preis-Leistungs-Verhältnis auf, verträgt 750 W und ist nebst mitgeliefertem 1,2-m-Querausleger leicht transportabel.  
**Walter Spieth Funktechnik, Tiergartenweg 26, 73061 Ebersbach, Tel./Fax (071 63) 59 68 E-Mail: spieth.dk9sq@t-online.de**



### Sendetechnik für 470 THz

Amateurfunk mit Laserlicht ist jetzt mit Sondergenehmigung möglich – die notwendige **Laserdiode** mit 5 mW Output bei etwa 638 nm Wellenlänge hat **KUHNE electronic** für 12,90 DM im Angebot. Der Strombedarf beläuft sich auf 40 mA bei 3...3,5 V. **KUHNE electronic, Birkenweg 15, 95119 Naila, Tel. (092 88) 82 32, Fax 1768, www.db6nt.com; kuhne.db6nt@t-online.de**



### Kits für HF-Bastler

Der neue, für 5 DM erhältliche **Bausatz-Katalog** von **beam-Elektronik** präsentiert auf 34 Seiten über 80 HF-Bausätze, die das Spektrum von KW-Empfangsvorverstärkern über Allwellenempfänger bis hin zur kompletten Wettersatelliten-Empfangsstation einschließlich Meßtechnik abdecken. **beam-Elektronik Verlags- und Vertriebs-GmbH, Krummbogen 12, 35039 Marburg, Tel. (06421) 96 14-0, Fax -23 E-Mail: beam-verlag@t-online.de**



### Sommerschnäppchen

Die neue Sonderliste von **Pollin Electronic** kommt auf Bestellung frei Haus und beinhaltet eine Fülle interessanter Schnäppchen für Funkamateure und Elektroniker, so z.B. **1,7-Ah-NiMH-Zellen** (Mignon) für 5,45 DM, **vergossene Netztransformatoren** ab 2,95 DM, **1/2"-CCD-Farbkameras** (NTSC-Norm) für 79 DM sowie **6-W-Solarpaneele** mit den Maßen 495 mm x 313 mm x 8,5 mm, die, 2 kg schwer, ab 119 DM zu beziehen sind. **Pollin Electronic, Postfach 28, 85102 Pförring, Tel. (08403) 920-920, Fax -123 www.pollin.de**



### Radio-Scanner

Die neue Ausgabe von **Radio-Scanner** widmet sich vorwiegend dem Flugfunk und behandelt u.a. das SelCal-Tonrufsystem, AWACS-Funk sowie Flugfunk auf KW. Weitere Themen: Testbericht Handscanner MVT-7300EU, Sprach-Extractor u.v.m. **Bezug: 9,80 DM am Kiosk bzw. gegen 10 DM (Scheck/Schein) bei RMB D. Hurcks, Bürgerweg 5, D-31303 Burgdorf www.funkempfang.de**



## Hummel AI-Towers

Informationen:  
Hummel AI Towers  
Industriestr. 14/1  
75417 Mühlacker  
Tel.: 07041-45244  
Fax: 07041-864308  
www.hummel-towers.de

## Kurzmeldung

Der langjährige Moderator der ZDF-Sendereihe „Aktenzeichen XY – ungelöst“, Eduard Zimmermann, ist wieder da – im Internet. Auf der Website [www.e1110.de](http://www.e1110.de) werden nun online die Ganoven und Abzocker gejagt.

## Prima Super 105X

Die neue Digitalkamera von Canon besitzt einen 2,8-fachen Zoom und zahlreiche Features für 299 DM (uvP). 3-Punkt-Autofokus, manuelle Belichtungskorrektur und Dioptrienausgleich am Sucher sind einige der Neuerungen, die von der Kompaktkamera geboten werden.



Für eine einfache Bedienung ist sie auf der Rückseite mit einer griffigen Wählscheibe ausgerüstet, über die eine Vielzahl von Programm-Automatiken, wie Auto, Realtime-Auslöser, Nachtaufnahme, Porträt, Spotmessung, ausgewählt werden können. Der LCD-Monitor gestattet bequem die Prüfung des Filmstatus, des Batteriezustands und der gewählten Blitzart. Die Schärfeneinstellung des Ai-Autofokus wird über drei Autofokus-Meßfelder gesteuert. Mit der automatischen Filmempfindlichkeitseinstellung von ISO 25-3200 und der präzisen 3-Zonen-Belichtungsmessung wird eine Über- bzw. Unterbelichtung vermieden.

## STMicroelectronics

Informationen:  
Tel.: 0 89/4 60 06 - 0  
Fax: 0 89/4 60 54 54

## Hummel hat's

Der handliche Navigator *GARNIM GPSmap 76* ist wasserfest, schwimmfähig und zeigt auf seinem hochauflösenden Display das fest eingespeicherte Netz von Verbindungsstraßen ganz Europas sowie regionale Straßennetze an.



Wichtige Navigationsangaben auf dem Display oberhalb der Karte sind frei gestaltbar. Auch eine weltweite Städtedatenbank und nautische Navigationshilfen sind enthalten. Ein integrierter Reisedatencomputer informiert den Benutzer z.B. über Tageskilometer, Standzeit, gefahrene Durchschnittsgeschwindigkeit etc. Das Gerät wiegt 225 g und kostet bei Hummel 1199 DM.

## Serieller 512-KBit-Paged-Flash-Speicher

STMicroelectronics hat einen schnellen und einfach einzusetzenden *512-KBit-Flash-Speicher*



angekündigt, der mit Sequential- und Random-Read-Funktionalität, Page-Mode-Programmierung, Sektor- und Komplettlöschung sowie einem seriellen, SPI-kompatiblen 20-MHz-Bus aufwartet. Der M25P05 ist das zweite Produkt der seriellen Flash-Familie M25Pxx von ST, an der der Trend von parallelen Architekturen in Richtung Platz sparenden seriellen Lösungen deutlich wird.

## SocketModem

Conexant's *SmartSCM (Single Chip) SocketModem*, angeboten durch die *Unitronic AG*, erlaubt es auf einfache, kosteneffektive Weise, ein Embedded Modem in ein Produkt zu integrieren. Durch seine Kompaktbauweise und Zertifizierung in 35 Ländern (Smart DAA) ist das Modem auch für weltweite Applikationen geeignet, wodurch ein ausreichendes Produktdesign für verschiedene Länder gewährleistet wird.

Das SmartSCM ist pin-to-pin (Data/Fax) kompatibel zu früheren Socket-Modems von Conexant. Die Socket-Modems sind als V.34- und V.90-Modems mit einem seriellen oder parallelen Interface erhältlich. Ebenso stehen Evaluation Kits zur Verfügung.



## Kylix: Das Delphi für Linux

Gibt es für die Windows-Welt die vielfältigsten unterschiedlichen Programmiersprachen und -systeme, so bringt *Borland* nun mit *Kylix 1.0* eine stabil laufende Programmierumgebung für das Betriebssystem Linux auf den Markt.

Die Entwicklungsumgebung präsentiert sich nach dem Start ganz im Stil des bekannten RAD-Entwicklungs-Tools Delphi, welches unter Windows zum Einsatz kommt. Sowohl die bekannte Komponentenpalette als auch der Objektinspektor sowie ein nativer 32-Bit-Compiler für Linuxcode sind vorhanden. Der Preis der Linux-IDE beträgt in der Server-Developer-Edition knapp 5000 DM.

## Kurzmeldungen

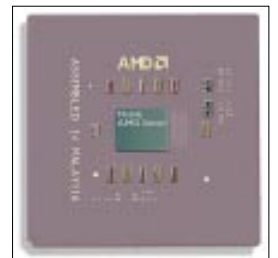
Für Computerspieler gibt es wahrscheinlich ab Herbst 2001 eine neue Grafikkarte von Nvidia, den Nachfolger des GeForce2 MX 3D-Beschleunigers.

RDRAMs sollen bis Jahresende billiger werden.

## Unitronic AG

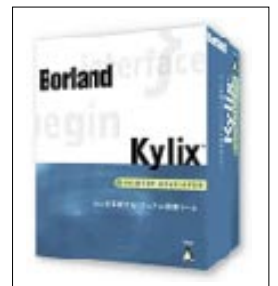
Informationen:  
[www.unitronic.de](http://www.unitronic.de)

## AMD Duron 900



Der **AMD-Duron-Prozessor** basiert auf dem Prozessorkern des vielfach ausgezeichneten AMD-Athlon-Prozessors und wurde entwickelt, um preisbewußten Geschäfts- und Privatwendern eine optimale Lösung zu bieten.

Der Duron besitzt eine hochentwickelte Cache-Architektur mit 192 KB integriertem On-Chip-Cache, einen Hochgeschwindigkeits-200-MHz-Frontsidebus und eine superskalare Gleitkommeeinheit mit erweiterter 3DNow!™-Technologie.



## Borland

Informationen:  
(Niederlassung zuständig für DL, AT, CH)  
Robert-Bosch-Str. 11  
63225 Langen  
Tel.: 06103-9790  
Fax: 06103-979290  
[www.borland.de](http://www.borland.de)

# D68C schlägt den Rekord (2) Ziel um zwei Drittel überboten

NEVILLE CHEADLE – G3NUG, DXpeditions-Leiter  
JENS SPERLING – DL7AKC, DXpeditions-Mitglied



Im zweiten Teil der Geschichte der DXpedition zu den Komoren unter D68C im Februar 2001 geht es um die eigentliche Operation, wenngleich für das Vorbereitungsteam vielleicht gar die geringere Anstrengung. D68C hat dabei schließlich schon der achte Tag die Genugtuung der Überschreitung der magischen 100 000-QSO-Marke bei einer einzigen Expedition beschert. Den letztlich erreichten neuen Rekord von 168 731 QSOs hatte wohl niemand für möglich gehalten.

## ■ Die ersten Tage vor Ort

Unsere Reise über Mauritius nach Grande Comore (ohne diesen Umweg funktioniert die Flugreise nicht ordentlich) war unspektakulär, und so kamen wir hochmotiviert am Dienstag, dem 6. Februar 2001, in unserem Hotel an.

Die erste Aufgabe bestand in der Zollfreigabe für den Container, der die gesamte Reise über verschlossen und versiegelt war. Das dauerte nur 15 Minuten und stellte sich aufgrund der detaillierten Inventarlisten als reine Formsache heraus. Schon nach drei Stunden war der Container trotz Temperaturen von mehr als 35 °C geleert.

Mike, G3SED, der „Antennenkönig“ und Don, G3XTT, unternahmen einen kleinen Erkundungsgang und änderten die bisherige Planung etwas. So sollte die Titanex V160 Vertikal buchstäblich am Strand stehen, daneben vier Monoband-Yagis.

Diverse Gruppen von bis zu vier Teammitgliedern widmeten sich derweil den verschiedenen Antennenaufbauten, je zwei Teammitglieder kümmerten sich um den Aufbau der Stationen bzw. des Computernetzwerks.

Alles lief nach Plan, doch dann kam der Regen. Es war wie in einer Autowaschanlage. Es goß und goß und goß... Fast vier Tage lang! Obwohl sämtlich total durchgeweicht, haben wir weitergemacht, so daß nach 2 1/2 Tagen sämtliche Hauptantennen standen.

Buchstäblich alles war am späten Donnerstagabend, dem 8. Februar, fertig, und wir konnten um Mitternacht, 2100 UTC, in die Luft gehen.

Selbstverständlich bestand die große Versuchung, schon nach 1 1/2 Tagen mit drei bis vier fertigen Stationen den Funkbetrieb aufzunehmen, doch konnten wir ihr widerstehen. Klar: Wenn wir zu früh begännen,

## ■ Die Operation

Alles lief glatt, die Pile-Ups entwickelten sich enorm, und wir hatten alle mächtig Spaß. Der Funkbetrieb teilte sich in Vier-Stunden-Schichten, wobei auf jeden Operateur mindestens zwei Schichten am Tag entfielen. Zwei von uns erarbeiteten, immer mit zwei Tagen Vorlauf, die Einsatzpläne – das waren für die sechs Hauptstationen



Das außer 5B4WN, der später nachkam, komplette D68C-Team. V.l.n.r.: N7CQQ, W3EF, W3EL, N0BJL (h.), 9H1EL, JA3AER, G3XTT (h.), M0DXR, G3BJ, DL7AKC, G3NUG, PE9PE,

würden wir den Antrieb für weitere Aufbaumaßnahmen verlieren.

Letztlich haben wir mit acht Stationen gleichzeitig angefangen, die PacketCluster spielten danach verrückt, und wir arbeiteten in den ersten 24 Stunden 16 412 Stationen – schon ein neuer Weltrekord!

SM5AQD, G3VMW, G3SED, G4TSH (h.), GU4YOX, JA1RJU, G3WGV (verdeckt), G4KIU, G4JVG, G0OPB, UT8LL (der Riese), G4VXE, 5B4AGC



Die attraktive QSL-Karte von D68C ist eine beidseitig farbig bedruckte Klappkarte.

### Rekorde

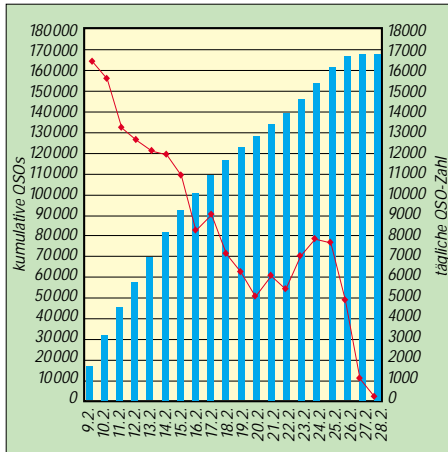
Kategorie	D68C	ehem. Rekord	gehalten von
mixed	168731	96004	ZL9CI
SSB	75497	41343	ZL9CI
CW	84482	52270	ZL9CI
FM	3458	k.A.	–
RTTY	4167	2827	FO0AAA
PSK	1112	k.A.	–
Individualstn.	45315	36109	4J1FS
QSOs in 24 Std.	16412	14000	FO0AAA
erste Woche	92728	k.A.	–

Quelle: OH2BUs Mega-DXpedition Honor Roll

### QSOs nach Ländern und 9-Band-QSOs

	QSOs	versch. Stn.	9-Band QSOs
gesamt	168731	45315	571
Deutschland	16272	4110	67
Japan	11784	3385	38
Spanien	3848	1070	1
Großbrit.	13690	3452	56
USA	45668	12953	43

20 Stationen, darunter DF3CB, haben D68C auf zehn Bändern gearbeitet.

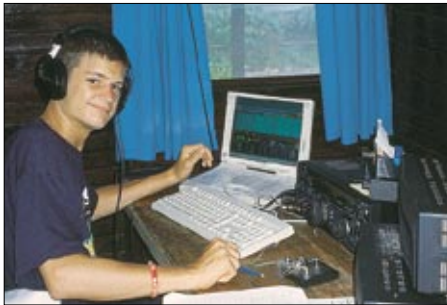


Tägliche QSO-Zahl (Kurve) und kumulative Tagesergebnisse (Balken) inklusive ARRL-DX-Contest CW. Man erkennt deutlich die erhöhte Wochenend-Aktivität vom 24./25.5.

Ein wichtiges Ziel bestand in der möglichst guten Bedienung der niederfrequenten Bänder. Hier die Four Square für 80 m.



Neville, G3NUG, Expeditionsleiter



Mark, M0DXR, UK-Jungamateur des Jahres



George, 5B4AGC, die Stimme Zyperns



Wes, W3WL

ungefähr 50 Schichten pro Tag. Dabei bestand ein System, um jedem Operateur die von ihm präferierten Bänder, Betriebsarten und Zielgebiete ermöglichen zu können, ansonsten wurde jeder sowohl tags als auch nachts eingeteilt.

Diejenigen, die dann immer noch nicht genug hatten, konnten die vier zusätzlich vorhandenen Stationen auf freiwilliger Basis belegen; einen Mangel an Freiwilligen gab es dabei nie. Die Pile-Ups hielten übrigens bis zum Schluß an, dünnten jedoch selbstverständlich im Laufe der Zeit aus, obwohl uns einige DX-Klubs im Vorfeld sagten, daß die Komoren nicht sonderlich begehrt seien. Das trifft sicher für die Hardcore-DXer zu, nicht aber für die breite Masse. Wir sind froh darüber, D68 in die Logs von Novice-Stationen, QRPern und OPs mit Innenantennen gebracht zu haben, sogar ein W6 hat es auf 10 m in FM ins Log geschafft – mit einer Handfunke an einer Bushaltestelle in Los Angeles ...

Bezüglich der Ausbreitungsbedingungen sei angemerkt, daß um die Mittagszeit herum für mehrere Stunden aufgrund der Tagesdämpfung meist nur die obersten zwei bis drei Bänder brauchbare Signale lieferten, am Morgen und am Abend jedoch waren alle zehn Bänder von 160 bis 6 m gleichzeitig offen; die Entscheidung, so viele Stationen mitzunehmen, stellte sich also als richtig heraus.

Wir bemühten uns redlich, auch den „Big Guns“ ein paar neue Bandpunkte auf den niederfrequenten Bändern zu liefern; trotzdem war das insbesondere auf 160 m schwer, denn wirklich alle tropischen Gewitter, die im südlichen Afrika tobten, schienen auch über die Komoren zu ziehen. Mit einem konstanten „Rauschen“ von S 9 +30 dB läßt sich trotz Beverage oder Rhombic nicht viel ausrichten; an manchen Tagen ging das Geprassel sogar bis 15 m, da konnte man nur noch mit dem Kopf schütteln.

Dennoch haben wir bis in den Mittleren Westen der USA, Japan und sogar nach Hawaii gearbeitet. Am anderen Ende des

Spektrums, 6 m, bekamen wir leider nicht die Öffnungen Richtung Europa, die wir uns so sehnlichst gewünscht hatten; dennoch kamen Stationen aus Südeuropa, Nordafrika, Japan, Hongkong und weiteren Ecken Asiens ins Log.

In RTTY erlegten wir uns anfangs etwas Zurückhaltung auf, denn der Andrang in den anderen Betriebsarten war einfach zu hoch. Nachdem wir dann aber damit begannen, haben wir über 4000 QSOs in RTTY (über 1000 mehr als jede andere DXpedition vorher) und über 1100 QSOs in PSK31 abgewickelt. Über 3400 OPs fanden Spaß an einer Neuheit, nämlich einem QSO in FM auf 10 m.

Leider war es uns nicht möglich, Satellitenbetrieb zu machen, denn wir hatten unsere Planung vollständig auf AO-40 ausgerichtet, der aber leider durch einige Probleme noch nicht betriebsfähig war.

Erstaunlich, wie schnell einige Stationen uns auf mehr als 18 Bändern/Betriebsarten arbeiteten. Besonders interessant erschien



Kazu, JA1RJU, bediente Fernost und 6 m



Tim, G4VXE





■ Betriebsabwicklung

Allen Teammitgliedern wurde vorgegeben, sich spätestens alle zwei bis drei QSOs zu identifizieren. Das hat auch ganz gut geklappt, denn neben uns waren im selben Zeitraum noch bis zu zwölf weitere DXpeditionen aktiv. Eine weitere Vorgabe bestand in Beharrlichkeit: „Versuche, die Station, deren Bruchstück Du hast, auch ins Log zu bringen. Ignoriere alle anderen, bis Du es geschafft hast.“ Das Wichtigste aber war der Splitbetrieb. Auch am Anfang mit riesigen Pile-Ups haben wir in SSB nie mehr als 15 kHz in Beschlag genommen, in CW noch deutlich weniger.

◀ Force 12, 6-Ele.-Yagi für 10 m, 12 m hoch in Richtung Europa, zur Sicherheit viermal abgespannt



◀ Jeff, 9H1EL, im Kartenraum. Hinten die Einsatzpläne, rechts Ausbreitungsdiagramme

die Frequenz; weil es die DX-Cluster sofort meldeten, stellte es wohl kaum ein Problem dar. Nach ungefähr einer Woche wurde es möglich, auf einer einzigen Frequenz innerhalb des Splitfensters zu hören und Raten von deutlich über 200 QSOs/Stunde zu erreichen. Dabei haben wir nie „nach Nummern“ gearbeitet, weil wir glauben, daß dies mit ordentlicher Ausrüstung und bei guten Ohren überflüssig ist; abgesehen davon, daß es für bestimmte Nummern mehr Konkurrenz gibt als für die restlichen und es daher unfair anderen gegenüber ist. OK1, G3, G4, DL7, ... warum sollte demgegenüber

Tim, G4VXE, am Server. Linkes Notebook für E-Mails und Druckeranschluß zum Erstellen der Statistiken, Einsatzpläne usw., mittleres Notebook DX-Server (s. Text), dazwischen Notstrom-Bleibatterie (alle internen Notebook-Akkus wurden zusätzlich gepuffert). Mit dem rechten Notebook konnte jeder sämtliche Daten einsehen.

auch, wie sich die Anzahl verschiedener gearbeiteter Rufzeichen entwickelte, viele am Anfang, anschließend wenig neue Stationen (jeder arbeitete seine Bandpunkte) und zum Schluß wieder ein rasanter Anstieg, weil dann offensichtlich viele „Little Pistols“ ihr erstes QSO ins Log bekamen.

Wir hörten andererseits DXpeditionen, die es fertigbrachten, 50 bis 100 kHz Split zu beanspruchen – das ist mieseste Betriebstechnik, absolut überflüssig, selbstüchtig und daher nur zu bemitleiden. Unsere Splits umfaßten meist maximal 5 kHz in CW bzw. 10 kHz in SSB. Bei Kollision mit einer anderen DXpedition wechselten wir einfach

jedoch ein 5B4 oder ein S57 gleich zwei Gelegenheiten bekommen? Wir boten außerdem auch den Novice-Stationen eine faire Chance, indem wir sowohl auf die englischen M5-Stationen als auch die amerikanischen General- und Advanced-Lizenzinhaber in ihren jeweiligen Frequenzbereichen hörten.

QSO-Verteilung nach Bändern

Band [MHz]	1,8	3,5	7	10,1	14	18	21	24,9	28	50	total	%
CW	1294	4311	10607	9314	11843	9477	13117	10356	13925	238	84482	50,1 %
SSB	101	1680	3235	0	14227	7525	17093	10852	20617	167	75497	44,7 %
RTTY	0	0	0	0	1160	0	1390	0	1617	0	4167	2,5 %
PSK	0	0	0	0	157	0	524	0	431	0	1112	0,7 %
MFSK	0	0	0	0	0	0	2	0	4	0	6	0,0 %
FM	0	0	0	0	0	0	0	0	3,458	0	3,458	2,0 %
Summe	1395	<b>5991</b>	<b>13842</b>	<b>9314</b>	27387	<b>17002</b>	<b>32126</b>	<b>21208</b>	<b>40052</b>	405	<b>168731</b>	
bisheriger	2385	5554	9518	8814	31193	13368	23769	8644	15202	2500	96004	
Rekord	XZ0A	XZ0A	ZL9CI	ZL9CI	4J1FS	A52A	A52A	FO0AAA	FO0AAA	TX0DX	ZL9CI	

neue Bandrekorde **fett** gedruckt

QSO-Verteilung nach Kontinenten

Band [MHz]	1,8	3,5	7	10,1	14	18	21	24,9	28	50	total	%
Afrika	20	49	85	38	187	92	180	109	179	29	968	0,6 %
Antarktis	0	0	0	0	1	0	0	0	0	0	1	0,0 %
Asien	196	608	1595	846	2738	1724	3306	1851	4007	101	16972	10,1 %
Europa	1039	3602	7786	5795	12550	10947	18821	14283	23255	275	98353	58,6 %
Nordamerika	134	1624	4149	2491	11198	3983	9381	4823	12181	0	49964	29,8 %
Ozeanien	5	42	63	45	338	160	199	58	167	0	1077	0,6 %
Südamerika	1	66	164	99	375	96	239	84	263	0	1387	0,8 %

## ■ Pilotstationen

Die Hauptaufgabe des D68C-Pilotenteams bestand darin, eine ständige Verbindung der DX-Gemeinde zur DXpedition sicherzustellen. Die vier Pilotstationen unterstützen alle Martin, G3ZAY. Ihre Berichte wurden sehnsüchtigst erwartet, und wir versuchten auch wirklich, prompt darauf zu antworten und den DXern alle möglichen Informationen zeitnah zu geben; hauptsächlich das tägliche Log-Update, was sich aber als nicht ganz einfach herausstellte. Dons Vor-Ort-Recherche wies auf eine gute Internetverbindung über das Hotel hin;



Der einzige Markt der Hauptstadt



Straßenbild in der Hauptstadt Moroni

dummerweise stellte sich das bei der Übertragung von großen Dateien etwas anders dar: Die Verbindung brach regelmäßig Sekunden vor der erfolgreichen Übertragung ab, manchmal, ohne uns das anzuzeigen. Das Resultat bestand in verspäteten und unvollständigen Logs, was wiederum zu Doppelverbindungen führte – sagten wir nicht im Vorfeld, unsere Logs wären spätestens 24 Stunden nach dem QSO im Internet abrufbar? Das nächste Mal ist also ein Satellitentelefon dabei.

## ■ Yaesu-Geräte

Wir waren mit den Geräten von Yaesu, sechs MarkV FT-1000MP, sechs VL-1000 Quadra Transistorendstufen mit 1 kW Ausgangsleistung, einem FT-847, einem FT-900



Das Galawa-Boot ist ein Einbaum, mit dem die Einheimischen in der Lagune fischen. OP ist Steve, G3VMW.

und zwei FT-920, sehr zufrieden; alles hat prima gespielt. Die sechs Hauptstationen liefen bis auf die Mittagszeit 18 Tage ununterbrochen, zusammen ungefähr 2600 Stunden im Dauerbetrieb. Die örtliche Stromversorgung zeigte sich sehr unzuverlässig, fiel täglich mehrere Male für einige Minuten aus; die Spannung stieg einmal sogar auf über 300 V, doch die Schaltnetzteile, sowohl der Transceiver als auch der Endstufen, kamen damit wunderbar zurecht, keine Ausfälle, phantastisch!

Der einzige Markt der Hauptstadt

## ■ Experimente

In der dritten Woche war es uns möglich, auf 15 und 20 m Vergleichstests zwischen den Force12-Vertikaldipolen (Strahler und Reflektor) sowie den Monoband-Yagis vorzunehmen. Die Vertikals standen am Strand, die Yagis befanden sich auf 12 m Höhe, und ohne Anspruch auf wissenschaftliche Genauigkeit zu erheben, können wir doch sagen, daß die Vertikals zwischen einer und zwei S-Stufen „schwächer“ waren als die Beams in gleicher Antennenrichtung.

## ■ Conteste

Aus operationstechnischen Gründen war es uns leider nicht möglich, im CQ WPX RTTY Contest viele QSOs zu fahren: Das haben wir aber später mit einer Rekordzahl von über 4000 QSOs locker wettgemacht. Vor der Expedition befaßte sich eine interessante Diskussion damit, ob wir auch am ARRL CW DX Contest teilnehmen sollten; es würde vielleicht den gesamten Ablauf stören, viele Doppelkontakte produzieren, die Nichtamerikaner würden evtl. kein Verständnis dafür haben, und es würde ungeahnte Antennen- und Stationskonfigurationsprobleme geben. Wir haben uns trotzdem dazu entschieden, eine großangelegte Teilnahme zu planen. Das Ergebnis bestand in einem neuen Afrikarekord in der Multi-Two-Klasse mit knapp unter 3,7 Mio. Punkten, etwa 1 Mio. mehr als der bisherige Rekord von V51Z aus dem Jahr 1997. Sehr zu unserer Überraschung brachten die 5554 Contest-QSOs

noch über 1000 bis dahin nicht gearbeitete Rufzeichen ins Gesamtlog; wir haben also nicht nur alle Stationen ein weiteres Mal gearbeitet.

## ■ Engagement des Teams

Täglich nach dem Mittagessen hielten wir stets gut besuchte Team-Meetings für die nicht funkenden Mitglieder ab, die Gelegenheit zum Informationsaustausch sowohl nach innen als auch nach außen gaben. Manche OPs haben sich aufgrund ihrer

## Sponsoren

### Gewerbliche Sponsoren

**Amateurfunk:** Array Solutions, Cable Experts, CQ Ham Radio Japan, Cushcraft, Daily DX, Dog Park Software, Dunestar, Force 12, Funkamateur, Linear Amp UK, Martin Lynch & Sons, Nevada, Patcomm, UK Radiocommunications Agency, Titanex, Vibroplex, World Space, Yaesu  
**nicht Amateurfunk:** Air Mauritius, Bass Take Home, London Business School, Parfets, Sofitour, States of Guernsey Tourist Board, Le Galawa Beach Hotel

### DX-Gruppen

Akita DXA, Alamo DX Amigos RC, Arkansas DXA, British Amateur Radio Teledata Group, Chiltern DX Club, CDXC, Clipperton DX Club, Danish DX Group, Delta DXA, Echelford ARS, Eastern IOWA DXA, Ehime DX Group, European DX Foundation, Far East Dxploiters, Fort Wayne DXA, German DX Foundation, GM DX Group, Guernsey ARC, Hordean & Dist. ARC, Kermadec DXA, Lone Star DX Group, M2000A Team, Magnolia DXA, Nara DXA, North California DX Foundation, NCDXF, Northeast Wisconsin DXA, Northern Ohio DXA, OHDXF, Oklahoma DXA, Osaka DX Lovers Group, Racal Amateur Radio Club, Reading & District ARC, RSGB DXpedition Fund, RSGB IOTA Committee, Shiga DXers, Japan, Six Meter International Radio Club, Southeastern DX Club, Virginia DXCC, Western New York DXA

### Individualsponsoren

CN8WW, DJ9ZB, GOWAT, G3JNB, G3URA, G3YMC, G4EAG, G8FXX, JA3AAW, JA3CSZ, JA3EOP, JA7FWR, JA7JHT, JA7MFL, JA7QQQ, JA7RHJ, JA7SN, JA7XVZ, JE3AGN, JE3USO, JE7RJZ, JG3KFM, JG7AMD, JG7LQU, JH3OTS, JH7BZR, JH7NPF, JR1VAY, JR7WFC, JR7FBR, JR7HAN, JR7JPC, JR7VHZ, JR7XKN, JS3CTO, K8ME, KO4RR, N7MQ, VK5WO, VK6LC, WA4OBO

### „Young Amateur of the Year“

Harlow & District ARS, BAE Systems, Johnson Stevens Agencies, Nortel Networks, Raytheon

Schichteinteilung außer auf den Meetings so gut wie nie gesehen ...

Das gesamte Team engagierte sich gewaltig – von der ersten Planung bis zur Rückreise. Viele haben zum Beispiel sechs Wochenenden für die „Antennenpartys“ geopfert, auch vor Ort funktionierte die Zusammenarbeit sehr gut, gleich, ob Regen oder die feuchte Hitze, alle haben mit Enthusiasmus bei ihren Aufgaben geschuftet. Den Zusammenhalt darf man großartig nennen, und so haben sich auch viele Freundschaften entwickelt.

### ■ Abbau

Der sorgfältig geplante Abbau dauerte ungefähr 2 1/2 Tage und sicherte bis zum letzten Moment unsere Präsenz auf den Grenzändern, 6 m, 80 m und 160 m. Die abschließende Verbindung lief am Morgen des 28. Februar auf 160 m. Der Abbau der knapp 28 m hohen Titanex V160 stand als



Auf den Komoren wächst genug, um ohne Aufwand satt zu werden. Im Hintergrund ein Brotfruchtbaum



Diese schwarze Ruine ist ein zerstörter Sultanspalast.



Obwohl eigentlich vulkanischer Natur, gibt es auf den Komoren auch traumhafte Sandstrände.

Wohnstätten von Einwohnern der Komoren

Fotos: Team D68C (5), DL7AKC (13)

chen-Bruchstück zu einem QSO führt, nicht nach Nummern arbeiten, das Rufzeichen mindestens alle drei QSOs nennen, möglichst aber nach jedem QSO.

### ■ Ferien auf den Komoren

Die Komoren sind Trauminseln für den Abenteuerer in uns. Von ihren Küsten fuhren Piraten und Freibeuter auf Diebeszug gegen Frachtschiffe auf der Indienroute. Persische und omanische Sultane herrschten einst über die Inseln und wurden mit Sklavenhandel unvorstellbar reich. Bis heute haben sich die Komoren ihren mystischen Charme bewahrt, die sie so anziehend für Touristen machen.

Mehr als alles andere konzentriert sich ein Urlaub auf den Komoren auf die Menschen und die wunderschöne Natur. Die Einheimischen sind strenggläubige Moslems; wer ihre Eigenheiten aber akzeptiert, wird mit großer Herzlichkeit und Gastfreundschaft aufgenommen.

Das Le Galawa Beach Hotel ist ein idealer Ort für einen Familien- und Funkurlaub, es

gibt hervorragende Wassersportmöglichkeiten wie Hochseeangeln, Schnorcheln, Tauchen, Wasserski usw., außerdem kann man die Insel erkunden, individuell mit dem Mietwagen oder in der Gruppe mit einem Führer.

### ■ Danksagungen

Unser Dank geht an alle, die uns angerufen haben. Dank auch allen unseren Sponsoren, ohne die D68C nie hätte stattfinden können. Dann auch an das Unterstützungsteam sowie unsere Frauen und Freundinnen – einige von uns waren ja immerhin fast vier Wochen unterwegs.

### ■ QSL-Manager

Phil Whitchurch, G3SWH, 21 Dickensons Grove, Congresbury, Bristol, BS19 5HQ, England, E-Mail [phil@g3swh.demon.co.uk](mailto:phil@g3swh.demon.co.uk). Für SWLs Bob Treacher, BRS 32525, 93 Elibank Rd, Eltham, London SE9 1QJ, England, E-Mail [brs32525@compuserve.com](mailto:brs32525@compuserve.com). Selbstverständlich werden alle Verbindungen auch über das Büro mit unserer vierseitigen Klappkarte bestätigt.

letztes auf dem Plan. Der Container war mit den verbliebenen 15 Mann bis zum Donnerstagmittag gepackt, und wir durften eine gute Rückreise verzeichnen.

### ■ Zusammenfassung

Über 45 000 verschiedene Stationen haben D68C gearbeitet, und die Pile-Ups bestanden bis zuletzt. Wir vermuten daher, daß es mehr als diese 45 000 Stationen geben muß, die Interesse am DXen haben. DXpeditions-Standorte sollten nicht nur selten sein; ein dickes Signal gehört ebenfalls dazu. Wenn man nur über ein Wochenende funkt, wird man sicherlich 20 000 bis 30 000 QSOs fahren können, allerdings

dürften so nur wenige zu einem neuen Land kommen, einige jedoch ein paar Bandpunkte abhaken können.

Um der Nachfrage gerecht zu werden, sollte eine DXpedition laut sein, mit den bestmöglichen Antennen zur richtigen Zeit auf dem richtigen Band erscheinen, gute Transceiver mit exzellenter Selektivität und Empfindlichkeit benutzen, die längstmögliche Zeit funken und das idealerweise über einen Zeitraum mit drei kompletten Wochenenden.

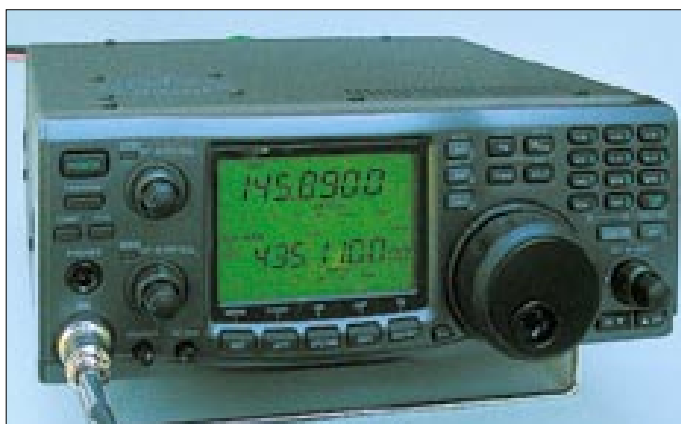
Einige weitere Hinweise: Immer Splitbetrieb durchführen, aber niemals mehr als 10 bis 15 kHz belegen, deutlich weniger in CW, darauf bestehen, daß ein gehörtes Rufzei-

# IC-910H – Icoms neuer VHF/UHF-Allmode-Transceiver

ULRICH FLECHTNER - DG1NEJ

Wozu eigentlich, fragt Icom, soll ein Funkamateurliebhaber ein Gerät erwerben, das mehr als die gemäß Genehmigungsklasse benötigten Funkbänder bietet – und kostet. Da stellt sich die Gegenfrage, inwieweit der neue VHF-/UHF- und auch optional SHF-Transceiver allen Ansprüchen der Liebhaber ultrakurzer Wellen gerecht wird. Hier der Versuch einer Antwort.

Der neueste Transceiver aus dem Produktionsprogramm von Icom profitiert eindeutig von den Erfahrungen mit den legendären Vorgängermodellen IC-820/821. Erfreulich, daß trotz erheblich verbesserter Ausstattung und modernisiertem Design der Preis annähernd gleich geblieben ist. Er erscheint zunächst nicht gerade moderat, doch dieser Eindruck ändert sich schnell beim Betrieb des Geräts oder bei einem Blick in die 28 Seiten Schaltpläne.



Frontansicht des IC-910H. Neben der Mikrofonbuchse sind zwei kleine Achsen zur Einstellung von Mikrofonverstärkung und Sendeleistung zu erkennen.

Der auffälligste Unterschied ist das nun monitorartige, lindgrün durchleuchtete Display, das durch seine großzügige Dimensionierung exzellent ablesbar ist. Statt eines Zeiger-S-Meters gibt es für jedes Band fein abgestufte Balkenanzeigen mit integrierter Peak-Hold-Funktion (der höchstwertige Balken wird jeweils verzögert gelöscht), die dafür eine für meinen Geschmack gute Lösung darstellen. Neu hinzugekommen ist auch ein Zifferntastenblock zur direkten Frequenzeingabe, der zudem schnellen Zugriff auf die Speicher- und Suchlauffunktionen bietet.

Insgesamt macht die Frontseite einen klar gegliederten und übersichtlichen Eindruck. Andere Neuerungen sind im Inneren verborgen: Die Sendeleistung etwa ist stufenlos einstellbar, und das von 5 bis 75 W (70-cm-Band) bzw. 100 W (2-m-Band), was eine externe Endstufe meist schon entbehrlich macht. Die Reduzierbarkeit der Ausgangsleistung, die beim Testgerät noch deutlich die Herstellerangabe unterschritt (vgl. [1] und Meßwerte), kommt

damit in erster Linie dem Transverterbetrieb zugute.

Ein solcher wiederum kann für das 23-cm-Band entfallen, denn dafür bietet Icom das nachrüstbare Modul UX-910 an. Wer schon beim Aufrüsten ist, kann bei der Gelegenheit noch Schmalband-CW-Filter, einen hochstabilen Mutteroszillator sowie ein oder zwei DSP-Module mit automatischer Notch-Funktion und Rauschreduzierung einbauen.

Allerdings bietet bereits das Grundgerät Qualitäten, die erst einmal ausgenutzt werden wollen.

## ■ Äußeres

Insgesamt erweckt der knapp 240 mm × 95 mm × 240 mm große und etwa 5 kg schwere Transceiver mehr den Eindruck eines Kurzwellengeräts, wozu schon der riesige Hauptabstimmknopf beiträgt. Er verfügt über eine drehbar gelagerte Fingermulde, eine frei zugängliche Bremschraube für das Schwungradverhalten

Jede Menge Anschlüsse bietet die Rückseite, die Antennenbuchsen sind verwechslungssicher in N- bzw. PL-Norm ausgelegt.



und in unmittelbarer Nähe dazu gelagerte Tasten zum Sperren (SPCH, mit optionalem Modul auch zur Sprachausgabe der Frequenz) sowie zur Schrittweitenverstellung.

Die läßt dank DDS-Synthesizer die üblichen FM-Kanalraster zu, aber auch Schritte bis herab zu 1 Hz für SSB bzw. CW. Mit den Up-/Down-Tasten des Mikrofons läßt sich bei FM übrigens auch gut abstimmen, während die entsprechenden Tasten am Gerät ausschließlich zur Auswahl der Speicherplätze dienen.

In ihrer unmittelbaren Nähe befindet sich der RIT-Drehknopf mit koaxialem Shift-Regler, der für das Bandpaß-Tuning zuständig ist und damit die Bandbreite stufenlos variierbar macht. Der RIT-Knopf wird digital abgefragt, was eine präzise Einstellung erlaubt, die zudem kurz im Display erscheint – sehr angenehm.

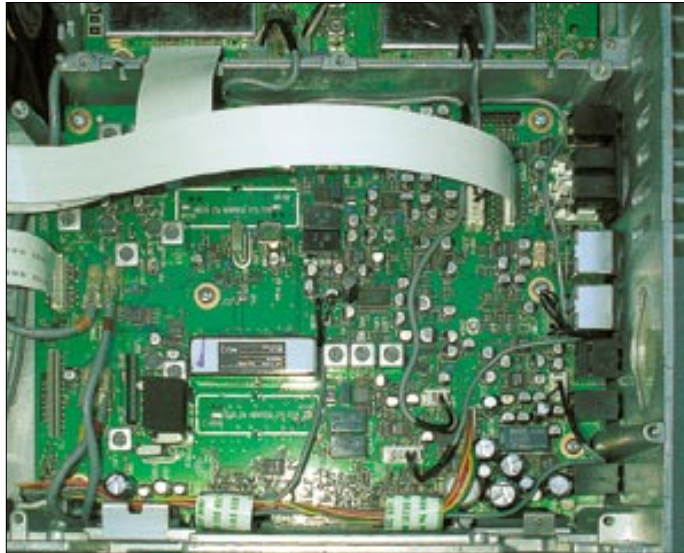
Die Tasten unterhalb der Anzeige erwachen teilweise erst nach Bestückung der optionalen Komponenten zum Leben, für das automatische Notch-Filter ANF oder die Rauschunterdrückung NR bedarf es etwa der DSP-Module, während mit P.AMP ausschließlich externe Mastvorverstärker aktiviert werden können. Dafür ist der interne Abschwächer per Menü in seiner Wirkung von bis 15 dB einstellbar, die AFC zieht abseitige FM-Signale in klirrarmer Frequenzregionen nach, und die AGC sorgt für gut ausgeregelten CW-/SSB-Empfang.

Neben dem Display liegen die Drehknöpfe für die Lautstärke des jeweils angezeigten Bandes, mit den Ringen werden die HF-Verstärkung (SSB) bzw. die Rauschsperrung (FM) und/oder der S-Meter-Squelch eingestellt. Die Art der Einstellung läßt sich per Menü umfangreich an eigene Bedürfnisse anpassen, die Werkseinstellungen scheinen jedoch optimal zu sein.

Bunt treiben es die zugeordneten Leuchtdioden, die nicht nur verschiedenfarbig zwischen Empfang und Senden unterscheiden, sondern auch über die Helligkeit beim Senden den ALC-Pegel vermitteln bzw. durch Blinken beim Empfang auf außermittige FM-Signale aufmerksam machen, wie üblich per Menü konfigurierbar.

Was gibt es noch? Eine Kopfhörerbuchse in Stereo: wahlweise beide Bänder getrennt oder gemeinsam bzw. nur eines wiedergebend, ferner einen NF-Kompressor und eine VOX, allesamt flexibel anpaßbar.

Bei der Bedienung fällt angenehm auf, daß die Zweitfunktionen einfach durch längeres Drücken der betreffenden Taste ausgelöst werden. Und die zeitgemäße Auslagerung von Grundfunktionen in ein Menü erleichtert das Leben mit dem neuen Lieblingsgerät ohne Zweifel.



Spezielle Sonderfunktionen, wie etwa das VOX-Ansprechverhalten oder deren Haltezeit, sind dabei direkt den entsprechenden Tasten durch Untermenüs zugeordnet. VOX und Nerven schont der interne Lüfter, der eine übermäßige Erwärmung des Gerätes beim Senden durch seine zwar wahrnehmbare, aber ruhige und zeitlich begrenzte Aktion verhindert.



**Überlebenswichtig:** Der seitliche Aufkleber informiert über die Buchsenbedeutung.

An Buchsen bietet die Druckguß-Rückseite so viele, daß der seitliche Aufkleber mit der Funktionslegende nicht ganz unnütz erscheint: Es gibt Klinkenbuchsen für den NF-Ausgang, Mini-DIN-Buchsen in üblicher Belegung für Datenfunk, eine richtige DIN-Buchse für zukünftige Digitalmodi, eine Buchse für die Computersteuerung (CI-V-Norm), eine für Morsetaste oder Paddle sowie eine Erdungsschraube. Dazu gesellen sich, unverwechselbar, N-Buchse für 70 cm und PL-Buchse für 2 m.

Nach Einbau der 23-cm-Option erweitert sich das Buchsenangebot noch um einen zusätzlichen Antennenanschluß.

Eigentlich sollten bei einem solchen Gerät die beiden auch splitbetriebfähigen VFOs voll und ganz reichen.

### ■ Speicher und Suchlauf

Dennoch wird man vielleicht die eigene und ein paar benachbarte OV- und Anruf-frequenzen wie auch das Hausrelais griffbereit ablegen wollen, ferner ein paar Baken als Indikator für Ausbreitungsbedingungen usw.

Dafür bietet der IC-910H rund 99 beliebige mit Frequenz, Split-/Duplexdaten, CTCSS-

Gesamtansicht der Empfängerplatine nach Abnahme der Abschirmbleche. Am oberen Bildrand sieht man einen Teil der mehrfach geschirmten DDS-Baugruppe.

Die beiden ersten Empfangsmischer, hier der für 2 m, arbeiten im Gegentakt, was der Großsignalfestigkeit zugute kommt.

Ton und Betriebsart belegbare Speicherplätze, wozu ferner je Band ein mittels der Taste *CALL* sofort aufrufbarer Vorzugskanal kommt, sowie sechs Speicher für die Eckfrequenzen von drei Suchlaufbändern. Paradoxe Weise ist eine sonst bei Icom nicht unbekannt alphanumerische Speicherbezeichnung nicht vorgesehen.

Recht praktisch im Betrieb sind die fünf auf zehn erweiterbaren sogenannten Memo-Pads, das ist ein Stapel unabhängiger Speicherplätze, die einfach und unmittelbar auf Tastendruck die aktuelle VFO-Einstellung übernehmen, wobei alle Einträge eine Position nach unten rücken, und der jeweils älteste Eintrag verschwindet. Durch einen ggf. häufigeren Tastendruck lassen sich diese Einträge wieder aufrufen.

Laut Anleitung kann obendrein je Band durch Abspeichern der gewünschten Bereichsgrenzen eine Ablageautomatik gesetzt werden: Wird der Relaisfrequenzbereich überstrichen, schaltet der Transceiver von selbst die Ablage ein.

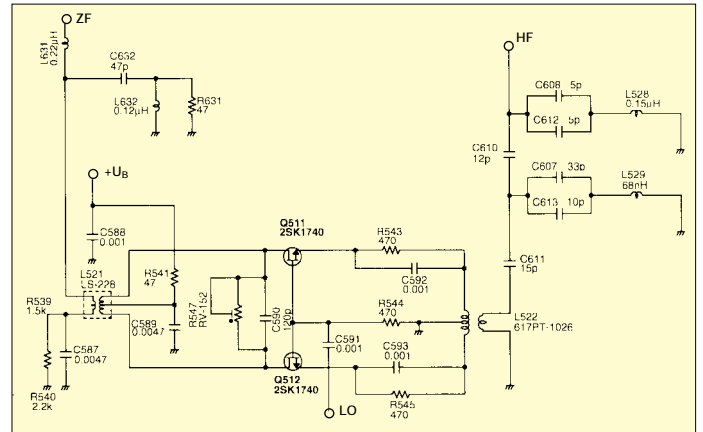
Der Suchlauf, bequem über die Erstfunktion des Ziffernblocks zu handhaben, er-

faßt wahlweise alle Speicherplätze oder nur solche mit einer bestimmten Modulationsart, im VFO-Betrieb können die Suchlaufbänder beobachtet werden. Selbst CTCSS-Töne lassen sich damit finden.

Die Geschwindigkeit des Suchlaufs läßt sich zweistufig anpassen. Offenbar Stand der Technik und dadurch ebenfalls mit an Bord ist ein Mini-Bandscope, bei dem das S-Meter die Bandbelegung anzeigt.

### ■ Sonderfunktionen

Satellitenbetrieb? Geht auf Knopfdruck, wobei auch gleich ein sogenannter Satelliten-VFO eingeschaltet wird, unter Beibehaltung der ursprünglichen VFO-Daten. Ferner gibt es zehn unabhängige Speicher für Frequenzen, Betriebsarten und Einstellungen, um schnell für diverse Satelliten die passenden Einstellungen zur Hand zu haben. Die Frequenzen in den beiden Bändern lassen sich dabei simultan im Gleichlauf oder gegenläufig abstimmen.



Wer die Steuerung direkt vom Satellitenprogramm auf dem PC vornehmen läßt, bringt sich hier um einen Genuß, erspart sich andererseits das Wälzen umfangreicher Literatur zu B-, J- und L-Modi wie auch zur Dopplerkorrektur.

War die Arbeit in Packet-Radio schon bei den Vorgängermodellen ein Vergnügen, so scheint sich dank des neuen DDS-Synthesizers die Umschaltzeit nochmals verkürzt zu haben, was sich in einem rekordverdächtig kurzen TX-Delay von 50 ms äußerte; auch der Datendurchsatz ist nahe am theoretischen Maximum, eine ruhige Stunde vorausgesetzt. Ebenso funktioniert das scheinbar veraltete 1200-Bd-AFSK, das infolge APRS derzeit eine Renaissance erlebt, einwandfrei, wobei es mir dank der schmaleren FM-Bandbreite gelang, einen entfernten Umsetzer auf der Frequenz 144,800 MHz trotz eines lokal benachbarten Digipeaters in nur 12,5 kHz Abstand noch aufzunehmen.

In puncto DSP hält Icom am bekannten Konzept, diese Baugruppe optional anzubieten, fest. Dies reduziert den Preis des

Grundgeräts und ist durchaus akzeptabel. Andererseits verwundert es, daß auf das zwar bewährte, aber doch in die Jahre gekommene UT-106 zurückgegriffen wurde. Immerhin hält sich der Hersteller auf diese Weise die Option offen, später ein überarbeitetes DSP-Modul zu präsentieren, was im Hinblick auf jüngste Konkurrenzprodukte wünschenswert erscheint.

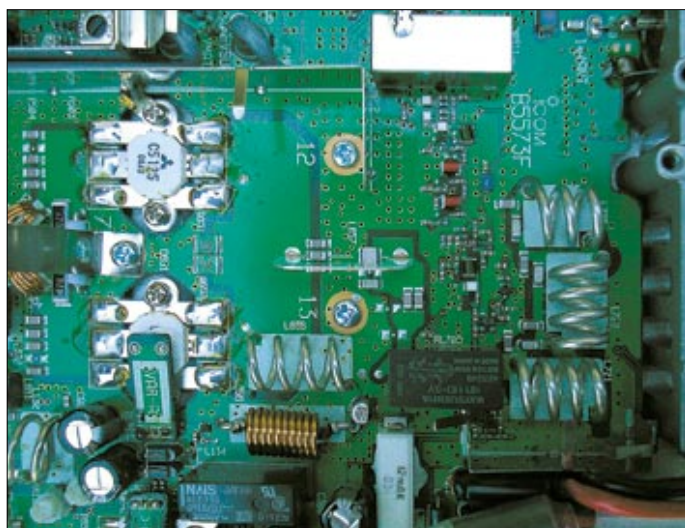
### ■ Inbetriebnahme

Wurde das Gerät mittels klappbarem Aufstellbügel in eine angenehm bedienbare Lage gebracht, bedarf es noch einer geeigneten Stromversorgung in Form eines 13,8-V-Netzteils, das 22 A liefern können und nicht zu weit entfernt stehen sollte. Denn bei einem Maximalstrom von bis zu 22 A bewirkt eine Kabelverlängerung mit einem Widerstand von nur 0,1 Ω bereits einen Spannungsabfall von knapp 2,2 V. Mit den dann gerade noch am Funkgerät ankommenden 11,6 V lassen sich die angegebenen maximal 100 W Sendeleistung nicht mehr erreichen.

Ist dies erledigt, folgt als nächstes der Antennenanschluß. Wenn man den Schaltplänen Glauben schenken darf, schützen interne SWR-Meßbrücken die Endstufen vor den größten Schäden, tatsächlich konnte ich bei Verstimmung der 2-m-Antenne einen merklichen Leistungsrückgang beobachten.

### ■ Praxis

Mit einem sanften Plopp läßt sich das Gerät einschalten, die Abstimmung mit dem großen Handrad ist eine Wucht und offenbart zugleich, daß die Bandgrenzen strikt eingehalten werden. Mit den FM- und



SSB-Tasten läßt sich schnell die Modulationsart wählen, Mit MAIN und SUB in Bedienung bzw. Sendebereitschaft zwischen den Bändern wechseln. Da ist doch tatsächlich ein Relais schwach an einer Stelle zu hören, an der bislang nie

### VHF/UHF-Contest am 5./6. Mai

Die Gelegenheit, dem Funkgerät praxisnah auf den Zahn zu fühlen. Leider sorgte das Wetter nicht gerade für eine Rekordbeteiligung. Bei der Anfahrt zum auserkorenen Berggipfel wird der Wind mit steigender Höhe unangenehm, in Böen stürmisch, der Regen prasselt annähernd waagrecht gegen die Frontscheibe, und der Nebel verdichtet sich zu Sichtweiten um die drei Meter, was eine Orientierung nach Gehör erforderlich macht. So endet die Fahrt am Südhang unterhalb des Gipfels auf knapp 760 m Höhe, und der Antennenaufbau wird zum echten Abenteuer. Eingeschaltet und – das 2-m-Band ist voll, auf 70 cm sind immerhin einige Stationen zu hören. Der Empfang ist klar und rauscharm, das Absuchen des Bandes mit dem großen Abstimmknopf ein Vergnügen. Um 3 kHz benachbarte Signale, die das S-Meter mit beispielsweise S 4 anzeigt, werden sauber getrennt; warum lautet jeder Rapport eigentlich immer 5/9?

Probleme bereiten lediglich zwei Stationen aus der Nachbarschaft: Das stärkste Signal aus 10 km Entfernung bringt die Markierung *over* am S-Meter zum Aufleuchten und splattert (das ist wohl die treffendste Bezeichnung für die impulsartigen Störungen) noch bis zu 40 kHz höher und tiefer, der Roger-Beep ist

was zu vernehmen war: Mit der FM-Taste schnell auf die schmalere ZF-Bandbreite gewechselt, wird das Sprachsignal klar und deutlich aus dem Rauschen angehoben – herrlich! Der Frequenzgang ist dabei an die schmalbandige Sprachübertragung angepaßt und resultiert nicht aus dem doch recht kleinen Lautsprecher.

Das FM-Grundrauschen klingt verträglich, die SSB-Empfindlichkeit ist bemerkenswert. Beim Abstimmen quer über die Frequenzen hörte ich nicht nur gleich eine über 300 km entfernte QRP-Station, son-

geradezu gemein. Ein um 10 kHz benachbartes S-5-Signal schwankt zwar dadurch nicht in seiner Stärke, wird aber mit prasselnden Impulsen garniert. Zum Glück wissen wir, daß derartige In-Band-Splatter nicht dem IC-910H anzulasten sind...

Eine zweite Station mit S 9+40dB belegt auf diese Weise immerhin noch 30 kHz Bandbreite. Abgesehen davon ein einwandfreier Empfang, sieht man vom Heulen des Windes ab... Hart an der Grasnarbe waren Ungarn, Österreich und Luxemburg aufzunehmen.



Contest-Equipment mit Zweit- und Drittgerät, Packet-Cluster-Anbindung, Notebook zum Loggen

dern auch jede Menge leiser Birdys, Pfeifstellen nicht aus dem Gerät, sondern aus Computern und sonstigen Geräten in der Nachbarschaft, wie ich sie mit meinem eigenen Transceiver nie in dieser Vielzahl aufnahm. Antenne abgesteckt – weg – sie kommen also von außen und werden durch die höhere Empfindlichkeit hörbar.

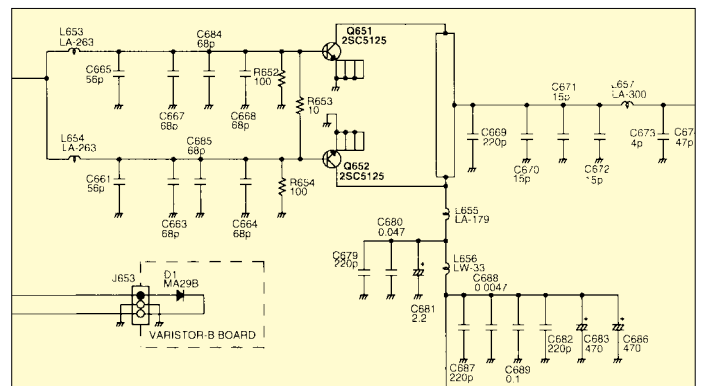
Mit der RIT läßt sich beim SSB-QSO zügig der Frequenzversatz anpassen, mit dem Shift-Einsteller kann durch Reduzierung der Bandbreite auch im Contest noch ungestört empfangen werden. Und schon wieder zeigt sich die Vielfalt von Konfigurationsmöglichkeiten: Diese Knöpfe lassen sich kurzerhand zur Abstimmung der Subbandfrequenz umfunktionieren. Das vielleicht krassste Beispiel in diesem Zusammenhang: Die Up-/Down-Tasten des Mikrofons lassen sich zum Paddle umschalten – sicher ein Quell unerschöpflicher Freude für jeden Masochisten...

An der Stationsantenne erweist sich das Großsignalverhalten durchaus als tauglich:

Detailaufnahme der 2-m-Endstufe. Gut erkennbar ist der Temperatursfühler zur Stabilisierung der Endstufe.

Fotos: DG1NEJ

Der Schaltungsauszug zeigt die im Gleichtakt arbeitenden Endstufentransistoren. Eine Diode dient als Temperatursfühler.



Ein mittelmäßiges Empfangssignal zeigt sich durch eine Aussendung mit 10 W Leistung an einer nur wenige Meter entfernten Antenne im gleichen Band nicht beeinträchtigt. Umgekehrt – mit einem etwas älteren und billigeren Gerät als Empfänger – fiel dieser Versuch erheblich negativer aus. Nach Messungen in [2] liegt der Intercept-Punkt IP3 bei für UKW-Geräten beachtlichen  $-6$  dBm; vgl. a. [3].

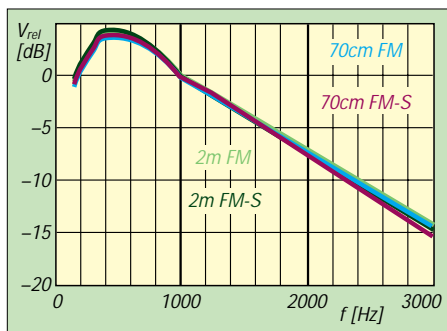
Bei Verwendung von Monoband-Antennen, etwa von Yagis, sind Störungen somit nicht zu erwarten. Beim versuchsweisen Anschluß einer Mehrband-Rundstrahlantenne waren jedoch im 70-cm-Band (und nur in diesem) gelegentlich verschiedene Mischprodukte aus Bündelfunk- und Funkrufsendern zu hören. Deren Standort ist allerdings bei mir in unverbauter Sichtweite nur wenige Kilometer entfernt.

### ■ Ein Blick auf die Technik

Liebhaber von Schaltplänen werden sich über die mitgelieferten Schaltungen freuen. Ein Blick auf die Hardware selbst wird hingegen durch allerhand Schrauben und etliche Abschirmbleche erschwert, nach deren Entfernung die Sicht auf SMD-Technik fast in Reinkultur frei wird.

Der Empfänger arbeitet im VHF-Bereich als Einfachsperre mit einer ZF um 10,85 MHz; zwecks FM-Demodulation tritt gegebenenfalls noch eine zweite Zwischenfrequenz von 455 kHz hinzu. Im UHF-Bereich wird eine weitere ZF-Stufe mit etwa 71,25 MHz vorgesetzt, beim optionalen SHF-Modul eine solche mit 243,95 MHz. Da zwei Bänder simultan empfangen werden können bzw. zeitgleich gesendet und empfangen werden kann, sind viele Schaltungsteile doppelt ausgelegt.

Zusammen mit der SSB-Aufbereitung ergibt sich allein schon eine Vielzahl von Mischstufen, entweder diskret mittels Transistor aufgebaut, als Diodenringmischer oder integriert als altbekanntes IC 1496. Die ersten Mischer im Empfangszug beispielsweise sind als transistorisierte Gegen-



Der empfangsseitige NF-Frequenzgang ist im dargestellten Frequenzbereich auf beiden Bändern nahezu identisch. Unterschiede zwischen FM und FM-schmal zeigen sich erst bei 6 kHz, wo sich  $V_{rel}$  auf  $-39,3$  dB,  $-52,0$  dB,  $-38,8$  dB bzw.  $-43,5$  dB beläuft.

### Meßwerte IC-910H

#### Sendeleistung in FM und Stromaufnahme, $U_B = 13,8$ V

Knopfstellung	2 m		70 cm	
	$P_{out}$	$I_B$	$P_{out}$	$I_B$
Minimum	2,6 W	6,1 A	1,7 W	5,3 A
9 Uhr	9,45 W	9,3 A	5,8 W	7,2 A
12 Uhr	47,2 W	16,5 A	32,1 W	13,3 A
3 Uhr	88,5 W	21,3 A	58,0 W	17,1 A
Maximum	100 W	22,1 A	65,2 W	18,6 A
Empfang	1,2...1,4 A		1,2...1,4 A	

#### Tonfrequenzhub in FM, sendeseitig

	2 m FM	2m FM-S	70 cm FM	70 cm FM-S
Modulation	$\pm 4,8$ kHz	$\pm 2,3$ kHz	$\pm 4,8$ kHz	$\pm 2,3$ kHz
Tonruf 1750 Hz	$\pm 3,5$ kHz	$\pm 1,7$ kHz	$\pm 3,5$ kHz	$\pm 1,7$ kHz

#### Empfängerempfindlichkeit FM und SSB, Empfänger-Interceptpoint 3. Ordnung [2]

	2 m FM	2m FM-S	2 m SSB	70 cm FM	70 cm FM-S	70 cm SSB
12 dB SINAD	0,16 $\mu$ V	0,12 $\mu$ V		0,16 $\mu$ V	0,12 $\mu$ V	
20 dB SINAD	0,21 $\mu$ V	0,19 $\mu$ V		0,23 $\mu$ V	0,21 $\mu$ V	
30 dB SINAD	0,66 $\mu$ V	1,65 $\mu$ V		0,79 $\mu$ V	1,65 $\mu$ V	
10 dB S/N			0,10 $\mu$ V			0,11 $\mu$ V
IP 3 [2]			$-6,4$ dBm			$-5,8$ dBm

#### Empfängerbandbreite FM

	2 m FM	2m FM-S	70 cm FM	70 cm FM-S
$-6$ dB	14,6 kHz	8,3 kHz	14,3 kHz	8,4 kHz
$-60$ dB	24,0 kHz	14,4 kHz	24,3 kHz	14,4 kHz

#### Rauschsperr

	2 m FM		70 cm FM	
	empfindlichste Einstellung	maximale Einstellung	empfindlichste Einstellung	maximale Einstellung
öffnet bei	0,10 $\mu$ V	48 $\mu$ V	0,10 $\mu$ V	38 $\mu$ V
schließt bei	0,08 $\mu$ V	44 $\mu$ V	0,08 $\mu$ V	34 $\mu$ V

Gemessen mit freundlicher Unterstützung durch Herrn Sven Frank mit Meßplatz SI4031 sowie mit Meßsender HP8674A. Irrtümer vorbehalten.

taktmischer ausgeführt, im 2-m-Band mit FETs 2SK1740 und im 70-cm-Bereich mit zwei Bipolartransistoren 2SC3356.

In den Sendestufen befinden sich je zwei parallelgeschaltete Bipolartransistoren vom Typ 2SC5125 bzw. 2SC3102, mit Temperaturfühlern thermisch stabilisiert. Lustigerweise fand sich im Innern doch tatsächlich auch ein Bauteil mit deutscher Beschriftung, ein TÜV-geprüftes Relais ...

### ■ Fazit

Anfänglich beherrschte mich Skepsis, hätte ich mir doch aus der Sicht des Portabel-

betriebs, branchenüblichen Tendenzen entsprechend, noch kleinere Abmessungen gewünscht.

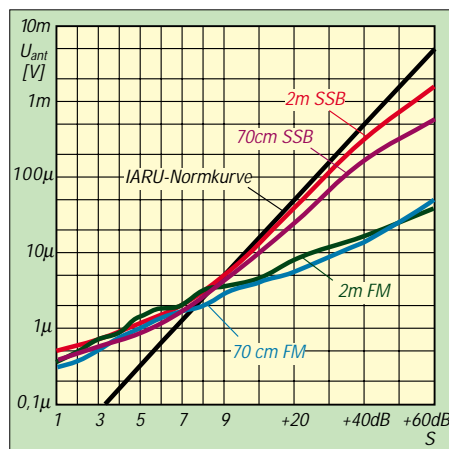
Die Skepsis wich allerdings schnell einiger Begeisterung, als sich nicht nur die Bedienung großteils ohne intensives Handbuchstudium von selbst ergab, sondern auch die ersten Empfangsergebnisse nahelegten, vielleicht einmal ein Update der eigenen Ausrüstung ins Auge zu fassen.

Die sendeseitig erhaltenen Rapporte deuten auf eine exzellente Modulationsqualität hin. Im Nahbereich eher als unangenehm empfunden, verfehlt der Kompressor seine Wirkung über größere Entfernungen nicht. Die VOX macht in SSB dank feinfühleriger Einstellmöglichkeiten direkt Spaß, während die interne Anti-VOX Fehlschaltungen bei Empfang zuverlässig verhindert.

Die reichhaltige Ausstattung, der komfortable Satellitenbetrieb, Fernsteuerbarkeit über PC, Anschlüsse für diverse Modems o.ä. – das Funkgerät bietet eine Fülle an Funktionen, die es zu entdecken und zu nutzen gilt; Langweile ist dabei mittelfristig auszuschließen ...

### Literatur

- [1] FA-Typenblatt: VHF/UHF-Allmode-Transceiver IC-910H. FUNKAMATEUR 50 (2000) H. 5, S. 525–526
- [2] Ford, S., WB8IMY: Icom IC-910H VHF/UHF Multimode Transceiver. QST 85 (2001) H. 5, S. 70–73
- [3] Cuno, H.-H., DL2CH u.a.: TS-2000, Ein Gerät für 13 Bänder. CQ DL 72 (2001) H. 3, S. 180–184



Beim S-Meter (leider) das Übliche: In FM ist der Dynamikbereich mit 45 dB bzw. 40 dB viel zu niedrig. In SSB stimmt S9 recht gut. Durchweg werden Signalstärken unter S9 zu schlecht und über S9, insbesondere in FM, viel zu gut ausgewiesen.

# APRS mit TM-D700E – die Starthilfe

Dr.-Ing. KARL-HEINZ ILG – DK2WV

Daß Kenwoods Datenfunktransceiver APRS beherrschen, verspricht ja bereits die Werbung. Dies jedoch anhand des Manuals in die Praxis umzusetzen, ist für Neueinsteiger auf diesem Gebiet nicht leicht. Der folgende Beitrag gibt dazu eine praxisnahe Hilfestellung.

Das Automatic Reporting System (APRS) vereint das zwischenzeitlich kaum wegzudenkende Packet-Radio, das weltweit nutzbare Navigationssystem GPS und geographische Kartendarstellungen [1].

Nachfolgend betrachten wir speziell den APRS-Betrieb mit Kenwoods TM-D700E, der bereits mit [2] kurz angerissen wurde. Alle notwendigen Bedienhandlungen werden dazu kochbuchartig und im Telegrammstil aufgeführt.

## ■ Stand-alone-Betrieb

In dieser Betriebsart arbeitet der TM-D700E ohne Anbindung an einen PC. Das Menü dieses Transceivers besteht aus drei Ebenen, wobei APRS in der Menüebene 3 mit 25 Einstellungsmöglichkeiten untergebracht ist, die mittels Tasten bedient werden. Nur die im folgenden rot markierten Menüpunkte sind fürs erste wichtig.



Bild 1: Zweckmäßige Kombination: Streetpilot von Garmin mit Kenwood TM-D700E

– Gerät mit der rechten oberen Taste *PWR* einschalten, Frequenz auf 144,800 MHz einstellen (APRS-Frequenz in DL);

– *F* 1 s lang drücken, *TNC*, um den APRS-Modus aufzurufen. Jetzt sollte *TNC APRS* erscheinen.

– Mittels rechter, unterster Taste die Menüauswahl einstellen;

– Menü 1-9-6 *DATA SPEED 1200 bps* einstellen;

– Menü 1-6-2 *DATA SENSE (RX) BAND* einstellen;

– Menü 3-1 *MY CALLSIGN* (eigenes Rufzeichen) einprogrammieren, sehr wichtig: Ohne Rufzeichen gelangen keine APRS-Pakete zur Aussendung!

– Menü 3-2 *GPS UNIT* bei angeschlossenem GPS-Empfänger *NMEA* eintragen, ansonsten *NOT USED* (die meisten GPS-Empfänger sind werksseitig auf 4800 Baud eingestellt, was auch der Baudrate des Funkgerätes entspricht);

– Menü 3-3 *WAYPOINT*, hier können GPS-Empfänger mit ihren geographischen

Koordinaten angepaßt werden. Bei *OFF* werden alle Stellen übernommen.

– Menü 3-4 *MY POSITION* – ist ein GPS-Empfänger angeschlossen, so stellt sich der Wert automatisch ein; wird er von Hand eingegeben, so ist die Ersteingabe *N* für Nord, der zweite Wert ist *E* (Ost). Beispiel: *N 48° 04.36` E 011° 49.51`*

Achtung, die letzte Stelle entspricht nicht der sexagesimalen Teilung (Grundzahl 60), sondern der Zentesimalteilung (neue Teilung mit Grundzahl 100). Daher ist zuvor der einzugebende Wert umzurechnen.

– Menü 3-5 *POS AMBIGUITY*: falls die gegenwärtige Position nicht exakt bekannt ist oder bekannt gegeben werden soll, kann bei der Position die Anzahl der zu übertragenden Stellen gekürzt werden.

– Menü 3-6 *POSITION COMMENT*, die APRS-Daten enthalten immer einen voreinstellbaren Kommentar zur Position. Abhängig von der eigenen Situation können diese ausgewählt werden. Der Wertevorrat umfaßt: *Off Duty, Enroute, In Service, Returning, Committed, Special \*1), Priority\*, Emergency! \*\*, Custom 0 bis 6.*

– Menü 3-7 *POSITION LIMIT*, hier kann eine Distanz der angezeigten APRS-Daten zum eigenem Standort (in Zehnerschritten von 10 bis 2500 km) eingegeben werden. Stationen, die sich außerhalb dieser Entfernung befinden, werden nicht angezeigt – interessant in Ballungsgebieten, wo große APRS-Aktivität herrscht.

– Menü 3-8 *STATION ICON* (Stationsymbol). Bei einer Feststation kann ein Haus, bei einer Mobilstation ein Auto ausgewählt werden, weitere stehen bereit.

– Menü 3-9 *STATUS TEXT*, z.B. Name, QTH, wie: Karl, München C09.

Da Rufzeichen und Positionsdaten im Datenpaket mitübertragen werden, gehört hier kein Call hinein. Zu beachten ist oben-dreien, daß bei den stand-alone betriebenen

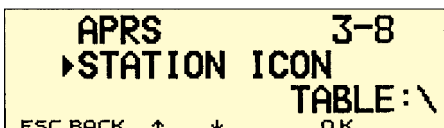


Bild 2: Mit dem Menü-Punkt 3-8 kann ein Symbol für die Station ausgewählt werden.

1) Die bereits im Menü mit \* versehenen Kommentare dürfen nur eingestellt werden, wenn es unbedingt notwendig ist, da sie bei allen APRS-Stationen akustischen Alarm auslösen.

Funkgeräten nur Texte mit einer maximalen Länge von 20 Zeichen dargestellt werden können. Längere Texte werden abgeschnitten und sind nur PC-Anwendern vollständig zugänglich.

– Menü 3-A *STATUS TX RATE 1/3* gibt an, wie oft der Status-Text mitübertragen werden soll. Der Einstellbereich ist *1/1* bis *1/8* und *OFF*. Beispielsweise sendet *1/3* den Status-Text mit jedem dritten Paket.

– Menü 3-B *PACKET PATH* legt fest, ob die Daten über einen oder mehrere Umsetzer laufen sollen. Diese Einstellung hängt von den eigenen Umständen ab. Empfehlenswert ist die Einstellung *RELAY, WIDE*.

– Menü 3-C *PACKET TX AUTO*, bestimmt die Methode der Aussendung. Bei *AUTO* werden die Pakete automatisch in dem *TX-INTERVAL* gesendet. Vorher muß aber noch *BCON* durch Drücken von *F* (1 s lang) *BCON* eingeschaltet werden. Auch ist die Rauschsperrung zu schließen, da bei Anzeige von *BUSY* der Sender nicht getastet wird.

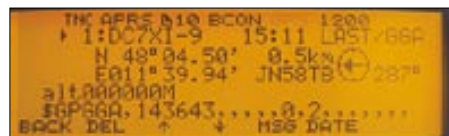


Bild 3: Vollständige APRS-Anzeige einer Gegenstation

Bei der *PTT*-Einstellung wird jedesmal nach Loslassen der *PTT* das APRS-Paket ausgesendet, bei *MANUAL* nur nach Druck auf *F* (1 s lang) und *BCON*.

– Menü 3-D *TX INTERVALL*, es empfehlen sich 30 min für Fest- und 2 min für Mobilstationen.

– Menü 3-E *APK101*, Voreinstellung. Im *AX.25 Destination field* kann die Versionsnummer der Software enthalten sein. *APK* definiert „Kenwood Radios“, die nachfolgende 101 den Softwarestand, hier Version 1.0.1.

– Menü 3-F *BEEP*, bei *MINE* werden nur die persönlichen Nachrichten akustisch gemeldet, bei *ALL NEW* alle neuen, bei *ALL* alle eingehenden und bei *OFF* gar keine.

– Menü 3-G *MILE/KILOMETER* Einstellung der Entfernungsanzeige.

– Menü 3-H *TEMPERATURE*, Einstellung der Temperaturanzeige in °C oder °F.

– Menü 3-I *DATA BAND A*, Einstellung des Bandes, wo der TNC aktiv ist.

– Menü 3-J *PACKET SPEED 1200 bps*

– Menü 3-K *DIGIPEATER ON*, bitte nur dann einschalten, wenn das eigene Funkgerät Daten anderer APRS-Stationen digipeaten soll.

– Menü 3-L *UIDIGI* bestimmt, was der TM-D700E dann digipeaten soll. 3-K und 3-L hängen von örtlichen Gegebenheiten,



wie etwa gutem oder schlechtem Standort, ab. Üblicherweise kann jedes Funkgerät als *RELAY* betrieben werden. Stationen mit einem großen Einzugsbereich können im Modus *WIDE* als Digipeater fungieren – Experimentieren und die beste Einstellung beibehalten!

– **Menü 3-M AUTO MSG REPLY** gibt, falls der Parameter auf ON steht, bei einer ankommenden persönlichen Nachricht automatisch die Antwort, die im Menü 3-N gespeichert ist, aus – besonders im Auto recht bequem.

– **Menü 3-N REPLY MSG**, TNX fr MSG 73, Karl. QRV 433.500 MHz Fonie.

– **Menü 3-O BLN GROUP**, hier können Meldungen gezielt an Gruppenmitglieder gerichtet werden; mit *ALL CALLS* wird alles empfangen.

– **Menü 3-P MSG GROUP**, Art des Gruppencodes, z.B. *CQ*, *MINE*, *All*; hier werden nur Meldungen empfangen, die die vorgenannten Angaben als Gruppencode enthalten.



Bild 4: Richtige APRS-Einstellung

Mit diesen Parametern die nur Empfehlungen darstellen, läuft APRS stabil. Experimente sind möglich, bei Unverträglichkeiten kann wieder auf die empfohlenen Einstellungen zurückgegriffen werden. Am Display sind folgende Einstellungen vorzunehmen: TNC einschalten, oben links erscheint die Anzeige *TNC APRS*. *BCON* einschalten, oben in der Mitte erscheint *BCON*. Bei einem angeschlossenen GPS-Empfänger blinkt GPS, daneben steht 1200. Erst jetzt werden die Bakensignale mit den Positionsdaten ausgesendet. Achtung: Rauschsperrung muß so eingestellt werden, daß das Rauschen verschwindet.

Ist ein APRS-Digi in der Nähe, wird diese Bake digipeated. Falls sich andere APRS-Nutzer auf der Frequenz befinden, lassen sich nun Positionsdaten und Mails mitlesen. Wer zweifelt, ob alles richtig gemacht worden ist, kann die Packet-Monitoranzeige wählen. Der Transceiver besitzt einen Terminal-Modus für die Anzeige von Rohdaten empfangener APRS-Pakete. Dieser Modus wird durch Drücken *F* (1 s lang) *P.MON* aufgerufen.

Jedesmal, wenn eine passende Nachricht hereinkommt, verschwindet die Frequenzanzeige, und die Information erscheint. Um nach dem Lesen der Meldung zur Frequenzanzeige zurückzukehren, drücken Sie *OK*. Wird eine Meldung für andere Stationen empfangen, erscheint *oM*.

Das Verschicken einer Meldung beginnt mit der Eingabe des Rufzeichens der Zielstation. Zum Senden einer öffentlichen Mitteilung (*Bulletin*) wird *BLN#* eingetippt (# Zahl zwischen 0 und 9 oder Buchstabe von A bis Z). Ist der Bericht länger als 64 Zeichen, muß eine Zerlegung in mehrere Pakete, *BLN1*, *BLN2*, *BLN3* usw., erfolgen. 16 empfangene Meldungen können abgespeichert werden. Drücken Sie zum Blättern *F* (1 s lang), *MSG* und die Richtungspeile auf- oder abwärts.

Je neuer die Meldung, desto kleiner die Zahl, die letzte Meldung trägt eine *1*. Die Ablage erfolgt in einem Ringspeicher: Die älteste Nachricht wird gelöscht und die nächste Meldung rückt nach.

### ■ APRS in Verbindung mit einem PC

An der Heimstation ist die Verbindung mit einem PC empfehlenswert, da die Informationen besser erkennbar sind und Bedienhandlungen wie das Absenden einer SMS (Kurznachricht) komfortabler vorstatten gehen als die Eingabe am TM-D700 oder (immerhin bequemer) über das DTMF-Mikrofon MC-53DM.

Voraussetzung ist ein dafür geeignetes Programm, wie z.B. *UI-VIEW* [3], das als registrierte Version etwa 30 DM kostet. Die Dekodierung für das Programm übernimmt der eingebaute TNC, deshalb muß das TM-D700 auf TNC-Modus (Packet-Radio-Betrieb) programmiert sein. Dazu *TNC*-Taste drücken, die Anzeige *opening TNC* abwarten; statt *TNC APRS* sollte jetzt links oben *TNC PKT* stehen.

**Erst jetzt** darf auf dem PC das vorgesehene Programm gestartet werden. Alle Programme können mittels einer Initialisierungsdatei auf die richtigen Werte abgestimmt werden.

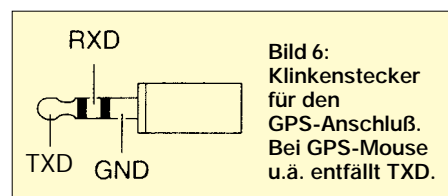


Bild 5: Der Monitor zeigt empfangene Rohdaten an.

Der Rechner übernimmt von nun ab die Daten vom Funkgerät und stellt diese auf einer elektronischen Karte am PC dar. Je nach Aktivität erscheinen Rufzeichen mit ihren Icons auf der Karte. Die APRS-Funktion ist im TM-D700 ausgeschaltet.

Der eingebaute TNC übernimmt somit die Modulation und Demodulation. Die Baudrate muß mit der COM-Schnittstelle im Rechner übereinstimmen (Übertragungsrate TNC <=> Computer 9600 bps, Bit, 1 Stopbit, keine Parität, Flußkontrolle Hardware Handshake oder 9600/8N1).

Das Funkgerät besitzt vorn eine „männliche“ 9polige SUB-D-Buchse. Wird am PC die COM1-Schnittstelle gewählt, so ist



dies eine ebenfalls männliche, meist 9polige-SUB-D-Buchse. Ein handelsübliches RS-232-Kabel (1:1) mit beidseitiger weiblicher SUB-D Buchse wird benötigt, **kein** Nullmodemkabel. Für eventuellen Selbstbau: Es genügen erfahrungsgemäß drei Leitungen, 2-RXD, 3-TXD und 5-GND. Sollte die Verbindung zum Terminalprogramm nicht klappen, müssen auf der **PC-Seite** an der Buchse Pin 1/Pin 4/ Pin 6 sowie Pin 7/Pin 8 gebrückt werden.

Eine Erleichterung der Einstellungen bietet die Kenwood-Software *MCP-D700*, die sich im Internet unter [4] herunterladen läßt. Alle 25 Menüpunkte können damit spielend leicht in einer Maske eingegeben und editiert werden. Das so erstellte File wird zum Funkgerät übertragen, das die Werte übernimmt; eine Abspeicherung ist sinnvoll. Unter [4] finden Sie übrigens auch das Bedienhandbuch für die Spezialfunktionen als PDF-File in Deutsch.

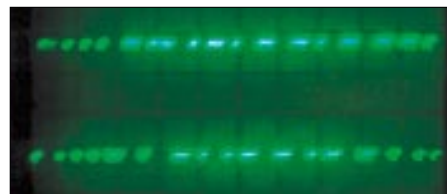


Bild 7: GPS-Erfangssignal mit RS232-Pegel

Für den GPS-Anschluß steht eine 2,5-mm-Stereo-Klinkenbuchse zur Verfügung, Anschlußbelegung gemäß Bild 6. Ein vorkonfektioniertes Kabel mit einem 2,5-mm-Klinkenstecker gehört zum Lieferumfang, dabei muß nur noch der Anschluß zum GPS-Empfänger hergestellt werden. Die Masse entspricht dem Abschirmgeflecht, und die rote Leitung kommt an den Ausgang des GPS-Empfängers. Der GPS-Eingang am Funkgerät verarbeitet sowohl RS232- als auch TTL-Pegel, wobei die meisten GPS-Empfänger RS232-Pegel bereitstellen.

Der Teilnahme am faszinierendem APRS-Verkehr dürfte jetzt nichts mehr im Wege stehen. *c u on the map!*

### Literatur

- [1] Ilg, K.-H., DK2WV: APRS – Was ist das? FUNK-AMATEUR 50 (2001) H. 5, S. 494–495
- [2] Rutter, F., DL7UFR; Barthels, E., DM3ML: Packet-Radio terrestrisch und via Satellit – TM-D700E kann's. FUNKAMATEUR 49 (2000) H. 7, S. 775–779; Download: [www.funkamateurl.de](http://www.funkamateurl.de)
- [3] UI-View Web Resource Created by G7OCW. [www.welcome.to/uiview](http://www.welcome.to/uiview)
- [4] Kenwood Electronics Deutschland GmbH: TM-D700E. [www.kenwood.de/com\\_fm\\_fmset.htm](http://www.kenwood.de/com_fm_fmset.htm)

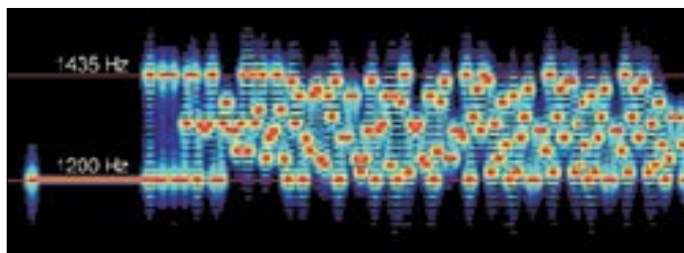
# MFSK 16 – eine neue digitale Betriebsart für die Soundkarte

Dr. REINHARD KRAUSE-REHBERG – DK5RK

*Vor zwei Jahren stellte ich an dieser Stelle die Frage, ob PSK31 der neue Standard im Amateurfunk-Fernschreiben werden kann. In der Zwischenzeit hat sich diese Betriebsart tatsächlich zum kleinsten gemeinsamen Nenner für die am Digitalfunk auf Kurzwelle interessierten OMs entwickelt. Warum es nun einer Ergänzung in Gestalt der neuen Betriebsart MFSK 16 bedurfte, soll der folgende Beitrag beschreiben.*

Der Siegeszug von PSK31 war wirklich beeindruckend: Innerhalb von kurzer Zeit wurden sehr viele Stationen in dieser neuen Betriebsart QRV. Die notwendigen Voraussetzungen dazu sind leicht zu erfüllen – der meist schon vorhandene Stations-PC ist nur noch mit dem Transceiver zu verbinden.

Die von Peter Martinez, G3PLX, entwickelte Software PSK31SBW gab es frei aus dem Internet, und bald danach kamen komfortablere Programme auf [1]. Auf diese Weise fanden viele OMs zum ersten Mal zu den digitalen Betriebsarten auf KW.



**Bild 1:** Wasserfall-Diagramm eines CQ-Rufes in MFSK16, aufgenommen mit Gram. Jede Aussendung beginnt zunächst mit einem 3 s langen Eintonsignal. Danach wird ständig zwischen 16 Tönen umgeschaltet.

PSK benutzt im Gegensatz zu RTTY eine redundante Übertragung der Daten, so daß bei einem verlorengegangenen oder falsch übertragenen Bit nicht gleich ganze Zeichen ausfallen (Forward Error Correction – FEC). Die Informationsübertragung erfolgt durch Änderung der Phasenlage eines übertragenen Tones. Da die Amplitude in den Umschaltmomenten auf Null absinkt, kommt das Verfahren mit einer sehr geringen Bandbreite aus.

Die Übertragungsgeschwindigkeit ist dem Chatten an der Tastatur angepaßt; kaum ein OM schreibt schneller. Wegen der schmalen digitalen Filter, die zur Demodulation dienen, kommen selbst dann noch Signale fast fehlerfrei auf den Bildschirm, wenn sie schon im QRM oder Rauschen zu verschwinden scheinen.

Nach kurzer Zeit stellte sich aber heraus, daß die Übertragung insbesondere bei DX-Verbindungen nicht genügend zuverlässig ist. Die Ursache liegt vor allem in der Mehrwegausbreitung und den damit verbundenen, interferenzbedingten Auslöschungen. Auch eine Verringerung der Übertragungsrates hilft da nicht viel. Während Kontakte

innerhalb Europas und auch nach Nordamerika meist kein Problem darstellen, sind insbesondere Verbindungen über die Pole problematisch.

Das äußert sich dann darin, daß der Text stark verstümmelt ankommt, obwohl das Signal eigentlich stark genug erscheint. Besonders betroffen sind beispielsweise unsere Funkfreunde in Neuseeland, so daß es nicht verwundert, daß gerade Murray Greenman, ZL1BPU, zusammen mit Nino Porcino, IZ8BLY, ein im kommerziellen Funk seit Jahrzehnten bewährtes Mehrtonverfahren für den Amateurfunk aufgearbeitet haben.

Herausgekommen ist MFSK, das mehrere Töne zur Informationsübertragung benutzt. Als Standard hat sich MFSK16 etabliert, bei dem 16 Töne in einem Abstand von 15,625 Hz Verwendung finden. Daraus resultiert eine Bandbreite von rund 250 Hz.

Das ist mit dem Platzbedarf von RTTY und Pactor vergleichbar und damit für den Betrieb in den schmalen Bandbereichen des Digitalfunks akzeptabel. Außerdem paßt das Signal ideal durch schmale ZF-Filter. Im Gegensatz dazu benötigt der ebenfalls für die Soundkarte verfügbare Mode MT63 [2] meist eine Bandbreite von 1 kHz bei 63 Tönen. Deshalb findet man solche Stationen nur im SSB-Teil des Bandes, z.B. bei 14 345 kHz.

Bild 2 vergleicht die bei einem MFSK16- und einem PSK31-Signal belegte Bandbreite. Genau wie auch bei PSK31 erfolgt bei der Übertragung mittels MFSK keine Übermittlung einer Fehlersumme und folglich keine Fehlerkorrektur, so daß sich der Mode nicht für den Betrieb mit Mailboxen eignet, aber dafür umso besser für Direktverbindungen zwischen zwei oder mehreren Partnern.

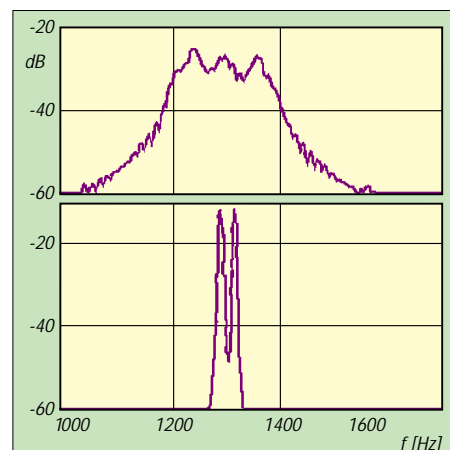
## Software HamScope

Die PCseitigen Voraussetzungen sind mit einem PC mit mindestens einem Pentium-II/133 MHz und einer 16 Bit Soundkarte sowie dem Betriebssystem Windows 95/98 bereits erfüllt. Zunächst traten die beiden oben genannten Autoren mit dem Programm Stream an die Öffentlichkeit [3], das kürzlich bereits beschrieben wurde [4]. Aus diesem Grund will ich hier den Fokus auf das Programm HamScope von Glen Hansen, KD5HIO, legen, das zu meinem Favoriten für die Soundkarten-Digimodes avancierte.

Nach dem Download des frei zur Verfügung stehenden, 505 kB umfassenden Files *HamScopev13.zip* aus dem Internet [5] und der Entkomprimierung entstehen drei Dateien. Das Programm *HamScope.exe* ist ohne weitere Installation zu starten und meldet sich beim ersten Start zunächst mit einer Demonstration der einzelnen Modes, was man in der Funktionsleiste unter *DemoMode* abschaltet. Als nächstes sind unter *Settings/General Setup* einige notwendige Daten einzugeben, wie Bild 3 verdeutlicht.

Im einfachsten Fall gibt man sein Rufzeichen ein und überläßt der VOX des Transceivers die Sende/Empfangsumschaltung, siehe unten. Bei der Aktivierung von *Start Logger* wird das rechts eingetragene Log-Programm automatisch gestartet.

HamScope arbeitet besonders gut mit YPlot zusammen [6] und übergibt dann Rufzeichen und Namen des Partners. *Time Avg Display* macht darüber hinaus besonders schwache Stationen im Wasserfall-Display sichtbar. Viele Transceiver lassen sich direkt aus dem Programm steuern, so unter anderem die Filterpositionen (rechts). Die Parameter für die CW-Dekodierung sind hier ebenfalls anzugeben. Mir ist aber kaum gelungen, eine CW-Station vernünftig mitzuschreiben. Wer sich für die Dekodie-



**Bild 2:** Vergleich eines PSK31-Signals (unten) mit einem MFSK16-Signal. Die Marker sind ebenfalls 235 Hz voneinander entfernt (vgl. Bild 1).

rung von CW-Signalen mit der Soundkarte interessiert, sollte daher besser das Programm CWGet von UA0OSV ausprobieren [7]!

Nach dem Setup kann es losgehen; alle wichtigen Funktionen lassen sich im Hauptfenster des Programms bedienen. Bild 4 verschafft dazu einen Überblick. In der Mitte erscheinen Empfangs- und Sendefenster, im unteren Drittel wählt man per Mausclick die Betriebsart. Für den Standardbetrieb unter PSK31 ist BPSK (binary phase shift keying) die richtige Wahl.

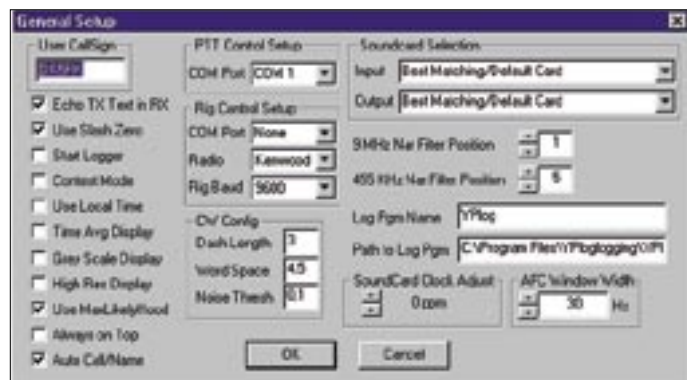


Bild 3: Setup-Fenster von HamScope. Nach dem Eintragen des eigenen Rufzeichens und dem Port für die PTT-Steuerung ist das Programm mit den Standardeinstellungen lauffähig.

Will man RTTY betreiben, bedarf es zunächst der Installation des RTTY-Modul von JE3HHT, denn in die neueste Version 1.3 von HamScope wurde dieses leistungsfähige Programm einbezogen. Zu dem Zweck klickt man auf der Webseite [8] den Unterpunkt *MMTTY Engine V1.61 Download* an. Nach dem Entkomprimieren dieser ZIP-Datei entsteht das File *mmtty.exe*, das einfach nur in das HamScope-Verzeichnis kommt. Nun läuft auch RTTY fehlerfrei, vgl. [9].

Ein Mausclick in den Squelch-Balken im Feld *Display* führt zur Auswahl der Ansprechempfindlichkeit. Das Display (Wasserfall- oder Spektrum-) läßt sich zoomen und so an die Bandbreite des ZF-Filters anpassen. Der Abstand zweier Linien der Spektrumanzeige (nicht im Bild) beträgt 10 dB. Der Intermodulationsabstand der PSK-Aussendung des QSO-Partners wird in der Fußleiste angegeben.

In der Fußleiste findet sich außerdem der Parameter *Clk ppm*. Er entspricht der relativen Abweichung der Taktraten der beiden Soundkarten. Beobachtet man während vieler QSOs eine Abweichung in ein und derselben Richtung, so läßt sich das im Setup-Fenster unter *SoundCard Clock Adjust* korrigieren. Schwankt der angezeigte Wert beispielsweise um -2000 ppm, so ist der Korrekturwert auf +2000 ppm einzustellen. Abweichungen unter 1000 ppm stellen allerdings kein Problem dar.

Im oberen Drittel des Programmfensters kann man über die Editierfunktion mit der rechten Maustaste Standard-Texte ablegen, die sich mit einem Mausclick aktivieren

lassen. Einige wie *CQ* hat der Programmator bereits vorbereitet.

Die Funktion *Panel* führt zu zwei weiteren Seiten mit je 15 freien Tasten, die man vielleicht mit englischen und deutschen Texten belegen kann. Sparsamer Einsatz diese Texte ist angeraten, denn ein QSO, das nur aus Textbausteinen besteht, wird doch schnell langweilig.

Ende April ist ein weiteres Softwareprojekt zum Betrieb von MFSK16 erschienen. Das Programm *MixW* in der Version 2 von Nick Fedoseev, UT2UZ, u.a., ist wirklich fast die

G3VFP beschrieben. Nach meiner Erfahrung ist aber eine galvanische Trennung von Computer und Funkgerät nur selten nötig und kann dann mittels Trenntrafos erfolgen.

Am einfachsten ist es sicher, wenn die Soundkarte mit der Datenbuchse des Transceivers verbunden wird. Häufig funktioniert dann jedoch die VOX des Transceivers nicht mehr, so daß eine PTT-Schaltung vonnöten ist. Einfachstenfalls bewerkstelligt dies ein Schalttransistor über eine serielle oder parallele Schnittstelle des PC [10] nach entsprechender Aktivierung im Setup. Allerdings sind diese Schnittstellen meist schon alle belegt.

Eine elegante VOX-Schaltung für die Soundkarte, die keine Hilfsspannung benötigt, hat Wilfried Hoefl, DL4WHA, erprobt. Das Interface eignet sich für alle Soundkarten-Betriebsarten einschließlich SSTV. Wie Bild 5 zeigt, erfolgt eine Gleichrichtung des NF-Signal der Soundkarte mit einer Spannungsverdopplerschaltung.

Die Richtspannung öffnet einen FET, für den nur ein selbstsperrender Typ, der ohne Gatevorspannung hochohmig ist, in Frage kommt. Bei anliegender NF-Spannung schaltet dieser durch, wobei die meisten Transceiver bereits bei Widerständen von einigen Kiloohm, d.h. bei einem PTT-Strom von etwa 1 mA, auf Sendung gehen. Der eingesetzte BSN10A hat im durchgeschalteten Zustand einen Kanalwiderstand um 10 Ω und ist u.a. bei Conrad Electronic unter der Bestellnummer 159204-11 für 0,99 DM beziehen.

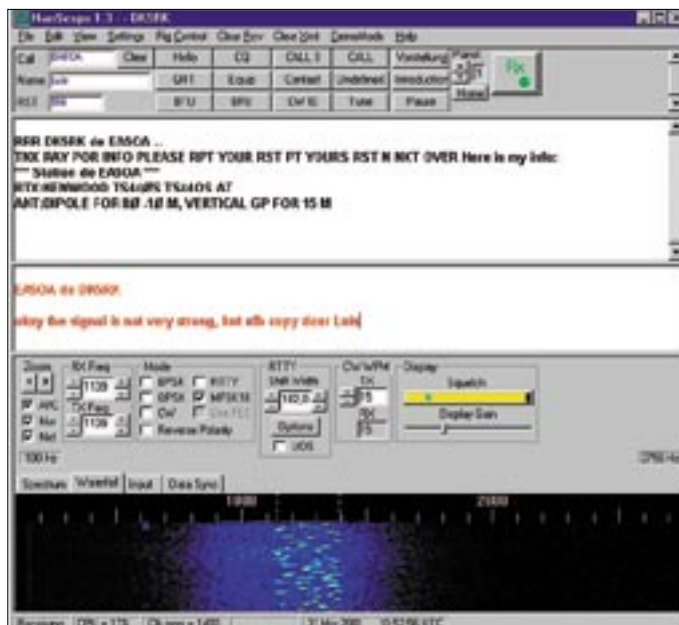
Soll das Interface am Dateneingang des Transceivers arbeiten, entfällt der 100:1-Teiler für die Datenleitung. Obgleich der Sendereingang beim Betrieb mit MFSK16 im Gegensatz zu PSK31 nicht ganz so empfindlich gegenüber Übersteuerung ist, muß

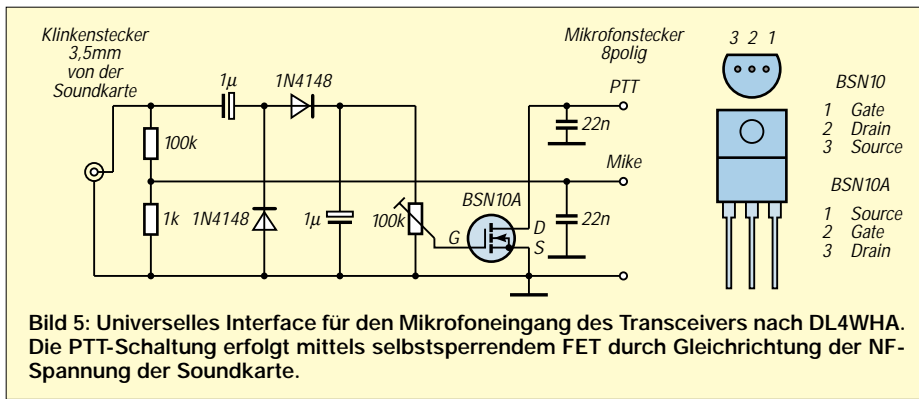
„eierlegende Wollmilchsau“ für die Soundkarte, vgl. Marktseiten im FA 5/01. Allerdings handelt sich erst um eine Testversion, an der noch gefeilt werden muß. Auf alle Fälle lohnt es sich, den Fortgang dieses Projektes zu beobachten [12].

### ■ Interface zum Transceiver

Die Verbindung des Transceivers mit der Soundkarte hat Klaus, DG2XK, bereits ausführlich in seiner Artikelserie besprochen [10]. Im Hilfe-File von HamScope sind ebenfalls die verschiedenen Möglichkeiten der Verbindung von Soundkarte und Transceiver einschließlich der Kopplung mittels linearisiertem Optokoppler nach

Bild 4: Hauptfenster des Programms HamScope. Rufzeichen und Name des Funkpartners werden mittels Doppelclick im Empfangsfenster erkannt und in die entsprechenden Felder eingetragen. Im Wasserfall-Display ist die Durchlaßbreite des eingeschalteten CW-ZF-Filters von 900 bis 1400 Hz gut zu erkennen. Das Signal von EA50A lag kaum über dem Rauschen, wurde aber fehlerfrei dekodiert.





eine sorgfältige Pegelanpassung erfolgen [10].

Das läßt sich auf einfache Weise kontrollieren, indem man zunächst ein Eintonsignal erzeugt (in HamScope die Taste Tune betätigen) und dann in PSK31 ein Idle-Signal ausgibt (Zweitonsignal). Dabei muß sich die Ausgangsleistung halbieren. Wenn nicht, ist die NF-Eingangsverstärkung zu reduzieren. Das Verfahren versagt allerdings bei geregelter Mikrofoneingang des Senders, wie z.B. beim TS-50.

Der Ausgang des Empfängers kann direkt mit dem Line-Eingang der Soundkarte verbunden werden. Sollte die Soundkarte, wie bei Laptops häufig, nur einen Mikrofoneingang haben, ist ein Abschwächer von 10:1 unumgänglich.

## Der Betriebsdienst

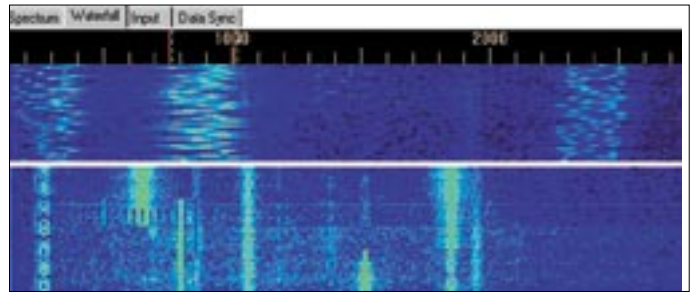
Der Betrieb mit MFSK16 erfolgt, wie bei den digitalen Betriebsarten üblich, auf allen Bändern im oberen Seitenband und unterscheidet sich nicht wesentlich von PSK31. Die Übertragungsgeschwindigkeit ist vergleichbar, und die Abstimmung auf die Gegenstation im Wasserfall-Display mittels Mausclick bereits bekannt. Man klickt mit der Maus auf den linken Rand des im Wasserfallsichtbaren Spektrums, den Rest erledigt die AFC.

Beim ersten Test ist ein wenig Geduld angebracht; es dauert ungefähr 10 s, bis sinnvolle Zeichen erscheinen. Das ist nötig, da der Nachrichteninhalt redundant übertragen wird und zunächst eine entsprechende Zahl von Zeichen im Dekodierpuffer vorhanden sein muß.

Sollte trotzdem nichts Vernünftiges zu sehen sein, ist es möglich, daß die Gegenstelle entweder im unteren Seitenband sendet oder die Polarität umgekehrt hat. Zum Beginn der Aussendung kann man das leicht erkennen, denn zunächst wird für 3 s ein Eintonsignal ausgestrahlt (Bild 1). Auch während der Aussendung sieht man diese Linie, wenn der Sendepuffer leer ist, d.h. im Idle-Zustand. Im Wasserfalldisplay sollte sie am linken Rand des Spektrums zu sehen sein. Sonst hilft ein Klick auf das Feld *Reverse Polarity*.

Der typische Sound der einzelnen Modes ist leicht hörbar zu machen, indem man zunächst einen Lautsprecher mit der Soundkarte verbindet und mit F12 oder per Mausclick einen CQ-Ruf für die verschiedenen Betriebsarten aktiviert. Bild 6 vergleicht das Wasserfall-Display beim Empfang von PSK31 und MFSK16-Stationen. Daraus

**Bild 6:** Vergleich des Wasserfall-Displays für zehn PSK31-Signale (unten) und drei MFSK16-Signale (zwischen 1300 und 1550 Hz ist noch eine vierte Station zu erahnen).



geht hervor, daß in der Bandbreite des SSB-Filters leicht mehr als ein Dutzend PSK31-Stationen Platz finden.

Partner im neuen Mode MFSK16 finden sich am einfachsten im 20-m-Band. Während die meisten PSK31-Stationen um 14070 kHz aktiv sind, tummeln sich die MFSK-Stationen oft um 14080 kHz. Diese QRG selbst ist aber tunlichst freizuhalten, denn sie ist die DX-Anrufrequenz für RTTY-Stationen. Sogar bei fast geschlossenem Band am Abend lohnt ein CQ-Ruf, denn gerade in den USA ist MFSK16 bereits sehr verbreitet.

Die neuesten Informationen zu MFSK erfährt man am schnellsten durch Registrierung beim englischsprachigen MFSK-E-Mail-Reflektor. Dafür ist eine leere E-Mail an *MFSK-subscribe@egroups.com* zu schicken. Nach Beantworten der Sicherheitsabfrage erhält man alle an den Reflektor gesandten Mails und kann konkrete Fragen zu Problemen stellen, die schnell und kompetent beantwortet werden.

## Fazit

Trotz der Entwicklung von MFSK16 wird die populäre Betriebsart PSK31 sicher der meistbenutzte Mode im KW-Digitalfunk bleiben. Mit dem Mehrtonverfahren MFSK16 entstand aber eine notwendige Ergänzung. Damit ist das Digital-QSO auch

dann kein Problem mehr, wenn die einfache Phasenumtastung von PSK31 infolge Mehrwegausbreitung und Interferenzerscheinungen bei Verbindungen über große Entfernungen versagt.

Das Programm HamScope ermöglicht den komfortablen Betrieb in allen wichtigen soundkartenbasierten Digimodes von einer einheitlichen Programmoberfläche aus, so daß das QSO mit der Tastatur auf Kurzwelle noch mehr Spaß macht.

Wer keinen Internetzugang hat, kann das Programm *HamScope* zusammen mit dem File *MMTTY.EXE* nach Zusendung eines frankierten Rückumschlags nebst Diskette gern von mir erhalten [11].

Abschließend möchte ich noch darauf hinweisen, daß es in der Zwischenzeit auch ein MFSK-Projekt für das Betriebssystem Linux gibt. Man kann die entsprechenden Files von Tomi Manninen, OH2BNS, unter [13] herunterladen.

## Literatur und Internetadressen

- [1] Taquet, E.J., EA2BAJ: PSK31 „Official“ Homepage. [www.kender.es/~edu/psk31.html](http://www.kender.es/~edu/psk31.html)
- [2] Lang-Janson, V., DH7UAF: MT63 – eine neue, interessante Soundkartenanwendung. *FUNK-AMATEUR* 49 (2000) H. 7, S. 736–737; s.a. [www.qsl.net/dh7uaf/#mt63](http://www.qsl.net/dh7uaf/#mt63)
- [3] Porcino, N., IZ8BLY: Stream. <http://iz8bly.sysonline.it/Stream/index.htm>
- [4] Schiffhauer, N., DK8OK: MFSK16 – ein Mehrton-Verfahren krepelt die Kurzwellen-Szene um. *funk* 25 (2001) H. 3, S. 52
- [5] Hamen, G.A., KD5HIO: HamScope, Amateur Radio Digital Communications Interface. <http://users.mesatop.com/~ghansen/>
- [6] Field, T., VE6YP: YPLog Radio Control and Logging Software. [www.qsl.net/ve6yp/](http://www.qsl.net/ve6yp/)
- [7] The DXSoft group: The best Ham Radio Software for Windows. [www.dxsoft.com](http://www.dxsoft.com) CWGet befindet sich auch auf der 2000er Jahrgangs-CD des FA
- [8] Makoto Mori, JE3HHT: MMTTY – RTTY, Radio Teletype with your Soundcard. [www.geocities.com/mmhamsoft/mmtty/index.html](http://www.geocities.com/mmhamsoft/mmtty/index.html)
- [9] Lang-Janson, V., DH7UAF: MMTTY – Funkfern-schreib-Programm der Superklasse. *FUNK-AMATEUR* 50 (2001) H. 2, S. 206–208
- [10] Raban, K., DG2XK: Die Soundkarte und ihr Einsatz im PC des Funkamateurs. *FUNK-AMATEUR* 49 (2000) H. 5–9, S. 488, 614, 734, 854, 958
- [11] R. Krause-Rehberg, Robert-Franz-Ring 2, 06108 Halle; [krause@physik.uni-halle.de](mailto:krause@physik.uni-halle.de)
- [12] Piehler, R., DL3AYJ: Homepage. [www.qsl.net/dl3ayj](http://www.qsl.net/dl3ayj)
- [13] Manninen, T., OH2BNS: Unix/Linux amateur radio software archive. <http://hes.ki.fi/pub/ham/unix/linux/hfmodems/>

# WWW-Tips: Mobil sein ist alles ...

Dr.-Ing. REINHARD HENNIG – DD6AE

Handys, PDAs, Notebooks – immer erreichbar und überall gut informiert sein, gehört in unserer mobilen Welt schon fast zum guten Ton. Wer sich für Standards, Sachen und Systeme interessiert, wird – wie immer – im Internet fündig ...

„Universal Mobile Telecommunications System“, kurz „UMTS“, so lautet die Bezeichnung für den Mobilfunk der dritten Generation. UMTS steht für Datenübertragungsraten von zwei Megabit pro Sekunde, womit dem Mobilfunk neue Anwendungen erschlossen werden, wie Foto-, Stadtplan- oder Filmübertragungen in TV-Qualität. Und das alles mobil via UMTS-Handy.

zu diesem Thema auf der Website [www.umts.de](http://www.umts.de).

## ■ GSM

Mit dem heutigen Mobilfunkstandard GSM („Global Systems for Mobile communications“) können Daten mit im Vergleich zu UMTS relativ „schlappen“ 9,6 KBit pro Sekunde übertragen werden, was zukünftig nicht mehr ausreichen dürfte.

Auf der Website [www.umts.de](http://www.umts.de) finden sich vielfältige Informationen rund um das Thema UMTS.



UMTS ist nach Angaben der Websitebetreiber mehr als 200-mal schneller als GSM und selbst GPRS („General Packet Radio Services“), eine neue Mobilfunktechnik zur schnellen Datenübertragung, die im Herbst dieses Jahres eingeführt wird, schafft es mit seinen maximal erreichbaren 53,6 KBit pro Sekunde gerade mal auf ein Vierzigstel der UMTS-Geschwindigkeit.

Wer sich näher für den neuen Mobilfunkstandard interessiert, findet interessante Beiträge und viele weitere Informationen

GSM World bietet im Netz unter der gleichnamigen „Dotcom“-Adresse alles zum GSM-Standard.

Dafür wurde mit diesem Standard ein weltweites „Roaming-Netz“ geschaffen, mit dem es möglich wird, sein Handy auch über die Grenzen des Kommunikationsbereiches des eigenen Mobilfunkanbieters weltweit benutzen zu können. Was es mit diesem „Roaming“ so auf sich hat oder was generell zum GSM-Standard zu sagen ist, das erfahren Sie beispielsweise (in englischer Sprache) auf der Internet-Website [www.gsmworld.com](http://www.gsmworld.com).

## ■ Anbieter

VIAG Interkom ([www.viaginterkom.de](http://www.viaginterkom.de)) hat eine der sechs begehrten UMTS-Lizenzen erhalten. Nach der 173. Runde der UMTS-Auktion in Mainz hat die RegTP dem Münchner Telekommunikationsunternehmen den Zuschlag dafür erteilt. Die Kosten für die zwei Frequenzpakete belaufen sich



T-D1 ist ebenfalls ein künftiger „UMTS-Kandidat“.

auf 8,3104 Milliarden und 8,2066 Milliarden DM. Bereits in diesem Jahr geht VIAG Interkom zuvor mit GPRS im bestehenden E2-Mobilfunknetz online.

## ■ WAP

Bei T-D1 ([www.t-d1.de](http://www.t-d1.de)) als weiterer UMTS-Kandidat und vor allem auf der Homepage [www.eplus.de](http://www.eplus.de) kann u.a. ge„WAP“t werden, was das Zeug hält. WAP – Wireless Application Protocol – ermöglicht die Übertragung von Internetseiten auf WAP-kompatible Mobiltelefone.



Je nach Handy können auch Fotos und Grafiken dargestellt werden. Dort findet sich auch ein „WAP-Simulator“, der Ihnen zeigt, wie es funktioniert, bevor Sie sich ein WAP-Handy zulegen. Vielleicht wollen Sie ja doch lieber auf UMTS warten?



Auch Viag Interkom hat beim Run auf die begehrten UMTS-Frequenzen mitgeboten.



WAP, SMS und Voic-Dienste bietet e-plus im Internet an.

# Wie die Telegrafieprüfung in Deutschland zum Amateurfunk kam

LEO H. JUNG – DH4IAB

*Eine liebenswerte traditionelle Funkbetriebsart, die Telegrafie, ist auch bei den deutschen Funkamateuren in kontroverse Diskussionen geraten. Der bekannte Grund: Man will die lästige CW-Prüfung, die derzeit (wenn auch nur noch mit Tempo 25 ZpM) von der Regulierungsbehörde RegTP für den Amateurfunkbetrieb auf den Kurzwellenbändern verlangt wird, abschütteln – oder eben gerade nicht. Die Argumente für und wider dürfen als allgemein bekannt gelten.*

*Der folgende historische Abriss nimmt weder Stellung pro noch contra dazu, sondern zeigt lediglich die Geschichte dieser CW-Prüfung in Deutschland.*

Daß die Fernmeldebehörde eines jeden Landes darüber bestimmen kann, unter welchen Bedingungen sie in ihrem Hoheitsgebiet Funkdienste genehmigt, ist unbestritten. Wenn sie zu diesem Thema Funkamateuren bzw. deren Organisationen ein gewisses Mitspracherecht einräumt, ist dies nur zu begrüßen. Entscheiden kann und muß jedoch die betreffende staatliche Instanz, bei uns in Deutschland derzeit die RegTP (Regulierungsbehörde für Telekommunikation und Post). Dabei ist sie gehalten, sich an internationalen Abmachungen der Fernmeldebehörden untereinander zu orientieren, wozu die turnusmäßigen World Radio Conferences (WRC) zählen, bei denen Afu-Delegationen Beobachterstatus haben; die nächste zum Afu-CW-Thema findet 2003 statt.

Der aktuelle § 3, 1 (= Nr. 2735) in Kap. VIII, Artikel 32, Abschnitt I der Vollzugsordnung (VO) für den Funkdienst Genf 1982, verlangt zwar das fehlerfreie Hören und Geben von Morsezeichen, jedoch ohne Festlegung einer Geschwindigkeit, für oberhalb 30 MHz – und das schon seit 1959.

## ■ Jede Menge Argumente

Was seit vielen Monaten in Beiträgen und besonders Leserbriefen an Fachzeitschriften, Vereins-Statements und Jedermannforen wie etwa via Packet-Radio an Gründen für und wider die verpönte CW-Prüfung vorgebracht wird, soll und kann hier nicht wiederholt werden, wobei manches Argument oft weit herbeigeht oder gar kurios klingt, z.B. die CW-Prüfung gebe musikalisch begabten Kandidaten einen Ausgleich für ihr sonst evtl. schwer zu erarbeitendes technisches Wissen.

Aus der Sicht des Funkhistorikers jedoch gilt ein Argument nicht, daß der heutige Telegrafie-Prüfungszwang in den Anfängen des Amateurfunks zu suchen sei. Selbst-

verständlich fanden die ersten Funkverbindungen ausschließlich mit verschiedenen Versionen von Funkensendern statt, daher die Bezeichnung Funk, doch in den 20er Jahren sendeten sowohl kommerzielle als auch manche Amateurfunkstellen erfolgreich ebenso in Telefonie.

### Unlis-Rufzeichenschlüssel des DFTV/DASD

(Ergänzung zu FA 7/1999, S. 752 f.)

**Ab 1.3.1926** ist als regionaler Standort-Schlüssel (in der Regel, mit Ausnahmen) der erste Buchstabe nach der Ziffer maßgebend:

**K4AA bis K4ZZ**

**1.2.1927** (auf IARU-Empfehlung) zusätzlich Erdteilkennner E für Europa davorgesetzt:

**EK4AAA bis EK4ZZZ** legale Versuchsstationen – s. [5]

**EK4AA bis EK4ZZ** illegale Amateur-sender, Standort Schlüssel wie oben

**1.1.1929** neuer Landeskenner D für Deutsches Reich, D anstelle E oder EK eingesetzt (gem. WNV Washington v. 1927):

**D4AAA bis D4ZZZ** legale Versuchsstationen – s. [5]

**D4AA bis D4ZZ** illegale Amateur-sender

**1.9.1930 bis 30.6.1933**, jetzt illegale des DASD, ebenfalls mit drei Buchstaben. Standortkennner wie oben ab 1926, maßgebend ist jetzt aber der *letzte* Buchstabe:

**D4AAA bis D4ZZZ**

Viele unlis-Stationen, deren QSL-Karten vorliegen, hielten sich allerdings nicht an dieses

## ■ Erste Telefonieübertragungen in Deutschland

Nachdem bereits seit Anfang des vorigen Jahrhunderts offizielle Funkstellen drahtlos telegraphierten [1], überbrücke man bereits 1906 unter Verwendung von Lichtbogen- und Maschinensendern in Telefonie 40 km zwischen den Telefunken-Laboratorien und

Nauen. 1917 liefen an der Westfront die ersten Telefonieversuche mit Röhrensendern, 1920/1921 führte man dreimal Versuche mit Musiksendungen über den Langwellensender Königs Wusterhausen durch, ab 1922 gab es den funktelegrafischen Wirtschaftsdienst in Telefonie und ab 1923 den deutschen Rundfunk (Übersicht in [2]).

Deutsche private Funkbastler, die dies eigentlich nicht durften, „morsten“ schon 1919 miteinander [3], S. 14, was eine gewisse Anonymität und größere Reichweiten brachte. Doch gerade die bekanntesten damaligen deutschen Funkpioniere wollten beim Senderbau für die kürzeren, von den Kommerziellen nicht benutzen Wellenlängen, keinesfalls auf die Telefonie verzichten, so Otto Anton Klotz aus Heidelberg, Georg Freiherr von Allizar aus Barmen, Dr. Wilhelm Ludolf Schmitz aus Mülheim/Ruhr, s.a. [4].

Funkbetrieblich ein regelrechter „AM-Fan“ war Dr. Walter Dieminger aus Würzburg, dessen Fonie-Leidenschaft in einer QSL-Abbildung zu diesem Bericht belegt wird. Noch 1933 wurde mit den ersten lis-Rufzeichen Telefonie gemacht, wie die beiden anderen hier gezeigten Karten (aus der QSL-Sammlung Saar) beweisen.

## ■ 1924: Erste Versuchsfunkgenehmigungen

Über diese ersten Versuchsgenehmigungen der deutschen Reichspost an Funkvereine, Institute und an nur wenige Einzelpersonen wurde bereits ausführlich im FA berichtet [5]. In den vorliegenden Einzelheiten der betreffenden Verfügung [6] war keine bestimmte Betriebsart vorgeschrieben, man unterstellte wohl, daß die Genehmigungsinhaber in der, historisch gewachsen, absolut dominierenden Telegrafie arbeiten würden, eine Einschränkung, in Telefonie experimentieren, gab es aber nicht.

Da man oft mit verhältnismäßig hoher Leistung (zuerst gab es sogar noch gar keine Leistungsbeschränkung) sendete und QSOs mit bereits als „Amateuren“ zugelassenen Funkkameraden in anderen Ländern fuhr, war sicherlich die vergleichsweise anonymste (da mit Handtasten gesendet wurde, blieb nur die mehr oder weniger ausgeprägte CW-„Handschrift“ als Identifikationsmerkmal) und weiter reichende Betriebsart die Telegrafie, denn Einseitenband-Modulation (SSB) kannte man damals noch nicht.

Trotz aller Bemühungen der deutschen Funkverbände, besonders des seit 1927 agierenden DASD (Deutscher Amateur Sende- und Empfangsdienst) gab es im Gegensatz zu anderen Ländern im Deutschen Reich keine Amateurfunkgenehmigungen, und der DASD koordinierte daher einen unlis-Funkbetrieb mit der Ausgabe Hun-

derter von Schwarzfufzeichen, ab 1929 mit dem offiziellen Funkdienst-Landeskennener D, den die World Radio Conference von Washington 1927 festgelegt hatte, s.a. [7]. Auf dieser Konferenz wurde erstmals vereinbart, für Amateursendestellen unbeachtet der Betriebsart (auch für das damals zugelassene 5-m-UKW-Band 56 bis 60 MHz) eine Telegrafie-Hör-Prüfung zu verlangen, [3], S. 160; im Amtsblatt des RPM findet sich kein Hinweis, da das Reich damals noch keinen Amateurfunk vorsah.

■ 1930: DASD verlangt CW-Prüfung

Jedermann konnte sich ab 1925 eine DE-Hörernummer ausstellen lassen, ohne bestimmte Kenntnisse nachweisen zu müssen, s.a. [12]. Dies galt auch für die vom DASD (siehe oben) koordinierten Schwarzfufzeichen-Inhaber. Doch der DASD drängte auf CW-Qualifikation seiner Mitglieder und führte für die DEs eine DE-Prüfung (1930, angeblich ab Nr. DE 1051) mit dem Nachweis von fehlerfreiem CW-Geben und Hören erst Tempo 30, dann 50 und 60 ZpM ein. Für die Ausgabe seiner Schwarzfufzeichen (Präfix D4 mit drei Buchstaben) wurde ein DASD-„Funkzeugnis“ benötigt, das neben einer anspruchsvollen technischen Wissens- eine Hör- und Gebeprüfung von sogar Tempo 70 ZpM vorsah, so übereinstimmend die vorliegenden deutschen Amateurfunk-Chroniken, z.B. [3], S. 79, und [9], S. 27.

Eine Reihe Funkpioniere der damaligen Zeit betätigten sich auch ohne DASD und dessen Rufzeichen. Sie gingen aber 1933 bei der, ohne weitere Prüfung, ersten legitimen vorläufigen Reichspost-Lizenzierung leer aus, da sie vom DASD nicht empfohlen wurden [9], [10]. Der Kasten zeigt Ein-

Funkpionier, Senderkonstrukteur und Ionosphärenforscher Prof. Dr. Dieminger, DE-0240, bereits 1919 Mitglied in einen der ersten Vereine dieser Art, dem Funkverein Coburg, war seit 1926 ein Meister der Betriebsart Fonie. Auch als der DASD die Telegrafie auf seine Fahnen schrieb, machte er auf eigene Faust unlis Sprechfunk als MADY und setzte ein D4 davor – QSL von 1931.

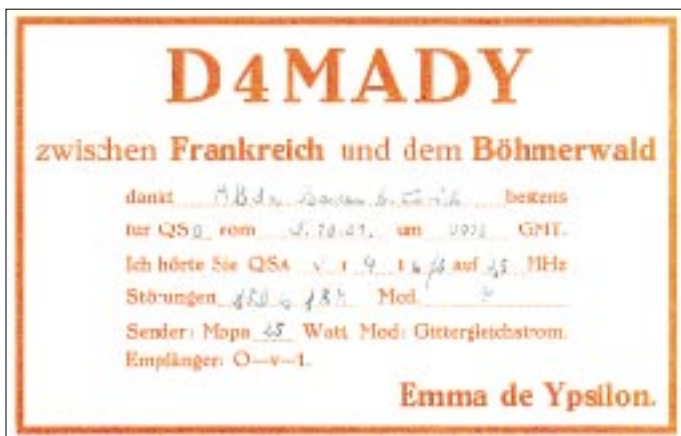
1931 gehörte er auch zu den Autoren des Standardwerkes „Kurzwellentechnik, ein Leitfaden für den Funkamateure“. Nach dem Krieg erhielt er das Rufzeichen DL6DS (nannte sich Don-

zelheiten zu den DASD-Schwarzfufzeichen.

Um den Telegrafiebetrieb nicht erlahmen zu lassen und die vielen unlis-Stationen zum innerdeutschen Verkehr zu motivieren, führte der DASD 1932 nach dem Vorbild der ARRL (USA) den „freiwilligen Betriebsdienst“ ein, der später zum „offiziellen“ (OBDS) mutierte, und bei dem dann alle mitmachen mußten. Bei diesem Betriebsdienst ging es darum, zu festen Zeiten CW-Texte nach einem bestimmten Schema (als Relais) weiterzugeben und ausführlich in nachkontrollierten Logbüchern zu notieren. Da so etwas nur mit lizenzierten Stationen ging, konzentrierte man sich auf die Legalisierung.

■ 1935 DRP: CW Prüfungspflicht und alleinige Betriebsart

Von den internationalen Abmachungen (z.B. WRC 1927 – s.o.) übernahm 1935 das



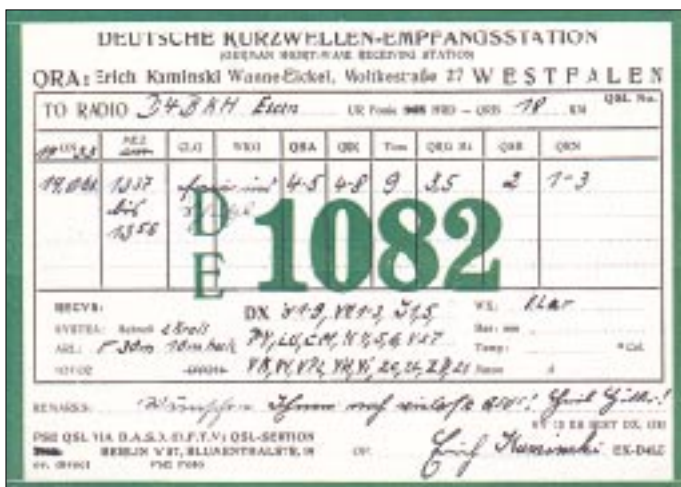
ner-Stimme – in AM) [18]. Auch den Ionosphärenrundspruch D12BC sendete er in Fonie. Außerdem gehörte er 1965 zum Team D12DR auf dem Forschungsschiff Meteor. QSL: HB9DLE

Deutsche Reich in enger Absprache mit dem DASD, übrigens völlig legitim, das ihm zweckdienlich erscheinende. Was bereits über diese Verordnung für Funkfreunde/Funkliebhaber im FA und anderen Zeitschriften zu lesen war [5], [7], [8], [10], sei hier nicht wiederholt. Wichtigste Punkte waren neben der absichtlichen Beschränkung auf nur wenige ausgesuchte Genehmigungsinhaber der Zwang zum ausschließlichen Telegrafieverkehr und der Wegfall anderswo zugelassener Amateurfunkbänder wie dem damaligen 5-m-(UKW-)Band. Daß u.a. neben einer gesalzenen theoretischen Prüfung (Technik, Betrieb, Gesetze) fehlerfreies Hören und Geben im Tempo 60 ZpM verlangt wurde, war abzusehen. Mit dem Verbot des ansonsten in der übrigen Amateurwelt zugelassenen Fernsprechens (Telefonie) schützte sich das Nazi-regime vor mißliebigen Äußerungen, die andere, z.B. AM-Rundfunkhörer, hätten mit-



Daß viel in Telefonie gearbeitet wurde, zeigt 1930 dieser Hörbericht einer CW-geprüften „german fone receiving-station“ an die unlis-DASD-Station D4RC (OM Wolfgang Assmann, zuletzt DL3DC, + 1999). Beachtlich seine angeführten Fonie-DX-Erfolge, die anzuführen, damals üblich war. DE 1074 war OM Hans Klotz aus Berlin. Er erhielt vom DASD 1929 unlis D4WU, 1930 unlis D4NPA und D4BPA, 1933 lis auf DASD-Empfehlung D4BDF und lis 1935 D4GDF.

QSLs (2): Sammlung Saar



Der Rapport mit „Tone 9“ täuscht. Es handelt sich um einen Empfangsbericht für eine Schallplattenübertragung von lis D4BKH 1933 (OM W. Assmann, s.l.). DE 1082 war OM Erich Kaminski aus Wanne-Eickel. Er erhielt unlis vom DASD 1929 D4LK – tatsächlich benutzte er D4LC, 1930 D4MKL, wurde ab 1933 nicht zur lis empfohlen und hatte (trotz des zusätzlichen „Heil Hitler“) ab 1935, warum auch immer, keine Reichslizenz. Stolz führt er ebenfalls seine DX-Erfolge mit den damaligen Präfixen an.

hören können. Über die Verhältnisse seit Kriegsbeginn 1939 bis zum Ende 1945 berichten die bekannten Afu-Chroniken übereinstimmend und ausführlich; [3], S. 162, und [9], S. S. 40.

### ■ Nachkriegszeit: CW geprüft, Fone bevorzugt

Alle Nachkriegs-Amateurfunkgenehmigungen auf dem Gebiet des ehemaligen deutschen Reiches [10] (Bizone und Westsektoren von Berlin 1949, Gesamt-BRD 1950, Saarland 1951 und DDR einschließlich sowjetischer Sektor von Berlin 1953) gehen auf die WRC 1947 bzw. den Weltnachrichtenvertrag vom 2.10.1947, Atlantic City/USA (in Kraft getreten am 1.1.1949), dort Kapitel XVI, Artikel 42, zurück. Amateurfunkbänder wurden damals, mit späteren Erweiterungen, 10, 15, 20, 40 und 80 m sowie das 2-m-UKW-Band. W.F. Körner forderte zwar in der QRV vom Februar 1948 auf Seite 5 „nicht unter Tempo 120“, doch für DL, 4S7 und DM war nur eine 60er CW-Prüfung obligatorisch.

Es durfte und wurde aber neben der traditionellen, durchaus beliebten Betriebsart

Telegrafie in zunehmendem Masse in „Fone“ (erst AM, dann das weltweit reichende SSB) gefunkt, auch wenn eine vom DARC herausgegebene Chronik dies umgekehrt sehen will, s. [9], S. 113.

Erstmals erlaubte die VO Funk Genf 1959 die Möglichkeit des Wegfalls der CW-Prüfung für Frequenzen oberhalb 30 MHz, was aber im Ermessen der einzelnen Fernmeldeverwaltungen lag (DDR schon 1959 UKW-Klasse S, BRD 1967 mit der C-Lizenz). Einen Einstieg in Teile der Kurzwellenbänder nach einer CW-Prüfung mit nur Tempo 30 erlaubte ab 1980 vorübergehend die Deutsche Bundespost (DBP).

Der letzte Stand der Dinge ist die CW-Prüfung mit Einsteigertempo 25 ZpM, womit der Vorschrift der geltenden VO Funk weiterhin ohne Änderung derselben entsprechen werden kann. Um bestimmten Vorstellungen von sinnvollen Lernmethoden zu entsprechen, sind dabei zugunsten längerer Abstände schneller gegebene Zeichen, und auf Wunsch noch die zur Erfüllung der CEPT-Bedingungen für das Funken im Ausland notwendige Prüfung mit Tempo 60 ZpM möglich.

### Literatur

- [1] Vorschrift für den Gebrauch der Funkentelegrafie (Morsekode, Betriebsvorschriften, Rufzeichen) in Amtsblatt des Reichs-Postamts Nr. 16 v. 30.3.1905, Seiten 75 bis 61 als Verfügung Nr. 27
- [2] eine Übersicht in: Riedel, H.: 60 Jahre Radio, Deutsches Rundfunk-Museum, Berlin 1983, S. 8 ff.
- [3] Körner, W., DL1CU: Geschichte des Amateurfunks, Gerlingen 1963
- [4] Jung, L. H., DH4IAB: Uhu, Baby und Mars: Erste Telefonieversuche in Deutschland, FUNKAMATEUR 47 (1998), H. 9, S. 1002 f.
- [5] Jung, L. H., DH4IAB: Vor 75 Jahren – erste private Versuchsgenehmigungen, FUNKAMATEUR 48 (1999), H. 7, S. 752 f.
- [6] Amtsblatt des Reichspostministeriums Nr. 46, Verfügung Nr. 273 vom 14.5.1924, Ausführungsbestimmungen s. 260 f. und S. 270 Anlage 1 Genehmigungsvordruck mit den Bedingungen für die Errichtung und den Betrieb
- [7] Jung, L. H., DH4IAB: 70 Jahre Landeskenner D für Deutschland, FUNKAMATEUR 48 (1999), H. 2, S. 148 f.
- [8] Jung L. H., DH4IAB: 75 Jahre Deutsche Empfangsstationen (DE), FUNKAMATEUR 49 (2000), H. 5, S. 492
- [9] Fendler, E.; Noack, G.: Amateurfunk im Wandel der Zeit, Baunatal 1986 – im Auftrag des DARC
- [10] Jung, L.H.: Vor 50 Jahren Amateurfunkdienst für Jedermann, in Post- und Telekommunikationsgeschichte 1/2000, S. 37

## Über die Bandwacht des DARC

WOLFGANG HADEL – DK2OM

### ■ Aus der Entstehungsgeschichte der Bandwacht

Anfang Juli 1976 störte ein überstarkes Tackern und Hämmern weite Bereiche des Kurzwellenspektrums zwischen 5 und 22 MHz. Dieses Tackertackertack sprang von Frequenz zu Frequenz und machte über Hunderte von Kilohertz hinweg den Empfang von Kurzwellensignalen unmöglich. Höchstens starke Rundfunksender waren noch aufzunehmen. Funkamateure nannten den Störer „Klopfspecht“ oder „Woodpecker“. Peilungen ergaben, daß er in Poltava in der Ukraine saß.

In den USA sagte ein Vertreter des FCC-Monitoring-Service (FCC = amerikanische Fernmeldebehörde): „Es ist sehr dramatisch. Wir wissen nicht, warum die Russen das tun.“ Das FCC bekam praktisch von allen Kurzwellendiensten wie Luftfunk für Luft-Boden-Verbindungen, Schiffsfunk sowohl von Schiff zu Land als auch von Schiff zu Schiff, Übersee- und Kurzstreckenverbindungen usw. Störmeldungen.

Colin J. Thomas, der damalige Koordinator für die Region 1 des IARU-Monitoring-System (Bandwacht der Funkamateure in der Region 1) berichtete, ihn hätten Beschwerden von Funkamateuren aus Schweden, Norwegen, Deutschland, USA und Australien erreicht. Thomas sagte, er nehme an,

daß von der Sowjetunion wahrscheinlich drei Sender eingesetzt würden.

Die Störungen hielten über viele Jahre an. Fernmeldebehörden und Geheimdienste bekamen bald heraus, daß es sich dabei um ein riesiges Überhorizontradar handelte, das noch Gegenstände bis zur Größe eines Omnibusses (oder Panzers...) lokalisieren konnte. Irgendwann hörte dann nach endlosen Beschwerden und Widerständen der Klopfspecht aus der Ukraine auf zu senden.



Doch seit einigen Jahren klagen und berichten die Funkamateure über einen Nachfolger dieses Systems seitens der NATO: Das NATO-Überhorizontradar ist zwar nicht so breitbandig wie der Klopfspecht aus der Ukraine, aber wehe dem Funkamateure, dem dieser Vogel auf die Frequenz hüpfte: Seine Signalstärke erreicht bis zu S 9 + 60 dB und Bandbreiten um die 50 kHz machen jedes QSO kaputt. Der NATO-Klopfspecht soll sein Nest auf Zypern haben, und er klappert

fleißig immer auf den höchsten brauchbaren Frequenzen, das heißt im 15-, 12- und 10-m-Band.

### ■ Das 40-m-Band der Funkamateure: Schon immer okkupiert von Rundfunksendern

Über Jahrzehnte hinweg war vor allem Radio Tirana aus Albanien, aber auch die Sowjetunion mit mehreren Sendern im exklusiven 40-m-Band der Funkamateure zu hören. Neben diesen Stationen aus dem Osten machten auch solche aus Pakistan und der Vereinigten Arabischen Republik Ägypten den legalen Benutzern des 40-m-Bandes, den Funkamateuren, das Leben schwer.

Doch nach dem Verschwinden des Kommunismus in Osteuropa sind in diesen Wochen und Monaten neue Sender im Frequenzbereich 7000 bis 7100 kHz erschienen, so die „Stimme der Breiten Massen“ (7100,0 kHz) aus Eritrea, IRIB Teheran (ebenfalls 7100 kHz), Radio Stimme des Mujaheddin (stammt aus dem Irak und hüpfte in den Abendstunden zwischen 7020 und 7090 kHz hin und her, um mehreren Störsendern aus dem Iran zu entkommen).

### ■ Die RSGB gründet eine Intruder Watch (Bandwacht)

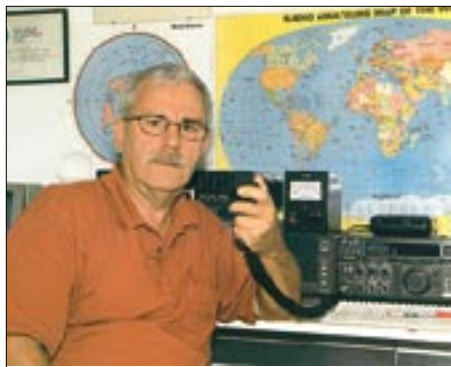
Schon vor dem Auftauchen des „Klopfspechtes“ gründete die Radio Society of Great Britain, RSGB, 1959 eine Bandwacht-Organisation unter der Bezeichnung Intruder Watch, um Informationen über die



Identität der Bandeindringlinge zu erhalten. Die Briten forderten die anderen Amateurfunkverbände auf, mitzumachen; fanden im Ausland jedoch kein Echo. Die RSGB gab eine „Summary of Intruders“ heraus, eine Aufstellung über Funkdienste in exklusiven Amateurbändern, die sie auch den befreundeten Amateuorganisationen zur Verfügung stellte. Daraufhin schlossen sich einige wenige Amateurfunkverbände zur IARU-Intruder Watch zusammen. Es sollte bis 1972 dauern, bis auch die deutschen Funkamateure hellhörig wurden.

### ■ Die Bandwacht des DARC besteht seit fast dreißig Jahren

Durch das günstige Zusammentreffen einer Privatinitiative von Rudi Klein, DL2DZ, und im Mai 1972 stattfindenden Region-1-Konferenz wurde die Bandwacht des DARC als Teil des IARU-Monitoring-System gegründet. Rudi Klein war dann für mehrere Jahre ihr Leiter. In den folgenden Jahren führten Ernst Suhl, DL1FY, und Ralf D. Kloth, DL4TA, für kurze Zeit dieses



Ulrich Bihlmayer, DJ9KR, seit mehr als 15 Jahren Leiter der Bandwacht des DARC

Amt, bis es OM Ulrich Bihlmayer, DJ9KR, am 1.1.86 übernahm und es bis heute sehr aktiv ausführt.

OM Bihlmayer wurde 1940 geboren. Nach seinem Militärdienst bei der Bundesluftwaffe als „Bodentastfunker“ (was denn sonst!) machte er im Jahr 1964 seine Amateurfunkgenehmigung. Als sehr aktiver DXer stolperte er immer wieder über „Nicht-Amateurfunkstationen“ wie Botschaftsfunker, Funkstationen ausländischer Streitkräfte, Clandestine- und Rundfunktensender sowie private Funkpiraten, die seine Funkverbindungen störten.

Deshalb war er schon vor beinahe 30 Jahren als einer der ersten und sehr aktiver Mitarbeiter der Bandwacht des DARC dabei. Zugute kamen ihm hier seine Fremdsprachenkenntnisse, insbesondere die Fähigkeit, einige dieser Sprachen nicht nur zu verstehen, sondern auch zu sprechen. Übrigens: Sehr viel Echo rief die Gründung der Bandwacht bei den deutschen Funkamateuren nicht hervor, und OM Bihlmayer ist

als einziger „Mann der ersten Stunde“ bei diesem interessanten Hobby im Hobby geblieben.

Natürlich hat sich die Technik in den vergangenen 30 Jahren grundlegend geändert, und durch die vielen neuen digitalen Betriebsarten auf den Bändern, auch bei den Bandeindringlingen, sind die Anforderungen an die „Monitore“ vielfältig geworden: So soll nun endlich vom DARC für die Bandwacht ein Wavecom-Nachrichtencomputer beschafft werden, damit wir neuartige digitale Betriebsarten mitschreiben, gegebenenfalls entziffern und auch deren Ursprung feststellen können. Dieses Gerät soll als Leihgabe an DK2OM gehen, der sich seit einigen Jahren auf digitale Betriebsarten spezialisiert hat.

Wolfgang Hadel, DK2OM, kam vor etwa 13 Jahren zur Bandwacht. 1946 geboren, hat er fast die gleiche Ausbildung wie Uli Bihlmayer: Im Zivilen Bevölkerungsschutz diente er u.a. als Fernmelder (leider ohne Taste). Nachdem er einen C-64-Heimcomputer erworben hatte, erprobte er zuneh-



Wolfgang Hadel, DK2OM (r.), bei Herrn Urra, dem Dienststellenleiter der RegTP Konstanz

mend die digitalen Betriebsarten. Zuerst kam RTTY an die Reihe, dann folgten Packet-Radio und Amtor. Dabei bemerkte er immer häufiger kommerzielle digitale Intruder in unseren Bändern.

Nun gelangen unserer Bandwacht einige spektakuläre Erfolge. Sie konnte in Zusammenarbeit mit der britischen Bandwacht eine ganze Armada von griechischen Frachtschiffen auf etwa 14 070 kHz „abklemmen“. Sie sendeten in Amtor und Twinplex und wollten anscheinend die Gebühren sparen, die bei der Kommunikation über Seefunkstellen angefallen wären. Nachdem wir einige Selcalls und andere Informationen gesammelt hatten, ging eine Beschwerde an das griechische Handelsministerium. Nach wenigen Tagen waren wir die Intruder los.

Dafür kamen andere Probleme auf OM Hadel zu. Immer neue Fernschreibarten wurden kreierte, man staunte und lernte ohne Ende. Die Stelle des alten C 64 nimmt nun ein PC ein. Auch die RegTP Konstanz

wurde zunehmend Ansprechpartner für DK2OM. Heute sind bei DK2OM zwei PCs im täglichen Einsatz für die Bandwacht.

### ■ Perspektiven der Bandwacht

Kurz gefaßt: Immer mehr Intruder, immer mehr Arbeit ... Zusätzlich zu den kommerziellen finden wir in unseren Bändern immer mehr private Eindringlinge. Familienetze aus Indonesien, spanische Fischer und neuerdings afrikanische Missionare.

Wie schon berichtet, haben wir einige Probleme mit den „Brüdern der Barmherzigkeit“ (s. FA 3/01, S. 248). Beschwerden bei ihrem Hauptquartier in Rom wurden zwar beantwortet, hatten aber keine Auswirkungen auf die Situation.

Wir wandten uns per Brief ein weiteres Mal an N. Rene Stockmann aus dem Hauptquartier der Fratelli della Carita in Rom, der folgendermaßen endete: „Alle diese Vorkommnisse sind nun der weltweiten Amateurfunkgemeinde bekannt. Der gute Name der ‚Brüder der Barmherzigkeit‘ ist weltweit ramponiert, das Ansehen der katholischen Kirche geschädigt. Könnten Sie bitte den illegalen Funkverkehr stoppen, bevor das Image der katholischen Kirche bei den Funkamateuren weiter sinkt?“

Die in Rom verfaßte Antwort ging über Belgien an die Privatadresse von DK2OM. Man erklärte, daß die „Barmherzigen Brüder“ nicht in den Amateurfunkbereichen senden würden, allerdings clevererweise nicht, daß sie gar nicht funken. Das tun sie jedenfalls täglich ohne Rücksicht auf bestehenden Funkverkehr: Ist der Ruf erst ruiniert, dann funkt sich's gänzlich unge- niert.

Vor wenigen Wochen hat sich auf 21 000 kHz sogar noch ein weiteres Missionarsnetz etabliert. Die Herren, davon einer aus Kamerun, treffen sich dort täglich um 2000 UTC, sprechen Französisch und verwenden Rufzeichen wie TJ4P. Wir dürfen wohl weitere Netze erwarten ...

#### Informationsquellen über die Bandwachtarbeit

DARC: [www.darc.de/referate/hf/bandwacht/](http://www.darc.de/referate/hf/bandwacht/)  
IARU Monitoring System der Region 1,  
herausgegeben von Ron Roden G4GKO:  
[www.iarumsr1.cwc.net/](http://www.iarumsr1.cwc.net/)

#### Mitteilungen an die Bandwacht des DARC

Ulrich Bihlmayer, DJ9KR  
Leiter der Bandwacht  
Eichhaldenstraße 35, 72074 Tübingen  
Fax: (0 70 71) 8 24 19  
E-Mail: [bandwacht@darc.de](mailto:bandwacht@darc.de)

oder  
Wolfgang Hadel, DK2OM  
E-Mail: [dk2om@darc.de](mailto:dk2om@darc.de)  
Packet-Radio: [dk2om@db0bid-8](mailto:dk2om@db0bid-8)

# BC-DX-Informationen

## ■ Fünfmal Deutsch aus Prag

Der deutschsprachige Dienst von Radio Prag umfaßt folgende Sendungen: 0630 bis 0700 UTC auf 5930 und 7345 kHz; 1000 bis 1030 UTC auf 6055 und 9880 kHz; 1200 bis 1230 UTC auf 6055 kHz (mangelhaft) und 7345 kHz; 1500 bis 1530 UTC auf 5930 kHz und 1630 bis 1700 UTC auf 5990 kHz (letztere Slowakei-Relais). Meldungen, Wetter und Tagesthemen stehen auf dem Programm. Der Empfang ist im allgemeinen problemlos. Zuschriften an Radio Prag, Auslandsdienst, Vinohradska 12, 12099 Prag, Tschechische Republik, werden prompt und zuverlässig bestätigt. **(Bü)**



## ■ Nochmals: Stimme Rußlands aus dem Gebiet Kaliningrad

Südlich von Sovjetsk (Tilsit) steht eine auffällige Sendeanlage von etwa 15 hohen Masten, in Reihe über etwa 1,5 km aufgestellt. Ähnliche Anlagen waren früher überall in Rußland zu finden und dienten der Störung nicht genehmer Sender, wie z.B. der Voice of America. Vermutlich wurde für diese Anlage im Oblast Kaliningrad eine sinnvolle Verwendung gefunden, und wir dürfen jetzt auf weitere deutschsprachige Sendungen hoffen. **(Ko)**

## ■ Voice of Burma über Jülich

Die Voice of Burma, in Opposition zur burmesischen Regierung, sendet über verschiedene Relaisstationen der Welt. Über Jülich werden dem Sendeprogramm gemäß folgende Sendungen in den Landessprachen ausgestrahlt: 1245 bis 1345 UTC über 17485 kHz; 1455 bis 1530 UTC über 15405 kHz und 2330 bis 0030 UTC über 9495 kHz. Man nimmt auch Relaisstationen u.a. in Norwegen, Madagaskar und Rußland in Anspruch.



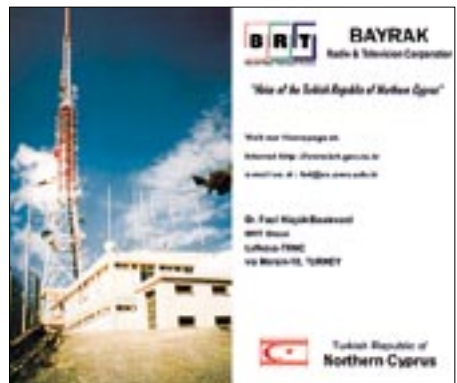
Die Frequenzen scheinen manchmal zu variieren und bedürfen der Beobachtung. Zuschriften können an die Deutsche Telekom AG, Rundfunksendestelle Jülich, zu Händen von Herrn Walter Brodowsky, Merscher Höhe, 52428 Jülich, gerichtet werden. Sie werden von dort zuverlässig beantwortet. **(Bü)**

## ■ Israels Armee auf Kurzwelle

Der israelische Armeesender Galei Zahal ist nun auch auf Kurzwelle 15785 kHz mit SINPO 35333 tagsüber regelmäßig zu empfangen. Exakte Empfangsberichte werden per QSL-Karte bei Rückporto rasch bestätigt. **(Li)**

## ■ Türkische Republik Nordzypem

Bayrak Radio & Television Corporator aus Lefkosa bestätigte nach etwa 60 Tagen meine Empfangsbeobachtungen im türkischen Side auf den Frequenzen 1098 kHz (Radio 1) und 105,0 MHz (Bayrak International) mit einer QSL-Karte. Als weitere Beilage ein persönlicher Brief in deutscher Sprache von Frau Cornelia Batural.



Demnach sendet Bayrak International in fünf Sprachen: Griechisch, Russisch, Englisch, Arabisch und Deutsch. Nachrichten in diesen fünf Sprachen gibt es täglich um 18:00 Uhr Ortszeit. Jeden Dienstag läuft gegen 18:30 Uhr eine deutschsprachige Sendung mit Informationen zum Thema Fremdenverkehr. Neben UKW und Mittelwelle wird auch eine Frequenz im 49-m-Band eingesetzt. Hier in Deutschland könnte die Station mit viel Glück auf 1494, 1098 und 6150 kHz gehört werden. Die Adresse lautet: BRT – Bayrak Radio & Television Corporation, Lefkosa via Mersin 10, Türkei. **(Li)**

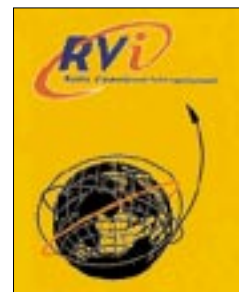
## ■ Irkutsk mit Radio-Niederland-Programm

Radio Nederland nutzt die Relaisstation Irkutsk am Baikalsee (Rußland) täglich von 0930 bis 1130 UTC auf 13110 kHz, wo Empfang möglich ist, für englischsprachige

Programme. Die Sendungen sind für Ost- und Südostasien bestimmt und werden mit 250 kW abgestrahlt. Parallel kommen noch 9790 kHz (Bonaire) und 12065 kHz (Pentropawlowsk) zum Einsatz. Radio Netherlands, P.O. Box 222, 1200 JG Hilversum, Niederlande, bestätigt alle korrekten Berichte zuverlässig. **(Bü)**

## ■ Deutschprogramm aus Flandern

Radio Vlaanderen Internationaal, das Inforadio aus Flandern, der Inlandsdienst der VRT (die öffentlich-rechtliche Rundfunkanstalt des belgischen Bundeslands Flandern), sendet dem neuen Sendeprogramm in Deutsch täglich für Europa von 1645 bis 1700 UTC auf 9925 kHz und von 1900 bis 1915 UTC auf 5960 kHz.



Samstags Hörerpost und Touristinformationen, samstags und sonntags „Europa im Gespräch“. Der Empfang ist problemlos. Berichte an „Hier ist Brüssel“, B-1043 Brüssel, Belgien, bestätigt man zuverlässig. **(Bü)**

## ■ Marianen auch in Deutsch

Einmal wöchentlich, mittwochs von 1545 bis 1600 UTC, überträgt die KFBS, die Far East Broadcasting Company, von der Saipan-Insel der nördlichen Marianen im Pazifik und zu den Vereinigten Staaten gehörig, auch eine religiöse Sendung in deutscher Sprache. Die Verständlichkeit ist nicht immer die beste, günstiger und klarer jedoch, wenn der männliche Sprecher zu vernehmen ist.



Senderstandort von KFBS auf Marpi Point, Marianen  
Foto: FEBC 1997

Zeitweilige Interferenzen des Nachbarnsenders Ankara auf 9460 (Saipan belegt 9465 kHz) sind bei 500 kW Sendeleistung recht unangenehm. Ein Ausweichen auf 9465,5 kHz schafft Erleichterung. Das Programm

ist für Zentralasien, insbesondere den östlichen Teil Rußlands, bestimmt und von der Auslegung von Bibelstellen geprägt. Gegen Ende der Sendung erklingen auch Gesangstücke, einmal wurde sogar ein Ausschnitt aus Beethovens 9. Sinfonie dargeboten. Nach 1600 UTC und vor 1545 UTC ist Russisch zu hören.

Als Ansage habe ich notiert: „Hier ist die Radiostation KFBS, Sie hören eine Sendung in deutscher Sprache.“ Die Anschrift in Deutschland lautet: Postfach 180201, 33692 Bielefeld. Dem Bericht sollten wenigstens ein IRC oder US-Dollar beigelegt werden. (Bü)

**■ Tigray Revolution mit erweitertem Programm**

Mit einem zweiseitigen persönlichen Brief hat der Direktor meinen Bericht bestätigt. Das Programm in Tigrigna, bestimmt für Äthiopien, Eritrea, das Horn von Afrika und den Mittleren Osten, wurde erheblich erweitert: Mo bis Fr 0400 bis 0500 UTC, 0930 bis 1030 UTC, 1500 bis 1900 UTC, Sa und So von 0400 bis 0900 UTC und 1100 bis 1630 UTC auf 5500 kHz (hier guter Empfang) und 7515 kHz (bisher 6315 kHz) mit 10 kW. Berichte denen ein US-Dollar beigegeben werden sollte, werden bereitwillig beantwortet. Die Anschrift: Fre Tesfamichael, Voice of Revolution of Tigray, P.O. Box 450, Mekelle, Tigray, Äthiopien. (Bü)

**■ Dicker Brief aus Polen**

Nach einer Laufzeit von sechs Monaten traf ein dicker Brief von Radio Polonia aus Warschau ein. Neben Programmheft und Frequenzplan lagen Empfangsberichtsvordrucke bei, eine farbige Ansichtskarte sowie eine QSL-Karte mit dem Motiv vom Warschauer königlichen Schloß. Bestätigt wurde mir die bekannte Frequenz 7285 kHz. Rückporto hatte ich nicht beigelegt. (Li)



**■ Schweizer Kurzwellenrundfunk nur noch im Internet?**

Am 26.3.01 äußerte sich die Berliner Morgenpost in einem recht ausführlichen Beitrag zur „Zukunft“ des Schweizer Radio International mit seiner 65jährigen Tradition – einschließlich interessanten Assoziationen zur Deutschen Welle, die andere Wege, z.B. in Richtung digitaler KW-Aussendungen beschreibt. SRI möchte aus Ko-

stengründen den Kurzwellenrundfunk ganz „abwerfen“ und ihn durch Internet-Informationen ersetzen.

Ich wage zu bezweifeln, daß man in Bern via Internet ein „neues, interessantes jungendliches Publikum“ gewinnen wird, wie avisiert wird – zumindest nicht in nennenswertem Umfang. Die Surfer surfen, kratzen, bewegen sich also an der Oberfläche. Wirkliches Eindringen in die Materie ist nicht „ihr Ding“. Ehe es dazu kommt, sind die meisten längst weitergesurft.

Etwas mit einem korrekten Empfangsbericht für eine QSL-Karte Vergleichbares würden sie allein wegen der Programmdetails, die ein gewisses Beschäftigen mit dem Inhalt erfordern, nicht zustande bringen. Da fehlen ganz einfach Interesse und Zeit; wenn auch letzteres wohl vor allem in ihrer Einbildung. (Mi)

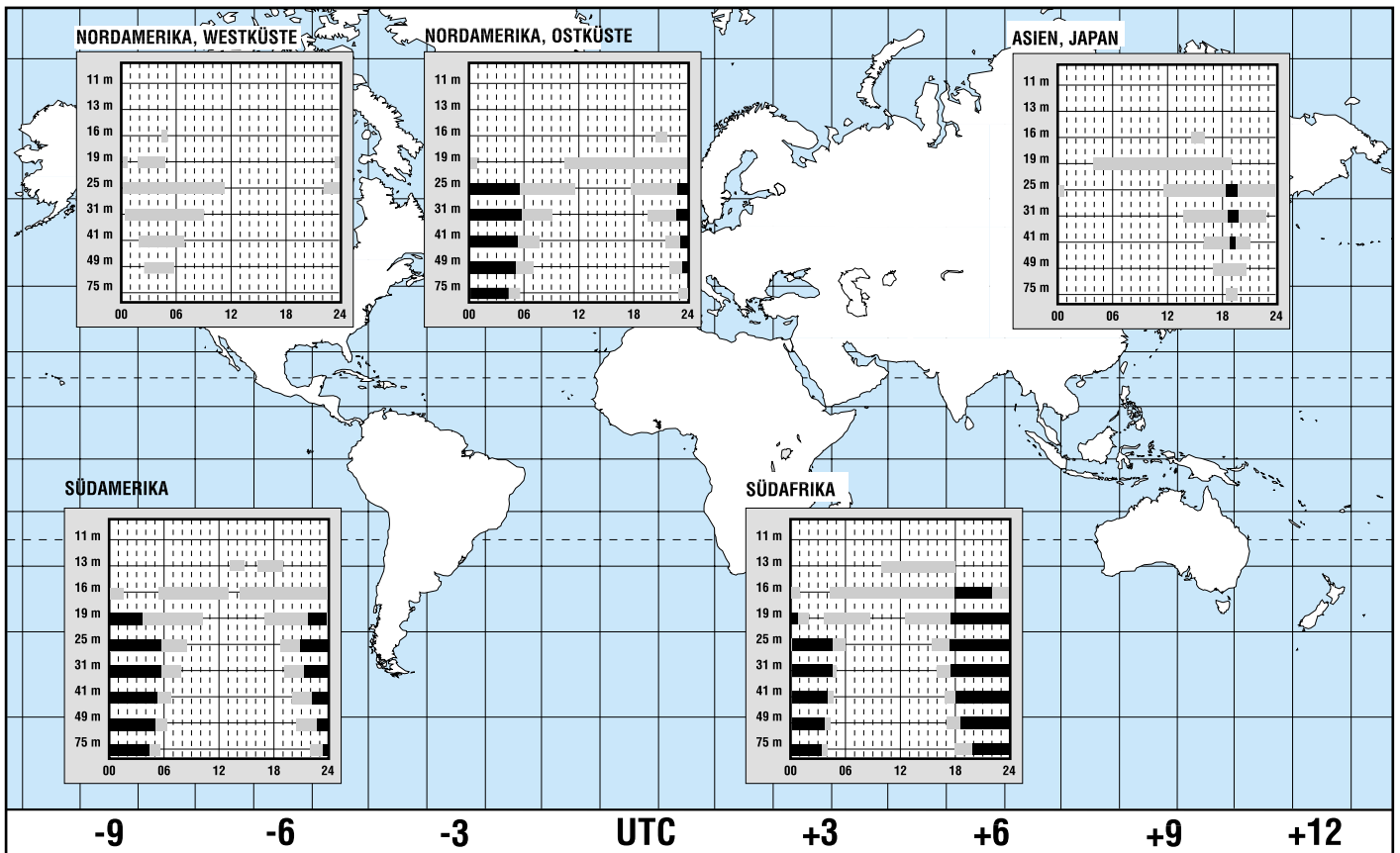
**■ Kairos Heimatdienst**

Der arabische Inlandsdienst von Radio Kairo ist ab 1400 UTC am besten auf 12050 kHz aufzunehmen (parallel auf 17670 kHz, allerdings leiser). Radio Kairo bestätigt unter P.O. Box 11511, 1186 Cairo, Ägypten, zuverlässig, wenn auch etwas zögerlich. (Bü)

Die Beiträge stammen von Friedrich Büttner (Bü), Bernd Kolleck (Ko), Michael Lindner (Li) und Andreas Mieth (Mi).

**BC-DX im Juni 2001**

**Ausbreitungsvorhersage**



# Radio via Satellit – eine Übersicht

Dipl.-Ing. HANS-DIETER NAUMANN

Vielen Besitzern und Neuerwerbern einer Satellitenempfangsanlage geht es dabei in erster Linie um den Fernsehempfang. Sie übersehen dabei auch heute noch, daß auch der Radioempfang, exakter ausgedrückt, der Hörrundfunk über Satellit, ständig attraktiver wird. Er erfordert, zumindest beim Empfang analog übertragener Sendungen, kaum nennenswerten Zusatzaufwand.

Der Empfang von Hörrundfunksendungen spielte beim Satellitendirekt Empfang in der Vergangenheit, zumindest der Anfangsphase, keine oder nur eine untergeordnete Rolle. Große Hoffnungen setzte man auf den Digitalen Satelliten-Rundfunk, DSR, der jedoch an mangelnden Vermarktungsstrategien und Einführungskonzeptionen scheiterte. Leider hat das jähe Ende von DSR bei vielen Hörern zu Unrecht einen bitteren Beigeschmack sowie ein getrübtetes Vertrauensverhältnis zum „Satellitenradio“ hinterlassen.

Inzwischen existiert ein überaus großes und stabiles Angebot an Hörfunkprogrammen via Satellit, das nicht nur zahlenmäßig, sondern auch vom Inhalt her für jedes Interesse etwas bietet; von Pop und Techno bis hin zu Oper und Sinfonie. Und das mit steigender Tendenz.

## ■ Analog und digital via Astra und Eutelsat

Die Übertragung von Hörrundfunksendungen via Satellit erfolgt heute sowohl analog als auch digital, wobei der Trend wie bei TV-Übertragungen in Richtung digital geht. Ein gewisser Nachteil des Hörfunksatellitenszenarios besteht in der relativen Vielfalt der Frequenzen und Übertragungsverfahren, die allerdings den durchschnittlichen Hörer kaum tangiert, sondern eher den Fan bei der Jagd nach exotischen Programmen, wie etwa afrikanischen über WorldSpace oder amerikanischen über Inmarsat. Dafür braucht man spezielle Empfangsgeräte oder gar -anlagen.

Die wichtigsten Satelliten für den „Normalverbraucher“ in Europa sind Astra und Eutelsat 13°-Ost-Hot-Birds, also jene Satelliten und Positionen, die hier auch den Fernsehempfang dominieren. Mit den dafür genutzten Empfangsanlagen sind dann auch die über diese Satelliten ausgestrahlten Hörfunkprogramme empfangbar, sofern die Anlagen für die gewünschte Übertragungsart ausgestattet sind oder nachgerüstet werden. Die Ausstrahlung von Hörfunksendungen über diese Satelliten erfolgt gegenwärtig in drei Regimes:

- Analoge Übertragung nach dem Panda-Wegener-Verfahren auf den im für die Bildübertragung nicht genutzten Bereich

Analog-TV-Tonunterträger				
Frequenz [MHz]	analog, Mono	analog, Stereo	digital, Stereo	
6,12			D1	
6,30			D2	
6,48			D3	
6,56			D4	
6,84			D5	
7,02	A1	TV-Stereo-		
7,20	A2	Ton		
7,38	A3	St. 1, links	D11	
7,56	A4	St. 1, rechts	D12	
7,74	A5	St. 2, links	D6	
7,92	A6	St. 2, rechts	D7	
8,10	A7	St. 3, links	D81	
8,28	A8	St. 3, rechts	D9	
8,46	A9		D10	

oberhalb 5 MHz angesiedelten sogenannten Unterträgern mit 180-kHz-Rasterung zwischen 6,12 und 8,46 MHz. Analoge Übertragungen erfolgen auf den Unterträgern oberhalb 7,02 MHz, wobei für Stereo eine paarweise Kombination erfolgt. Das Paar 7,02/7,20 MHz ist dabei dem Fernsehbegleitton vorbehalten.

- Digitale Übertragung bei dem Astra-Digital-Radio ADR, das mit dem internationalen Standard MPEG Audio/Layer 2, auch als Musicam bekannt, arbeitet und gleichsam die Unterträger nutzt, aber von 6,12 MHz bis 8,46 MHz. Da hierbei der QPSK-modulierte Träger die gleiche



Ausleuchtzonen von AfriStar des WorldSpace-Systems. Die „Abkappungen“ der Footprints entsprechen dem Satellitenhorizont, für die dahinter liegenden Gebiete ist der jeweilige Satellit nicht sichtbar. Der nordwestliche Beam ist auch in Europa zu empfangen.

Grafik: WorldSpace

Bandbreite wie bei Analogübertragungen erfordert, paßt das System ebenfalls in die 180-kHz-Rasterung, wobei jeder Unterträger im Gegensatz zur Analogübertragung die volle Stereoinformation erhält. Damit sind hier zwölf Stereoprogramme bzw. abzüglich des genannten Paares für den TV-Stereoton zehn möglich.

- Digitale Übertragung nach dem internationalen Standard MPEG-2 (DVB-S), der für die Tonsignalübertragung ein flexibel gestaltbares Mehrkanalsystem darstellt, und zahlreiche Varianten für die Kombination einzelner Tonkanäle ermöglicht, neben Mono und Stereo auch Mehrkanal- und Surroundton. Die Übertragung der Tonsignale erfolgt in einer Rahmenstruktur und basiert ebenfalls auf Musicam mit einer sogenannten Mehrkanalerweiterung. Der Empfang ist mit allen digitalen Satellitenreceivern möglich.

Zum Empfang der analogen Unterträgerprogramme genügt ein Analogreceiver, der über Cinch-Kabel an die Stereowiedergabeanlage angeschlossen wird. ADR-Programme erfordern einen ADR-Receiver oder einen Kombireceiver mit ADR-Empfangsteil, DVB-Empfang eine Set-Top-Box. Die umfangreichste Nutzung erfährt heute, sowohl seitens der Programmanbieter als auch der Nutzer, ADR. Ob sich dieses Verfahren allerdings gegen DVB perspektivisch behaupten kann, das auf Grund seiner Universalität zukunftsfrüchtiger und -orientierter ist, steht derzeit in den Sternen und wird in Expertenkreisen mit einem Schulterzucken beantwortet.

ADR und DVB besitzen vergleichbare Qualität: CD-nah. Mit Blick auf die geplante Umstellung der deutschen Medienlandschaft bis 2010 auf digital total dürfte DVB die besseren Karten haben.

## ■ WorldSpace für Europa

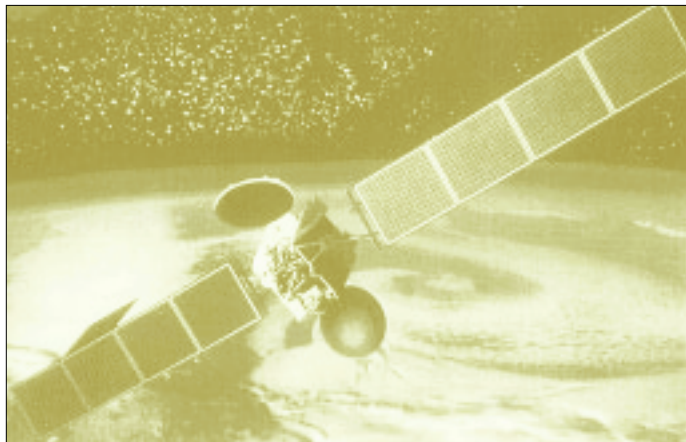
Hörrundfunk via Weltraum aber hat heute noch andere Gesichter. Da ist als erstes das WorldSpace-System zu nennen, ein Satellitensystem, das über drei geostationäre Satelliten digitalen Hörrundfunk für die Entwicklungsländer der südlichen Hemisphäre unseres Erdballs verbreiten soll.

Das System wurde im FA ausführlich beschrieben [1], [2]. Hier deshalb nur eine kurze Charakteristik: Das WorldSpace-System umfaßt drei geostationäre Satelliten bei 95° West, 21° Ost und 105° Ost. Entsprechend ihren Ausleuchtzonen heißen sie Afristar, Ameristar (vormals Caribstar) und Asiastar.

Jeder Satellit strahlt drei, sich teilweise überlappende Beams ab. Pro Beam können bis zu 96 Programmkanäle abgestrahlt werden, so daß pro Satellit 288 Programme mit je 16 kBit/s Datenrate möglich sind.

Das System arbeitet im L-Band bei 1452 bis 1492 GHz.

Die Übertragung erfolgt im Modus MPEG 1/Layer 3. Je nach Qualitätsabstufung können mit einem Audiosignal ein halber oder auch acht Kanäle belegt werden, was dann einer Abstufung zwischen AM mit 16 kBit/s und CD-Qualität mit 128 kBit/s gleich-



kommt. Die Kanalbelegung und damit -nutzung liegt in völlig freiem Ermessen der jeweiligen Station, so daß z.B. je Station ein Nachrichtenprogramm in gleichzeitig acht verschiedenen Sprachen möglich ist, dem ein Musikprogramm in CD-Qualität folgt. Den vorgesehenen Nutzungsregionen offenbar optimal angepaßt ist die „Bündelungstechnik“ des Systems, die die Kombination verschiedener Programme ermöglicht: 96 Monoprogramme, 48 Stereoprogramme in FM-Qualität, 24 Stereoprogramme in CD-Qualität oder verschiedene Kombinationen dieser Programmarten.

Obwohl die Spotbeams der Satelliten ausschließlich auf die Südhalbkugel konzentriert sind, hat sich in der Praxis gezeigt, daß Afristar, vor allem mit seinem Nordwestbeam 1, in Europa normal bis nach Deutschland oder Großbritannien (s. Footprint), aber auch noch in den nördlichen skandinavischen Ländern empfangbar ist. Das könnte an einem relativ hohen „Streupegel“ (Spill-Over) außerhalb des eigentlichen Beam-Bereichs liegen, vor allem aber an einer höheren Empfindlichkeit der Empfangsgeräte. Damit ist Afristar bei 21° Ost auch für den Empfang in Deutschland für denjenigen interessant, der afrikanische Regionalprogramme hören möchte. Über den Nordwestbeam werden im Band 2 vor allem englischsprachige Programme abgestrahlt, im Band 1 sind auch Arabisch, Hindi, Tamil und Swahili (Stand April 2001) vertreten. Übrigens plant WorldSpace, seine ursprünglich ausschließlichen Aktivitäten in den Entwicklungsländern auch auf die europäischen Industrieländer auszuweiten. Mit dem französischen Alcatel-Konzern wurde zu Jahresbeginn eine strategische Vereinbarung getroffen, die vorsieht, 2003 einen

Satelliten zu starten, der für Europa ein digitales Hörfunk-Paket mit bis zu 100 Programmen übertragen soll, aber auch den Mobilempfang ermöglicht. Vorgesehen ist weiter die Übertragung multimedialer Dienste, textbegleitender Bildinformationen, von Verkehrsnachrichten, Wetterberichten und Navigationsdiensten.

Satellit  
des WorldSpace-  
Systems

Bild: Matra-Marconi

Das Flaggschiff unter den WorldSpace-Empfängern ist der RE-WS10 von Panasonic, eine Stereoanlage, bei der die Antenne von vornherein abgesetzt ist.  
Foto: Worldspace Deutschland



Der Satellit wäre nach derzeitigen Planungen der erste exklusive Hörrundfunksatellit für Europa. In den USA befinden sich mit den Systemen von Sirius Satellite Radio Inc. und XM Satellite Radio zwei solcher Systeme im Aufbau bzw. bereits in Betrieb.

### ■ WorldSpace-Empfang

WorldSpace-Empfang ist mit einer konventionellen Sat-Empfangsanlage nicht möglich; er erfordert Spezialempfänger, die inzwischen von einigen Herstellern, vor allem aus Japan, angeboten werden und eher einem Weltempfänger denn einer Sat-Anlage ähneln; sie verfügen wiederum neben dem WorldSpace-Empfänger einschließlich Antenne auch noch über ein herkömmliches Empfangsteil für terrestrische Sender.

Konkret sind immer noch genau die vier in [2] erwähnten Empfänger auf dem Markt: KH-WS1 von Hitachi, DSB-WS1000 von Sanyo, FR-DS100 von JVC und RE-WS10 von Panasonic, wobei die Reihenfolge nach dem Preis gestaffelt wurde. Angeboten werden die Geräte u.a. in Großbritannien, Frankreich, den Niederlanden und auch in Deutschland (z.B. Thiecom). Die Preise liegen je nach Gerät, Anbieter und Land etwa im Bereich von 400 bis 800 DM.

Die Sat-Antenne läßt sich dabei stets vom Empfänger trennen, weil sie beim Betrieb

in Räumen Sicht zum Satelliten behalten muß. Als Zubehör gibt es noch Yagiantennen, die zwar höhere Signalspannungen liefern, dafür aber genauer auszurichten sind sowie Verstärker, um die Dämpfung längerer Antennenkabel bei abgesetzter Antenne auszugleichen.

### ■ Radio über Inmarsat

Verbleibt darauf hinzuweisen, daß auch verschiedene kommerzielle Satelliten-Systeme Hörfunkprogramme ausstrahlen. Hierzu zählt z.B. Inmarsat [3], das ursprünglich für den internationalen Seefunkverkehr geschaffen wurde, heute aber mit seinen Diensten und Angeboten die gesamte Palette „Mobilfunk“ im weitesten Sinn ab-

deckt. Dazu gehören inzwischen auch Radiosendungen, die als Ersatz für frühere, inzwischen abgeschaffte Kurzwellensendungen der großen Weltseefunkstellen gesehen werden.

Für den Empfang solcher Inmarsat-Hörfunkprogramme sind für Europa besonders die Inmarsat-Positionen über dem Atlantik bei 15,5° West (AOR-O) und 54° West (AOR-W) von Interesse, über die z.B. das staatliche USA-Programm NPR (National Public Radio) ausgestrahlt wird. Der Empfang erfordert spezielle Empfangsanlagen, die nur von wenigen kleineren Herstellern angeboten werden, da der Bedarf relativ begrenzt sein dürfte.

Inmarsat sendet im L-Band bei 1530 bis 1544 MHz. Zum Empfang empfiehlt man Aktivfeeds, die mit einer Aktivantenne mit integriertem Verstärker im Fokus einer Antenne mit 40 cm Durchmesser oder mehr arbeiten.

### Literatur

- [1] Naumann, H.-D.: WorldSpace – zwischen Euphorie und Skepsis, FUNKAMATEUR 48 (1999), H. 2, S. 155
- [2] Weber, H.: WorldSpace – Digitalradio für Afrika startet im Mai, FUNKAMATEUR 48 (1999), H. 3, S. 266
- [3] Schiffhauer, N.: Weltempfänger – Testjahrbuch Nr. 10, Siebel-Verlag Meckenheim, 10. Jahrgang, Ausgabe 2001, S. 260

# CD-Brennen auf der Linux-Shell

MATTHIAS ZISLER

Zum Brennen von CDs gibt es auch für Linux eine Vielzahl von Programmen, die unter den diversen grafischen Benutzeroberflächen ihren Dienst verrichten. Für häufig wiederkehrende Vorgänge aber ist es vorteilhaft, diese in Shellskripte zu fassen und so beispielsweise Datensicherungsaufgaben damit abarbeiten zu lassen. Man startet nur noch das Skript und legt dann einfach alle halbe Stunde das nächste Medium nach...

Ein Shellfenster zum Aufruf des Skripts genügt; hierbei kann man auch als anderer Benutzer eingeloggt sein. So ist die Bedienung zum einen übersichtlich, und nur dafür vorgesehene Benutzer können auf den Brenner zugreifen. Wilde Mißbräuche werden damit verhindert.

Zunächst müssen auf dem Rechner die Programme *cdrecord* und *mkisofs* sowie *sox* installiert sein.

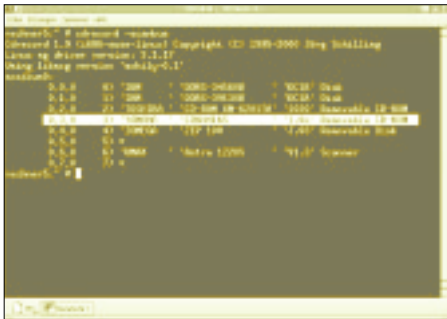


Bild 1: Mit dem Kommando „*cdrecord -scanbus*“ zeigt die Übersicht, wie die einzelnen Geräte angesprochen werden müssen.

Manche Befehle können nur mit Root-Rechten ausgeführt werden, diese Beschränkungen lassen sich so ändern, daß alle Benutzer auf das Brenngerät Zugriff haben. Denkbar ist die Einrichtung einer Gruppe „Brenner“.

Zunächst erzeugt man ein Image. Ein Image ist eine Datei, die das Abbild der noch zu brennenden CD darstellt. Hier muß sorgfältig auf das Datenvolumen geachtet werden. Am besten legen Sie ein Verzeichnis „*cd*“ und darin ein Unterverzeichnis „*brenner*“ an. In dieses Verzeichnis kommen alle Daten hinein, die dann später auf der CD sein sollen. Ein normaler CD-Rohling mit 650 MB kann nur mit rund 620 MB Daten belegt werden, da das ISO-9660-Filesystem auch untergebracht werden möchte.

Achten Sie darauf, daß der Inhalt des Verzeichnisses „*brenner*“ die Größe des Rohlings auf keinen Fall überschreitet. Wenn Sie diese Kontrolle auf der Shell vornehmen, geben Sie hierzu *du -s /cd/brenner* ein!

Nun wird die Abbilddatei erstellt. Dazu eröffnen wir eine Shell, falls wir in einer grafischen Oberfläche arbeiten.

Am Systemprompt tippen wir folgendes ein:

```
cd /cd
mkisofs -r -o cd_image brenner/
```

Der Schalter „*-r*“ steht für die RockRidge-extensions, „*-o*“ gibt an, daß Image-Datei zu erstellen ist, danach folgt das Datenverzeichnis (hier im Beispiel: „*Brennen*“).

Es gibt noch einen Schalter von weniger großer Wichtigkeit: „*-J*“ (MS Joliet extensions), wenn auch Bluescreen OS auf die CD schauen soll. Nun wird die Abbilddatei *cd\_image* erzeugt, deren Größe maximal die des Rohlings erreicht.

Wir können diesen Schritt leicht überprüfen, indem wir das Image in den Verzeichnisbaum einhängen. Wir mounten es einfach loopback nach */mnt*. Das Kommando auf der Shell lautet hierzu:

```
mount -t iso9660 -o ro,loop=/dev/loop0
cd_image /mnt
```

Nun schauen wir mit *ls -l /mnt* nach, ob wir die „Nutzlast“ angezeigt bekommen. Ist dem so, hängen wir das Image mittels *umount /mnt* wieder aus.

Der nächste Schritt muß normalerweise nur einmal vorgenommen werden oder nach jeder Änderung der Hardware, was Platten, Brenner usw. betrifft. Hierzu benötigt man eine Angabe, wie das Brenngerät anzusprechen ist. Im Beispiel verfügt der Rechner ausschließlich über SCSI-Geräte.

IDE-Brenner tauchen durch die SCSI-Emulation auch in der Ausgabe des nachstehenden Befehls auf, wenn sie nach den Anweisungen des Linux-Installationshandbuchs entsprechend eingerichtet wurden. Die Übersicht (Bild 1) erhalten wir mit dem Kommando

```
cdrecord -scanbus
```

Wir suchen aus der Liste den Brenner (hier durch den weißen Balken hervorgehoben). Die Zahlen links stehen für den SCSI-Bus, die SCSI-ID und die SCSI-LUN, hier also 0,3,0. So können wir nun diese Werte pauschal als Variablen setzen, damit würden unsere Shellskripte ohne Änderung einsetzbar, da ja einmal vor dem ersten Start die Werte gesetzt werden. Für unseren Brenner würde das Setzen dieser Variablen so lauten:

## Konsolenmeldungen des Shellskripts „brennen“

```
7.61% done, estimate finish Sun Mar 18
11:35:40 2001
15.19% done, estimate finish Sun Mar 18
11:35:53 2001
...
```

```
98.67% done, estimate finish Sun Mar 18
11:36:02 2001
Total translation table size: 0
Total rockridge attributes bytes: 20361
Total directory bytes: 55296
Path table size(bytes): 272
Max brk space used 1eba4
65890 extents written (128 Mb)
Cdrecord 1.9 (i686-suse-linux) Copyright
(C) 1995-2000 Jirg Schilling
TOC Type: 1 = CD-ROM
scsidev: '0,3,0'
scsibus: 0 target: 3 lun: 0
Linux sg driver version: 3.1.17
Using libscg version 'schily-0.1'
atapi: 0
Device type : Removable CD-ROM
Version : 2
Response Format: 2
Capabilities : SYNC
Vendor_info : 'YAMAHA '
Identifikation : 'CRW4416S
Revision : '1.0e'
Device seems to be: Generic mmc CD-RW.
Using generic SCSI-3/mmc CD-R driver
(mmc_cdr).
Driver flags : SWAUDIO
Drive buf size : 1176000 = 1148 KB
FIFO size : 4194304 = 4096 KB
Track 01: data 128 MB
Total size: 147 MB (14:38.56) = 65892
sectors
Lout start: 148 MB (14:40/42) = 65892
sectors
Current Secsize: 2048
ATIP info from disk:
Indicated writing power: 6
Is not unrestricted
Is not erasable
Disk sub type: Medium Type C, low Beta
category (C-) (6)
ATIP start of lead in: -11231 (97:32/19)
ATIP start of lead out: 359849 (79:59/74)
Disk type: Short strategy type (Phthalocyanine or similar)
Manuf. index: 27
Manufacturer: Prodisc Technology Inc.
Blocks total: 359849 Blocks current:
359849 Blocks remaining: 293957
Starting to write CD/DVD at speed 4 in
write mode for single session.
Last chance to quit, starting real write in
1 seconds.
Waiting for reader process to fill input
buffer ... input buffer ready.
Performing OPC...
Starting new track at sector: 0
Track 01: 128 of 128 MB written (fifo
100%).
Track 01: Total bytes read/written:
134942720/134942720 (65890 sectors).
Writing time: 236.953s
Fixating...
Fixating time: 61.862s
cdrecord: fifo had 2126 puts and 2126
gets.
cdrecord: fifo was 0 times empty and 2032
times full, min fill was 84%.
```

```
SCSI_BUS=0
SCSI_ID=3
SCSI_LUN=0
```

Selbstverständlich kann man diese Werte aber im Shellskript direkt mit übergeben!



Bild 2: Die Auswahl der „Brenn-Optionen“ erfolgt menügesteuert mit Hilfe des Scripts „bmenu“ (siehe Listing).

Die Kommandozeile für das Brennen eines Einwegrohlings und dem Aufspielen von Daten lautet bei Verwendung der Variablen wie folgt:

```
cdrecord -v speed=4 dev=$SCSI_BUS,
$SCSI_ID,$SCSI_LUN -data cd_image
```

und bei direkter Angabe der Gerätedaten sieht die Befehlszeile so aus:

```
cdrecord -v speed=4 dev=0,3,0 -data
cd_image
```

Der Schalter „speed“ gibt die Brenngeschwindigkeit an. Das „-v“ (Verbose) bedeutet nur, daß uns der Computer mitteilt, was er macht.

Tip: Wer ohne eine CD erst mal „trocken“ üben will, muß den Schalter „-dummy“ benutzen. „dev“ gibt das Gerät an, wie wir es aus dem Scanbus erhalten (feste Werte oder Variablen). Der Schalter „-data“ legt fest, daß es sich um eine Daten-CD handeln soll.

Wiederbeschreibbare Medien muß man vor dem nächsten Beschreiben löschen. Diese Anforderung kann gleich mit in die Befehlszeile aufgenommen werden:

```
cdrecord -v speed=4 dev=0,3,0
blank=fast -data cd_image
```

Mit „blank=fast“ wird das CR-RW-Medium gelöscht und dann wieder beschrieben.

Der Morsekurs oder die Lieblingslieder sollen auch auf CD gebrannt werden? Kein Problem! Von jedem Lied wird ein „Image“ (Track) erstellt. Das gebräuchlichste Format für diese Sounddaten ist wav (oder es kann fast alles in dieses umgewandelt werden). Wir können dies aber nicht direkt auf die CD brennen, wenn wir die Musik später von der Stereoanlage hören möchten. Daher ist es notwendig, das Lied von „wav“ nach „cdr“ zu konvertieren.

Hier hilft uns das Programm sox, indem wir

```
sox Lied01.wav Lied01.cdr
```

angeben. Dies machen wir für jedes Lied so.

Das Umwandeln der Dateien nehmen Sie in einem eigenen Unterverzeichnis vor, in welchem sich einzig und allein die auf die CD zu brennenden Tracks befinden und der Speicherbedarf nicht die Rohlinggröße überschreitet. Der Brennvorgang wird entweder mit

```
cdrecord -v speed=2 dev=0,3,0 -audio
Lied01.cdr Lied02.cdr..
```

bei der gezielten Auswahl einzelner Tracks oder, wenn der gesamte Verzeichnisinhalt übertragen werden soll, mit

```
cdrecord -v speed=2 dev=0,3,0 -audio *.cdr
gestartet.
```

Neu ist hier einfach die Option „-audio“ anstelle „-data“. Sie gibt nur an, daß die nachfolgenden Dateien als Musik-CD zu brennen sind. Tip: Den Wert für speed nicht so hoch stellen, denn das kann je nach Rohling zu Fehlern führen.

Es besteht auch die Möglichkeit, eine CD zu mischen, also Audio und Daten gemeinsam auf der Scheibe unterzubringen:

```
cdrecord -v speed=2 dev=0,3,0 -data
cd_image -audio track*.cdr
```

Immer zuerst den Parameter „-data“ setzen, dann erst „-audio“, sonst kann die CD nicht vom PC gelesen werden.



Bild 3: Ganz im puren „Kommandozeilen-Look“ präsentieren sich die einzelnen ausführbaren Scriptfunktionen.

## Listings für die Shellskripte nach Bild 2

(Die Zeilennummern werden nicht mit eingegeben. Nicht vergessen: Jedes Skript ist mit `chmod 755 <Skriptname>` ausführbar zu machen!)

### Skript bmenu

```
1  #! /bin/sh
2  # bmenu V.1 M. Zisler 12/2000
3  # Menü für CD-Brennen a.d.Shell
4  dialog --clear --title "CD-Brennen" \
5  --menu "Auswahl:" 12 40 8 \
6  "A" "Vierfach" \
7  "B" "Billigrohling" \
8  "C" "Wiederbeschreibbar" \
9  "D" "Audio" \
10 "E" "Verzeichnisgröße" \
11 "F" "Menüende "
12          2>/tmp/dialmenu.$$
13 auswahl=$?
14 setterm -default
15 setterm -clear
16 wahler=$(cat /tmp/dialmenu.$$)
17 if [ $wahler = "A" ];
18     then
19         ./brennen
20     fi
21     ./bmenu
22 if [ $wahler = "B" ];
23     then
24         ./brennen-langsam
25     fi
26     ./bmenu
27 if [ $wahler = "C" ];
28     then
29         ./brennen-rw
30     fi
31     ./bmenu
32 if [ $wahler = "D" ];
33     then
34         ./brennen-audio
35     fi
36     ./bmenu
37 if [ $wahler = "E" ];
38     then
39         ./groesse
40     fi
41     ./bmenu
42 rm /tmp/dialmenu.$$
43 clear
```

### Skript brennen

```
1  #! /bin/sh
2  cd /dasi
3  mkisofs -r -o cd_image brenner
4  cdrecord -v speed=4 dev=0,3,0
5  -data cd_image
6  cd
```

### Skript brennen-langsam

```
1  #! /bin/sh
2  cd /dasi
3  mkisofs -r -o cd_image brenner
4  cdrecord -v speed=1 dev=0,3,0
5  -data cd_image
6  cd
```

### Skript brennen-rw

```
1  #! /bin/sh
2  cd /dasi
3  mkisofs -r -o cd_image brenner
4  cdrecord -v speed=4 dev=0,3,0
5  blank=fast -data cd_image
6  cd
```

### Skript brennen-audio

```
1  #! /bin/sh
2  cd /dasi/brennen
3  cdrecord -v speed=2 dev=0,3,0
4  -audio *.cdr
```

### Skript groesse

```
1  #! /bin/sh
2  echo -n "Verzeichnisgröße: ";
3  du -s /dasi/brenner
4  echo -n "Weiter <ENTER> ";
5  read wn
6  bmenu
```

# Controllerprogrammierung in C (1)

Dipl.-Ing. JENS ALTENBURG

*Noch vor geraumer Zeit war die Hochsprachenprogrammierung eine Domäne der PC-Technik. Der Gedanke, den sowieso oft stark ausgelasteten Controller auch noch mit dem „Overhead“ einer höheren Programmiersprache zu belasten, klang utopisch. Zudem war (und ist) Speicherplatz ein kostbares Gut und wird nicht vergeudet. Doch „Zeit ist Geld“ heißt eine andere Devise und zusammen mit neueren, besseren Schaltkreisen wird die Hochsprachenprogrammierung interessant.*

Mikrocontrollersteuerungen, sogenannte embedded systems, verbergen sich in beinahe jedem einigermaßen komplizierten technischen Gerät. Ob es sich dabei um Consumer-Artikel wie Fernsehgeräte, Waschmaschinen etc. oder professionelles Equipment wie Motorsteuerungen bzw. Heizungsregelungen handelt, ist dabei kaum von Belang.

teils Assembler Multiplikationen bzw. Divisionen zu implementieren, ist vielfach sehr fehlerträchtig und zeitaufwendig. Einem weiteren Punkt ist ebenfalls Aufmerksamkeit zu schenken; ideal wäre es, einmal realisierte Programmteile auf neuen Systemen weiterzuverwenden. Die Hochsprache C bietet hier eine (beinahe ideale) Lösung. Der Sprachumfang ist begrenzt,

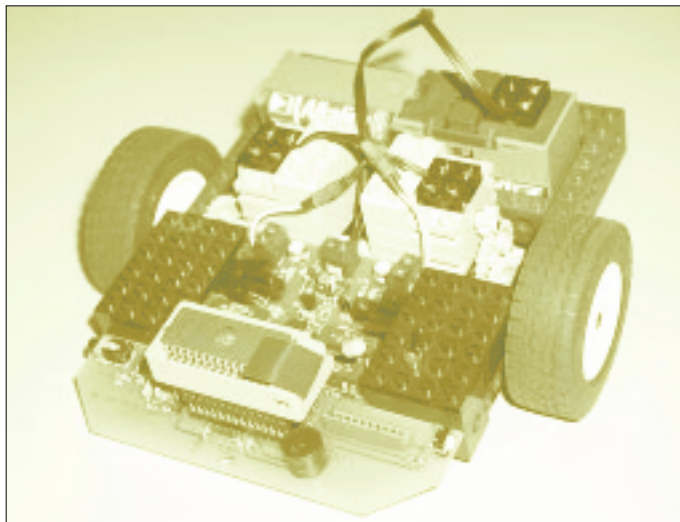


Bild 1: Hardwareaufbau des mit dem ST6 gesteuerten Roboters

Viele Hersteller tun ein übriges, indem sie preiswerte Starter-Kits anbieten. Die Vielzahl der Controllerprojekte in den einschlägigen Fachzeitschriften beweist die Sinnfälligkeit dieser Strategie.

Die oft (auch im professionellen Bereich) noch vorherrschende Assembler-Programmierung ist jedoch eine ernstzunehmende Hürde für den Gelegenheitsprogrammierer.

## ■ Hochsprachen-Einsatz?

Ansätze zur Verwendung von Hochsprachen im Controllerbereich gibt es zwar seit einigen Jahren, man denke an das 8052-BASIC oder den Tiny-BASIC-Interpreter des U8830.

Doch oftmals überzeugte das Aufwand-Nutzen-Verhältnis nicht so recht. Wen wundert's? Zur Temperaturregung ein System aus mehreren ICs auf einer Europakarte mit einer Stromaufnahme im 100-mA-Bereich aufbauen, das lohnt kaum.

Dennoch benötigt man auch in einfachen Anwendungen etwas Mathematik; hier mit-

so daß Implementierungen auf Mikrocontrollern realistisch sind, trotzdem verfügt C infolge seines Konzeptes über genügend Ressourcen, um auch große Projekte zu verwirklichen.

Die Industrie hat diesen Trend erkannt und bietet für beinahe jeden Controller einen passenden Compiler an. Erfreulicherweise sind die Preise gelegentlich auch für den Hobby-Programmierer erschwinglich. Manches Projekt begnügt sich sogar mit der limitierten Demoversion kommerzieller Software.

Doch vor den Erfolg haben die Götter bekanntlich den Schweiß gesetzt. Selbst, wer am PC einige Erfahrungen in C sammeln durfte, muß doch hin und wieder bei der Anwendung auf Controllerniveau innehalten und neu überlegen.

Im vorliegenden Beitrag sollen einige der zu erwartenden Tücken beschrieben und Hinweise zur Lösung geliefert werden. Damit das Ganze auf dem Boden der Tatsachen verbleibt, sind die Beispiele mit

einer kostenlosen Version des C-Compilers der Fa. Raisonance ([www.raisonance.com](http://www.raisonance.com)) „durchspielbar“.

Der C-Compiler ist in ein Entwicklungssystem integriert, so daß (nicht nur) Einsteigern die Generierung lauffähigen Codes erleichtert wird. Dieser Compiler ist für verschiedene Zielsysteme verfügbar, im Beitrag wird Code für die Mikrocontrollerfamilie ST6 von ST-Microelectronics erzeugt. Alternativ sind auch Beispiele für andere Controller/Compiler angegeben. Diese dienen dann meist zur Erläuterung differierender Implementationen.

Damit die Erklärungen nicht zu trocken werden, steht ein Roboter [1] im Mittelpunkt der Programmbeispiele. Teile des Quellcodes der Steuerungssoftware können per Download von der Web-Seite [www.castle-soft.de](http://www.castle-soft.de) geladen werden.

## ■ Sprachelemente, Datentypen und Funktionen

Verglichen mit üblichen weit verbreiteten Interpretersprachen, wie z.B. BASIC, ist der Befehlsumfang von C eher als spartanisch anzusehen. Lediglich 32 reservierte Worte umfaßt der Sprachschatz von ANSIC. Diese verhältnismäßig geringe Anzahl von Befehlen wird durch eine Vielzahl von Bibliotheken (Bibliotheken) ergänzt. In diesen Bibliotheken sind Ein-/Ausgabeoperationen (printf(), scanf(),...) , mathematische Operationen (tan(), atan(), sqr()...) oder auch Zeichenkettenbefehle vordefiniert.

Neben den Befehlen stellen die Datentypen und Operatoren weitere wichtige Sprachelemente dar. Es gibt in C lediglich nur vier grundlegende Datentypen:

- char** ein Byte, repräsentiert ein Zeichen
- int** ganzzahliger Wert (Integer)
- float** einfach genaue Fließkommazahl
- double** doppelt genaue Fließkommazahl

Alle weiteren benötigten Datentypen generiert man sich jeweils nach Bedarf mittels *typedef*. Die genaue Größe der Zahlenwerte (Speicherbedarf, Wertebereich) hängt von der jeweiligen Compiler-Implementation ab.

Üblich sind für *int*-Werte 16 Bit, *long int* werden oft mit 32 Bit Genauigkeit angelegt. Speziell bei der Portierung von C-Quellen ist diesen Datengrößen Aufmerk-

### ANSI-C

Reservierte Worte			
auto	default	float	long
sizeof	union	break	do
for	register	static	unsigned
case	double	goto	return
struct	void	char	else
if	short	switch	volatile
const	enum	int	signed
typedef	while	continue	extern



samkeit zu schenken. Es darf keinesfalls (!) davon ausgegangen werden, daß *int*-Werte immer 16 Bit lang sind.

Auch die Anordnung der einzelnen Bytes innerhalb des Speichers ist nicht als fest anzunehmen. Je nach Controllertyp gibt es die Möglichkeit, die einzelnen Bytes eines Wertes unterschiedlich im Speicher anzuordnen. Je nachdem, ob das niederwertige oder das höherwertige Byte auf der kleineren Speicheradresse liegt, wird diese Anordnung als *little endian* bzw. *big endian* bezeichnet.

Die Übersetzung dieser Begriffe ins Deutsche ist nicht so ganz einfach, diese Bezeichnungen stammen aus dem Buch „Gullivers Reisen“ (womit wiederum der absonderliche Humor der Programmierer unterstrichen wird).

Bekanntermaßen beschreibt das Werk den Krieg zweier benachbarter Königreiche um die richtige Methode des Eieraufschlagens.

Die eine Seite öffnete das Ei an der Spitze (*little endian*), die andere Partei bestand auf dem Öffnen des Eies am anderen Ende (*big endian*). Der daraus abgeleiteten Logik der Bezeichner wird sich wohl niemand entziehen können. Als Datentyp im weiteren Sinne ist auch die Konstante zu bezeichnen. Konstanten besitzen die gleichen Datentyp-Eigenschaften, wie Variablen. Die Kennzeichnung erfolgt durch ein Suffix (L – long, F – float) oder aus dem Kontext heraus. Zeichenketten, z.B. „Hello World“, können ebenfalls als Konstante definiert werden.

Der Unterschied zwischen Zeichen ‚a‘ und Zeichenkette „a“ besteht im Anhängen einer Null ‚\0‘ an die Zeichenkette durch den Compiler.

### ■ Syntaxregeln

Bevor Beispiele die verschiedenen Datentypen illustrieren, seien einige Überlegungen zu Syntaxregeln erlaubt.

Im Grunde genommen können Sie die Namen Ihrer Variablen oder Funktionen

### Operatoren

Operator	Assoziativität
() [] -> .	von links her
! ~ ++ -- + - * &(type) sizeof	von rechts her
* / %	von links her
+ -	von links her
<< >>	von links her
< <= > >=	von links her
== !=	von links her
&	von links her
^	von links her
	von links her
&&	von links her
	von links her
?:	von rechts her
= += -= *= /= %= &=	
^=  = <<= >>=	von rechts her
,	von links her

nach Gutdünken vergeben. Mit Ausnahme der reservierten Worte und Operatoren sowie innerhalb einer bestimmten Länge (hängt vom Compiler ab) ist jede Zahlen- und Zeichenkombination erlaubt. Der Compiler erkennt aus dem Kontext, ob es sich um eine Variable, Konstante oder Funktion handelt, gleichzeitig ist ihm durch die Definition bekannt, um welchen Typ von Variablen es sich handelt.

Menschliche Betrachter sind oft nicht mit diesen Fähigkeiten ausgerüstet. Als sehr große Hilfe erweisen sich die Syntaxregeln von Charles Simonyi, auch als ungarische Notation bekannt. Hier werden jeder Variablen der Typ und jeder Funktion der Rückgabewert in Form eines Kürzels vorangestellt. Darüber hinaus können diese Regeln weitere Aussagen zur Programmstruktur vermitteln.

Einige Beispiele verdeutlichen die Anwendung dieser Regeln (siehe Kasten).

### ■ Deklaration und Definition

Wichtig ist der Unterschied zwischen Definition und Deklaration. Eine Deklaration sagt dem Compiler, was Sie wollen, und eine Definition führt es gleich aus. Sie können praktisch so beliebig viele Variablentypen deklarieren, definieren können Sie nur so viele, wie Speicherplatz vorhanden

### Beispiele für die Anwendung der Syntaxregeln von Charles Simonyi

```

/* Definitionen */
#define nKonstante      0x20          /* numerische Konstante, Präfix n */

/* Typdeklaration, zur eindeutigen Unterscheidung von Variablentypen */
typedef unsigned char byte;          /* vorzeichenlose 8-Bit Zahl */
typedef unsigned int word;           /* vorzeichenlose 16-Bit Zahl */
typedef signed char bool;            /* logische Variable */

/* Variablendefinition */
byte bVariable = 0x20;                /* Präfix b */
word wVariable = 0xFFFF;             /* Präfix w */
volatile data byte bError;
byte abText[] = "Text"                /* ab = array of byte */

/* Funktionsprototypen */
byte bWurzel(word);
bool boGroesser(byte, byte)

```

ist, da bei der Definition die Variable angelegt und eventuell gleich einen Wert zugewiesen bekommt.

Der Zugriff auf Daten kann neben der direkten Zuweisung, z.B. `bVar1 = 10`; auch über Zeiger erfolgen. Dem erfahrenen Assembler-Programmierer sind Zeiger ein vertrautes Mittel, um auf Speicher oder Register zuzugreifen.

Leistungsfähige Mikrocontroller besitzen oft auch Befehle, die indizierte Speicherzugriffe mit Post- oder Präfix-Operationen verknüpfen. Mit Hilfe des Zeiger- (\*) und Adreßoperators (&) lassen sich in C geschickt Datenmanipulationen durchführen.

### main()

```

{
    byte bVar1 = 10;
    /* Variable bVar1 = 10 */
    byte *pbVar1;
    /* Zeiger vom Typ byte */
    pbVar1 = &bVar1;
    /* Zeiger wird zugewiesen */
    *pbVar1++;
    /* bVar1 wird incrementiert */
    ...
}

```

Für einen Zeiger existieren zwei Manipulationsmöglichkeiten. Zum einen kann der Zeiger Gegenstand der Berechnung sein, z.B. initialisieren, und zum anderen der Inhalt des Zeigers. Für den Anfänger ist es oft nicht leicht, diese exakt voneinander zu trennen. Weitere wichtige Datentypen sind Strukturen und Unionen.

Sehr oft werden in Programmen zusammenhängende Daten benötigt. Vorstellbar ist z.B. ein Bytefeld `abFeld [10]` und ein damit verbundener Index `bIndex`. Mit dem Index soll auf einzelne Feldelemente zugegriffen werden. Eine Struktur kann den Zusammenhang dieser beiden Elemente besser verdeutlichen:

### struct stBuff

```

/* Name des struct, Präfix st.. */
{
    byte abFeld[10];
    /* Definition des Byte-Feldes */
    byte bIndex;
    /* Index darauf */
};

```

Im Programm erfolgt der Zugriff dann z.B. so: `stBuff.abFeld[stBuff.bIndex] = 5`.

Dies scheint im ersten Augenblick nicht viel übersichtlicher als die separate Verwendung von Feld und Index. Wird jedoch der Feldinhalt und der Index von einer Funktion bearbeitet, ist es günstig, diese als Parameter beim Funktionsaufruf zu übergeben, z.B. `vFunk(abFeld, bIndex)`.

Funktionen haben aber nur einen Rückgabewert. Benötigen andere Funktionen ebenfalls Zugriff auf Feld und Index, müssen die Variablen global sein.

Globale Variable bergen immer die Gefahr, daß sie inkonsistent behandelt werden (Interruptzugriffe etc.). Beim Aufruf der Funktion mit Übergabe der Struktur

```
stBuff = stFunk(stBuff);
```

kann dies nicht passieren. Innerhalb der Struktur sind alle Elemente einem Datentyp zugeordnet. Hin und wieder benötigt man jedoch einen Speicher, der verschiedenen Datentypen zugeordnet werden soll.

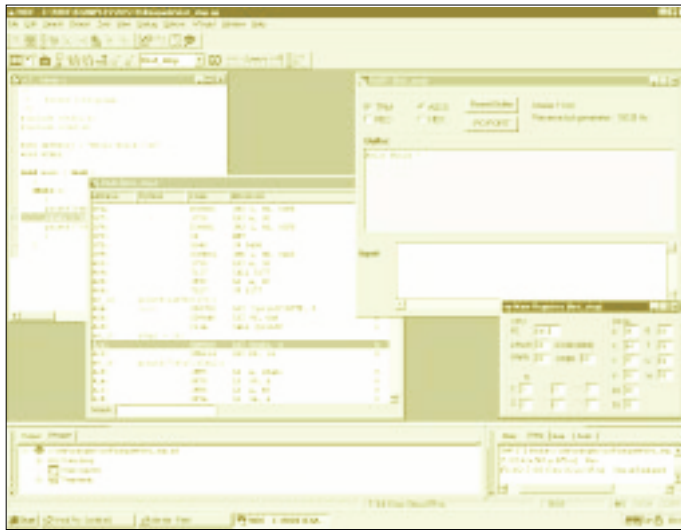


Bild 2:  
Screenshot  
des RIDE  
Entwicklungstools

Vorstellbar wäre z.B. ein Zahlenwert, der von unterschiedlichen Programmteilen mit differierenden Datentypen verwendet wird. Einen solchen Datentyp stellt eine Union dar:

```
union unVar1
/* Name der Union, Präfix un */
{
    byte bVar1;
    /* unVar1.bVar1 ist ein Byte */
}
```

```
word wVar1;
/* unVar1.wVar1 ist ein Word */
}
```

Der Compiler reserviert genau soviel Speicher, daß die größte Variable in der Union gehalten werden kann. Der Programmierer hat seinerseits auf die Datenkonsistenz zu achten. Wenn er der Union ein Byte übergibt und danach ein Word ausliest, wird der Compiler dies nicht beanstanden.

Die Verknüpfung von Variablen zu Ausdrücken erfolgt mit Hilfe von Operatoren, deren Kenntnis bislang stillschweigend vorausgesetzt wurde. Die arithmetischen Operatoren (+, -, \*, /, %) bedürfen sicher keiner weiteren Erläuterung. Auch die logischen Operatoren sind bekannt. Hier ist stets streng zwischen logischem Vergleich von Ausdrücken oder bitweisem logischen Vergleich zu trennen:

```
/* Bitmanipulation
bzw. logische Verknüpfung */
byte bByte1 = 1;
byte bByte2 = 2;
byte bErgebnis;
bErgebnis = bByte1 & bByte2;
/* bErgebnis = 0 (weil 1 AND 2 -> 0) */
bErgebnis = bByte1 && bByte2;
/* bErgebnis = 1
(weil 1 != 0 und 2 != 0) */
```

Mit den Schiebeoperationen (<<, >>) können Bits innerhalb von Variablen verschoben werden; der Assemblerprogrammierer erkennt die passenden Schiebeoperationen.

### ■ Vorzeichen beachten

Doch auch hier ist besondere Obacht angezeigt. Je nach Compiler wird bei vorzeichenbehafteten Werten das höchste Bit (negatives Vorzeichen) mitbehandelt oder auch nicht. Neu sind der Adreß- (&) und Zeigeroperator (\*).

Mit Hilfe des Adreßoperators erhält der Programmierer Zugriff auf die Speicheradresse von Variablen.

Mit dem Zeigeroperator können dann die Inhalte der adressierten Bereiche manipuliert werden.

Nach diesen allgemeinen Betrachtungen zu den Sprachelementen, die C für die Programmierung bereitstellt, haben wir die Syntaxregeln angesprochen und uns auch den Unterschied zwischen Deklaration und Definition verdeutlicht.

Mit Hilfe des in Bild 2 gezeigten RIDE-Entwicklungstools werden wir im nächsten Teil erste Programme erstellen.

(wird fortgesetzt)

## Türöffner mit Klinkenstecker

UWE REISER

Elektronische Türöffner mittels Zahlencode oder Chipkarte sind die zur Zeit am häufigsten anzutreffenden Schaltungsvarianten. Dabei ist jedoch ein hoher Schaltungsaufwand oder der Einsatz eines Mikrocontrollers für die Realisierung erforderlich. Im folgenden Beitrag wird eine an einem Wochenende aufzubauende Schaltung vorgestellt, deren Schlüssel lediglich mit einer Widerstandskombination realisiert wird.

Die in einem Klinkenstecker untergebrachten Widerstände sind Bestandteil eines Spannungsteilers, der den für die Freigabe erforderlichen Spannungswert bestimmt.

Dieser wird von einem Diskriminator ausgewertet, der bei einem positiven Ergebnis eine mit einem Relais realisierte Schaltstufe ansteuert.

Zur Steuerung des Türöffners wird der Schaltkreis TCA 965 eingesetzt. Er überwacht die Eingangsspannung und steuert

mit seinem Ausgang die Schaltstufe für den Türöffner.

### ■ Schaltung

Der für die Freigabe gültige Spannungswert wurde auf 6 V festgelegt und darf eine Abweichung von  $\pm 0,25$  V aufweisen. In der in Bild 1 dargestellten Schaltung wird die Fenstergröße des A1 durch die Eingabe der Fenstermitte und der halben Fensterbreite festgelegt.

Beide Spannungswerte werden von der intern auf 6 V stabilisierten Referenzspannung abgeleitet, was wesentlich zur Betriebssicherheit der Schaltung beiträgt.

Der Eingang für die Fenstermitte (Pin 8) ist durch die direkte Verbindung mit dem Ausgang der Referenzspannungsquelle (Pin 10) auf 6 V festgelegt. Die halbe Fensterbreite (Pin 9) beträgt 0,25 V und wird vom Spannungsteiler R5 und R6 bestimmt. Seine Berechnung erfolgt nach der Formel:

$$U_{TH} = R5 \cdot (6 \text{ V} / (R5 + R6)) \quad (1)$$

Die Spannung für die Widerstände des Schlüssels wird dem 9-V-Spannungsregler A2 entnommen. Da diese Spannung an der Buchse des Türschlosses anliegt, wäre die Nutzung der internen Spannungsquelle hinsichtlich der Belastung bei Manipulationen der Schaltung eine unsichere Sache. Der Spannungsteiler für den Schlüssel besteht aus den vier Widerständen R1 bis R4.

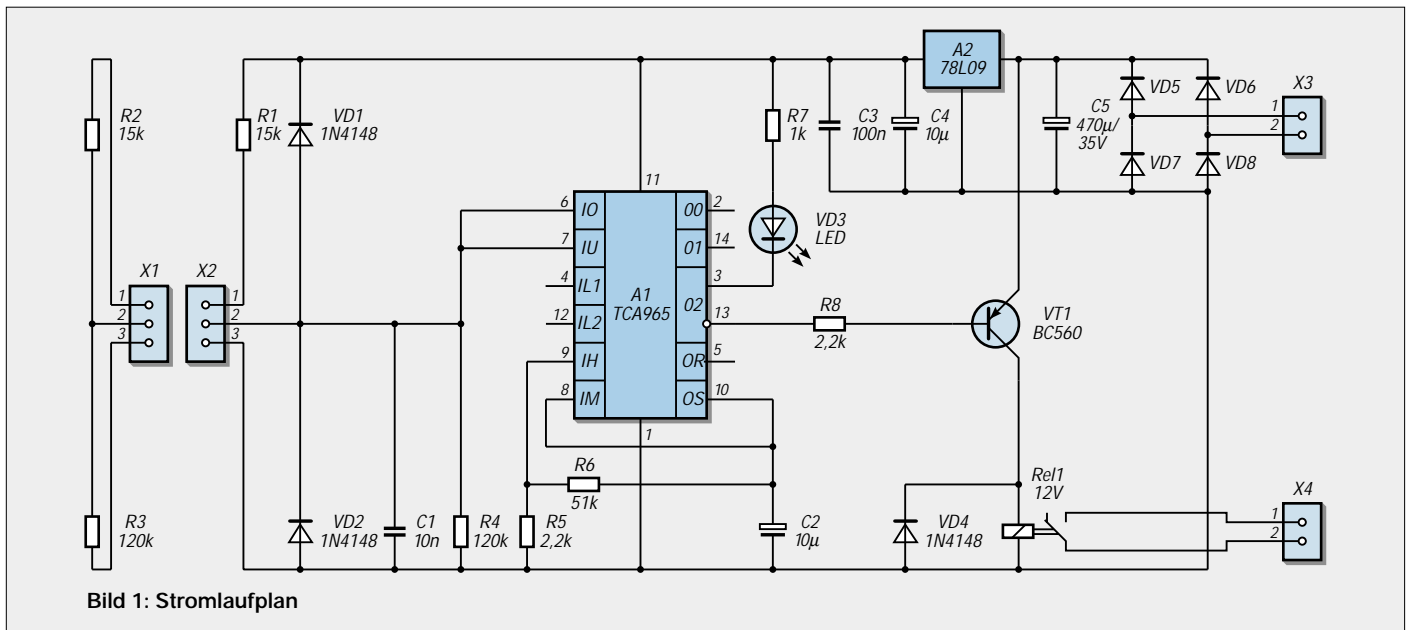


Bild 1: Stromlaufplan

Er muß so dimensioniert sein, daß sich aus der 9-V-Betriebsspannung eine Spannung von  $6\text{ V} \pm 0,25\text{ V}$  an der Klemme X2.3 ergibt.

Die „Ausgangsspannung“ des Schlüssels kann mit der folgenden Formel berechnet werden:

$$U_a = \frac{R3 \cdot R4}{R3 + R4} \cdot \frac{9\text{ V}}{R1 + R2 + \frac{R3 \cdot R4}{R3 + R4}} \quad (2)$$

Die Widerstände R1 und R4 befinden sich nicht im Schlüssel. Sie sollen bei einem Manipulationsversuch einen Kurzschluß der Betriebsspannung verhindern.

Der zu R4 parallel geschaltete Kondensator C1 und auch die beiden Dioden VD1 und VD2 schützen den Eingang des TCA 965 vor elektrischen Störspannungen.

Bei Übereinstimmung der beiden Spannungswerte geht der negierte Ausgang O2 des A1 nach Masse und steuert den Transistor VT1 durch. Nachfolgend wird das Relais RE1 angesteuert, und der schließende Kontakt kann die Spannung für den Türöffner durchschalten.

Der Transistor entnimmt die Spannung für die Spule des Relais vor dem Spannungsregler A2, um Störungen der Betriebsspannung und somit des TCA 965 beim Schal-

ten des Relais zu vermeiden. Auch die als Freilaufdiode geschaltete VD4 dient der Unterdrückung von Störimpulsen während des Schaltvorgangs.

### ■ Stromversorgung

Die Stromversorgung weist schaltungstechnisch keine Besonderheiten auf. Es wird von dem Vorhandensein einer 12-V-Wechselspannung an X3 ausgegangen. Eine Brückenschaltung bestehend aus den Dioden VD5 bis VD8 stellt eine Gleichspannung bereit.

Der nachfolgende Elektrolytkondensator C5 muß eine ausreichende Spannungsfestigkeit haben, da Klingeltransformatoren eine hohe Leerlaufspannung aufweisen können.

Mit dem Schaltkreis A2 wird die auf 9 V stabilisierte Spannung bereitgestellt. Die Kondensatoren C3 und C4 dienen der Unterdrückung von Störungen auf den Leitungen der Stromversorgung der Schaltung.

### ■ Realisierung

Die Schaltung kann mit der Leiterplatte nach Bild 2 und 3 realisiert werden. Für den Anschluß der Stromversorgung, den Türöffner sowie der Buchse für den Schlüssel sind Anschlußklemmen für Printmontage vorgesehen.

Als Schlüssel haben sich dreipolige Klinckenstecker mit 3,5 mm oder 6 mm Durchmesser bewährt. Andere nicht so verbreitete Steckertypen erschweren zwar den illegalen Nachbau eines Schlüssels, sind aber meist nicht so robust.

Obwohl der TCA 965 eine Last von 50 mA schalten kann, wurde zur Ansteuerung des Relais ein Schalttransistor eingesetzt. Das erleichtert die Beschaffung eines Relais, da jetzt ein Schaltstrom bis zu 100 mA möglich ist. Die Relaiskontakte wurden bewußt nicht mit den Spannungen auf der Leiterplatte verbunden.

Eine individuelle Realisierung der Stromversorgung für den Magneten des Türöffners ist somit möglich. Es ist lediglich darauf zu achten, daß die 9-V-Spannung beim Zuschalten des Magneten nicht einbricht, da der A1 dann sofort wieder sperren würde.

### ■ Daten gesucht?

Sie suchen nun noch nach einem Datenblatt für den Fensterdiskriminator-IC TCA965? Kein Problem! In der Ausgabe 10/90 des FUNKAMATEUR gab es diese technischen Daten als Bauelemente-Information abgedruckt. Und wer dieses Heft nicht (mehr) im Bestand haben sollte, findet dieses PDF-File neuerdings auf [www.funkamateur.de](http://www.funkamateur.de).

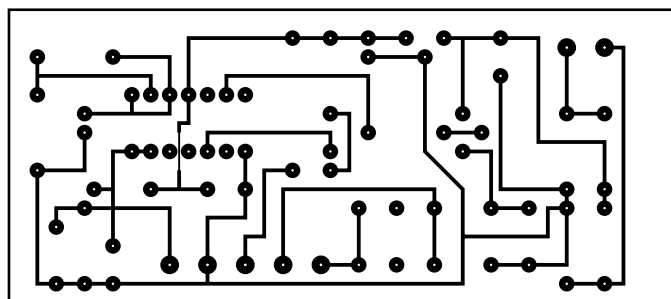


Bild 2: Platinenlayout

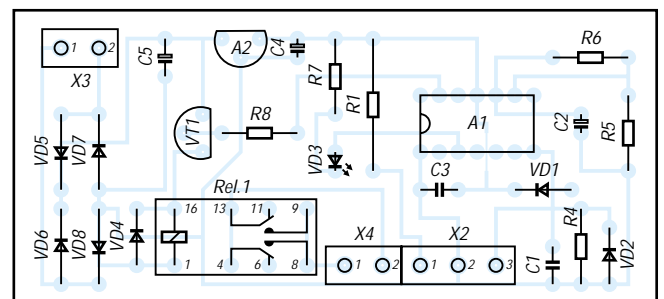


Bild 3: Bestückungsplan

# PICee-E plug & play: PIC16F84-Entwicklungssystem auf Europakarte

REINHARDT WEBER - DC5ZM

*Der nachfolgend vorgestellte Einplatinen-Computer PICee-E ist ein Mikroprozessor-Lehr-, -Lern- und -Entwicklungssystem, basierend auf dem bekannten, elektrisch lösch- und reprogrammierbaren, Flash-Controller PIC16F84 der Fa. Microchip.*

Die Bezeichnung Plug & Play bedeutet hier „einschalten und los geht's“. Alle 35 Prozessorbefehle inklusive Interrupt-Steuerung können erlernt und getestet werden. Ohne Anschluß von zusätzlicher Hardware über Stecker oder Drähtchen. Es lassen sich Applikationen erstellen vom einfachen LED-Blinker bis zur komfortablen Quarz-Uhr. Die Schaltung wurde an der Ludwig-Geissler-Schule in Hanau unter besonderer Berücksichtigung von didaktischen und methodischen Aspekten entwickelt und erprobt. Der Einplatinen-Computer wird hier in unterschiedlichen Klassen und Schulformen sowohl für die Mikroprozessor-Ausbildung als auch für den Projekt-Unterricht seit einigen Jahren mit großem Erfolg eingesetzt. Dem engagierten Funkamateurliebhaber und Hobby-Elektroniker bietet er für Bauteilekosten von ca. 50 Euro eine exzellente Plattform für eigene Ideen und Entwicklungen.

## ■ Stromversorgung

Die Stromversorgung der Platine erfolgt über die Hohlsteckerbuchse ST1 durch ein externes Steckernetzgerät. Der Eingangsspannungsbereich liegt zwischen 7,5 und 12 V DC. Mit dem integrierten Festspannungsregler IC1 wird die Eingangsspannung auf +5 V stabilisiert. Die Leuchtdiode LD15 zeigt den Betriebszustand an. Wenn man die Polaritätsschutzdiode D1 und den Spannungsregler umgeht, ist auch Akku-Betrieb mit 4 NC-Zellen (4,8 V) möglich.

## ■ Mikrocontroller

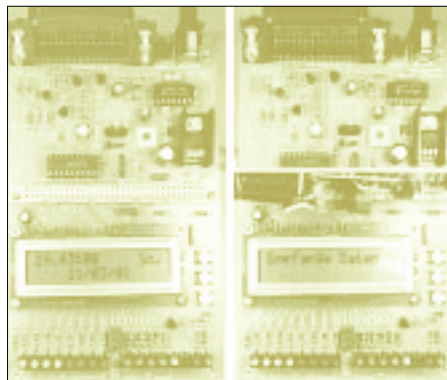
Als Controller wird der Typ PIC16F84 von Microchip verwendet. In den Sockel IC3 können alle Exemplare von 4 bis 20 MHz Taktfrequenz eingesetzt werden. Die Taktfrequenz kann sowohl mit Quarz als auch mit RC-Oszillator erzeugt werden. Mit Schalter SW2 wird zwischen beiden Möglichkeiten gewählt. Langsamer RC-Oszillator-Betrieb ist besonders während der Lern- und Entwicklungsphase von Vorteil. Zudem kann hier die Taktfrequenz mit dem Trimmer RT1 stufenlos variiert werden. Über Diode D2 und Widerstand R5 gelangen im Betriebsmodus ca. 5 V an den MCRL-Eingang und schalten den Control-

ler auf Normalbetrieb. Mit Taste SW3 wird ein Prozessor-Reset ausgelöst.

## ■ Programmier-Hardware

Durch Anlegen einer Gleichspannung von ca. 13,5 V an den MCRL-Eingang des Controllers wird der Programmier-Modus eingeschaltet.

Die Programmierspannung wird auf der Platine durch den Step-Up-Wandler TL497 (IC2) erzeugt und mit Hilfe des Schalters SW1 aktiviert. Die LED DL14 zeigt den Programmier-Modus an.



**Bild 1:** Ansicht des PICee-E-Microcomputers, links mit Programm „Quarzuhr“, rechts mit eingestecktem Zusatzmodul für den DCF-77-Empfang

Über die Centronics-Buchse PL1 wird der Mikrocontroller an die parallele Schnittstelle des PCs angeschlossen. Zur Verbindung genügt ein normales Drucker-Kabel. Die beiden seriellen Programmier-Signale DATA und CLOCK gelangen über die Treiberstufen V1 und V2 an die Controller-Eingänge RB6 und RB7. Transistorstufe V3 liefert die Daten beim Lesen des Controllers an die Schnittstelle zurück. Mit der Stufe V4 wird die Programmier-Gleichspannung bzw. der Controller-Reset gesteuert.

## ■ Periphere Hardware

Ein Mikrocontroller wird erst durch Anschließen von zusätzlichen Bauteilen bzw. Schaltungen zum Mikrocomputer. Die Platine enthält drei typische Applikationen, welche das Erlernen aller Controller-Be-

fehle ermöglichen. Zudem können diese Erweiterungen während der Testphase in eigene Entwicklungen integriert werden. Der logische Zustand der Controller-Ports RA und RB wird mit den Leuchtdioden DL1 - DL13 angezeigt. Dies erleichtert die Fehlersuche beim langsamen RC-Oszillator-Betrieb. Andererseits können damit schon erste, einfache Programmierübungen durchgeführt werden. Als Beispiele seien hier genannt Blinker, Laufflichter, Bargraph-Anzeige und LED-Dimmer.

Alle Port-LEDs können über den Mikro-Schalter SW8 zu- bzw. abgeschaltet werden. Die verwendeten Low-Power-LEDs (2 mA) stellen für die Gegentakt-Ausgänge (Push-Pull) nur eine geringe Belastung dar. Alleine der Ausgang RA4 ist vom Typ Open-Collector. R30 dient hier als hochohmiger Pull-Up-Widerstand. LD13 wird durch die Emitter-Folger-Stufe V5 angesteuert, um RA4 zu entlasten.

Die Taster SW5, 6 und 7 bilden ein Mini-Keyboard. Beim Betätigen der Tasten wird 1-Signal an die Portanschlüsse RA0 und RA1 gelegt.

Um Portleitung für andere Zwecke zu sparen, liefert Taster SW7 über die Entkopplungsdioden D3 und D4 gleichzeitig 1-Signal an RA0 und RA1. Die Auswertung der Tastenbetätigungen erfolgt über die Software.

## ■ Steuerungsaufgaben

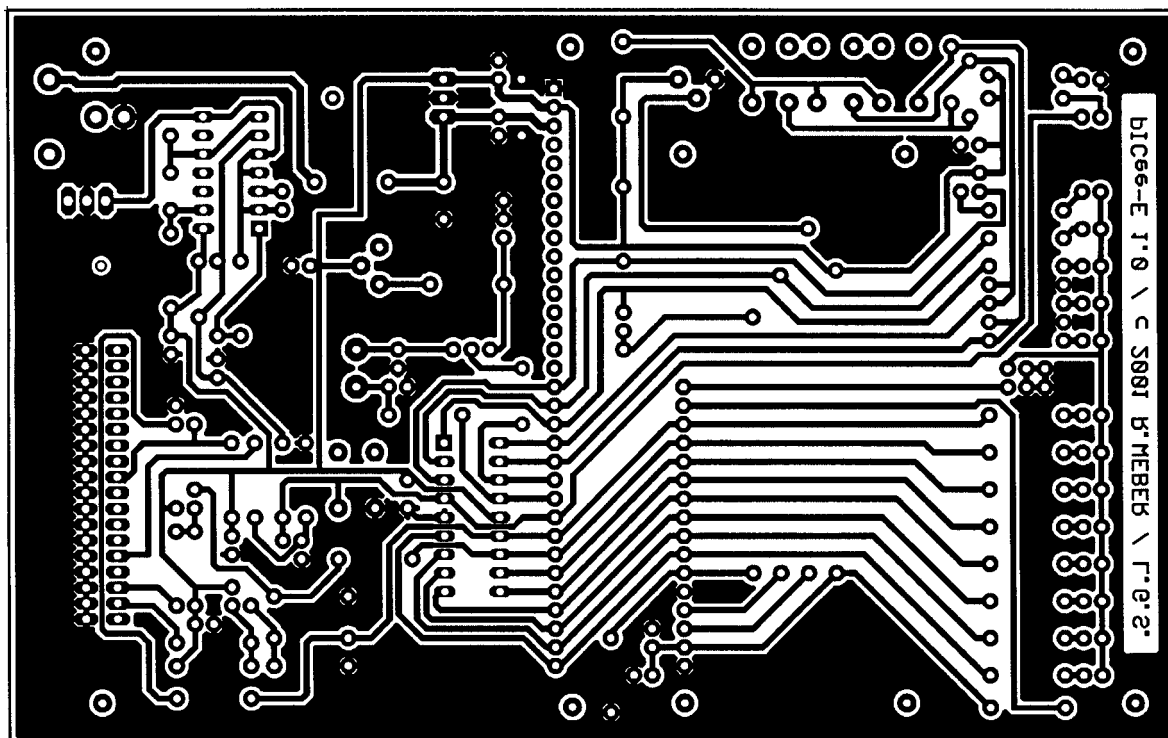
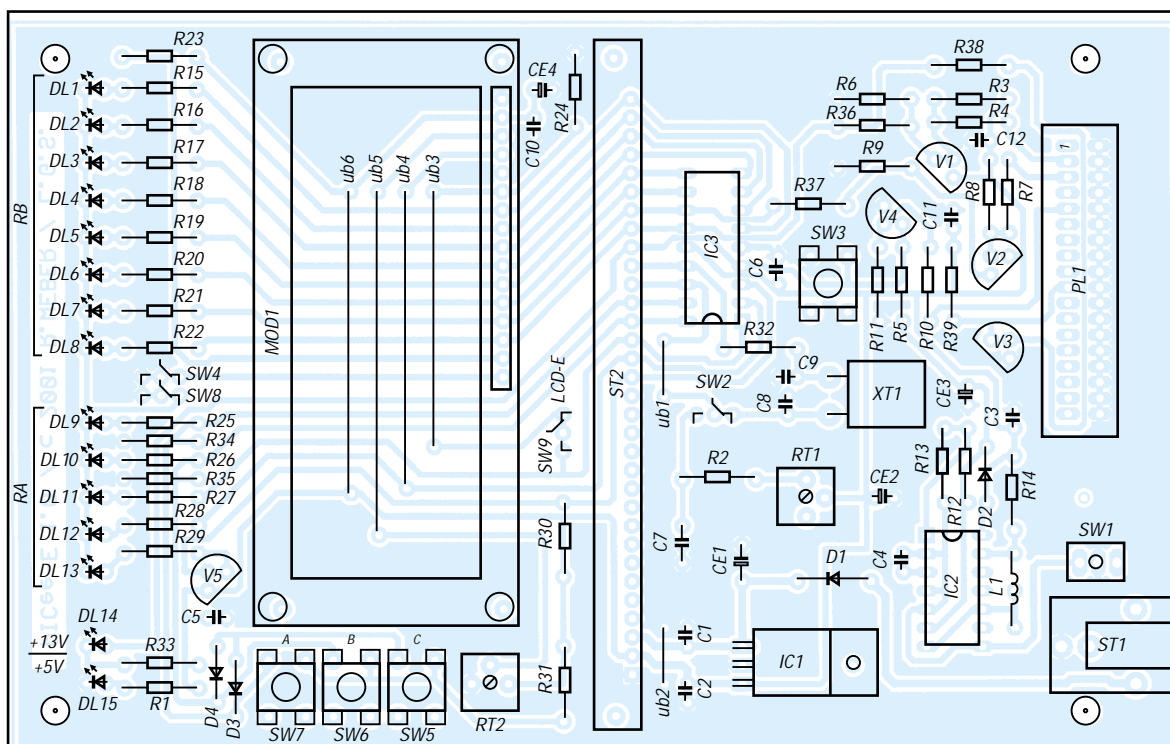
Mit drei Tastern lassen sich schon viele Steuerungsaufgaben lösen, wenn man einen Taster zur Betriebsartsteuerung (Mode) und die beiden anderen zur Auswahlsteuerung (up, down) verwendet. Man denke hierbei an die Programmierung von Weck- und Zeitschaltuhren oder an die Bedienung von Autoradios.

Bei Sonneneinstrahlung bzw. bei Beleuchtung wirken LEDs als Solarzellen und geben eine Spannung von ca. 1,4 V ab. Dies kann bei den extrem hochohmigen Controllereingängen zur Fehlinterpretationen führen. Die Widerstände R34/R35 bilden für die Monitor-LEDs DL9 und DL10 eine Grundlast und vermeiden dadurch diesen ungewünschten Effekt.

Für die Darstellung komplexer Betriebszustände von Schaltungen und Geräten dient ein alphanumerisches LC-Matrix-Display mit 16 Zeichen und 2 Zeilen (MOD1). Dieses Modul basiert auf dem Controller HD44780 der Firma Hitachi, welcher inzwischen zu einer Art Industrie-Standard geworden ist.

Die Displaysteuerung erfolgt über die Anschlüsse E (Enable) und RS (Register Select), welche an den Portleitungen RA2 und RA3 liegen. Der RW (Read/Write)-Eingang des Moduls liegt permanent auf Masse (GND), da die Betriebsart Read in den sel-



Bild 3:  
PlatinenlayoutBild 4:  
Bestückungsplan

Der Autor bevorzugt das DOS-Programm PIP02.EXE mit dem Treiber 7406 von D. Tait für die Parallel-Schnittstelle.

Wer lieber mit Hochsprachen-Compilern arbeitet, findet im Internet diverse Compiler für C, Basic und Pascal.

#### ■ Aus dem Speicher ins System

Zum Laden des Maschinencodes wird der  $\mu$ Computer durch ein Druckerkabel mit der Parallelschnittstelle des PC verbunden und der Schalter SW1 in Programmierstellung gebracht. Nach dem Laden des Programms

einfach das Druckerkabel entfernen, den Schalter SW1 auf Normalbetrieb umschalten und den Controller-Reset (mit Hilfe von SW3) auslösen. Fertig.

#### ■ Fazit

Der PIC16F84 wurde schon von unzähligen Elektronikbastlern bei ihren ersten Schritten in die Mikrocontrollerprogrammierung eingesetzt. Durch seine elektrische Lösch- und Wiederprogrammierbarkeit eignet er sich vorzüglich für das Erlernen des Umgangs mit dieser Technik.

#### Literatur

- [1] Benson, D.: Easy PIC'n, Verlag Square 1
- [2] Benson, D.: PIC'n up the Pace, Verlag Square 1
- [3] König, A.: Das PICmicro Profi-Buch, Franzis Verlag
- [5] Kohtz, D.: Messen, Steuern und Regeln mit PIC-Mikrocontrollern, Franzis Verlag
- [6] Volpe, F.: PIC- $\mu$ C-Praxis, Elektor Verlag
- [7] PIC Anwendungssammlung, Elektor Verlag

#### Interessante Internet-Links

- <http://www.microchip.com>  
<http://www.wolfgang-kynast.de/pic.htm>  
<http://hamradio-online.com/1999/feb/mdecoder.html>  
<http://www.ludwig-geissler-schule.de>

# Grafikfähiges LC-Display mit Spezialcontroller

Dipl.-Ing. ANDREAS KÖHLER

LCD-Anzeigen haben sich aufgrund ihrer guten Eigenschaften ein großes Anwendungsfeld in der Displaytechnik gesichert. Auch einfarbige, grafikfähige Anzeigen haben ihr Anwendungsfeld gefunden. Der Aufwand zur Ansteuerung solcher Anzeigen ist allerdings so ganz ohne weiteres erst einmal recht beträchtlich ...

Vorausgesetzt, man hat nicht den Ehrgeiz, alles allein zu machen, gibt es jedoch Möglichkeiten zur einfachen Ansteuerung von Vollgrafikdisplays. Die Firma ELECTRONIC ASSEMBLY bietet spezielle High-Level-Grafikcontroller an, die eine unkomplizierte Bedienung ermöglichen.

## ■ High-Level-Grafik-Controller

Im wesentlichen bestimmen die Controller SED 1520 (Seiko), der HD 61202 (Hitachi), der HD 61380 (ebenfalls Hitachi) und der T 6369 (Toshiba) die Ansteuerung von grafikfähigen LCD-Anzeigen.

Im folgenden soll nur der EA IC 6963 PGH [2] eine Rolle spielen. Bei diesem Schaltkreis handelt es sich um einen speziell programmierten Mikrocontroller des Typs AT 89C52 zur Ansteuerung von LCD-Anzeigen.

Der IC wird in einem 44-poligen PLCC-Gehäuse ausgeliefert und kostet ungefähr 51 DM. Er stellt ein Bindeglied zwischen einer RS232-Schnittstelle und einer LCD-Anzeige dar. Über die RS232-Schnittstelle werden dabei einfache Anweisungen gegeben, die der Controller in Befehlsfolgen für die LCD-Anzeige umsetzt.

Dazu besitzt der EA IC 6963 PGH ein RS232-Interface mit den Schnittstellenleitungen RxD (Pin 11), TxD (Pin 13), CTS (Pin 14) und RTS (Pin 15).

Dieser liefert, wie bei Mikrocontrollern üblich, TTL-Pegel und muß mit entsprechenden Pegelumsetzern, wie dem MAX 232, an die V.24 Pegel angepaßt werden. Das verwendete Datenformat nutzt ein Startbit, 8 Datenbits sowie ein Stopbit. Ein Paritätsbit wird bei der Datenübertragung nicht genutzt.

Über die Handshakesignale RTS und CTS läßt sich der Datenfluß steuern. Liegt die Leitung RTS auf High-Pegel, können keine weiteren Daten vom Grafikcontroller angenommen werden.

Mit dem Signal CTS ist die Aussendung von Daten an den übergeordneten Prozessor verhinderbar. Dazu ist diese Schnittstellenleitung auf High zu legen.

Zur Beschleunigung des Datenaustauschs enthält der Grafikcontroller einen 56 Byte großen Datenpuffer.

Über den RTS-Pin kann außerdem der Testmodus aktiviert werden. Dazu wird dieser Pin bei einem Power-On-Reset oder Reset auf GND gelegt. Dann wird auf der Anzeige ein blinkendes Rechteck mit einem schrägen Kreuz dargestellt. Wird der RTS Pin freigegeben, geht der Controller in den Normalmodus über.

Die Baudrate kann über drei Pins des Controllers fest eingestellt werden (s. Kasten auf S. 632). Der Schaltkreis kann nicht nur eine LCD-Anzeige ansteuern, sondern durch drei Pins kann eine von sieben Anzeigen ausgewählt werden. Außerdem gibt es noch die Möglichkeit, softwaremäßig eine Anzeige festzulegen. Die softwaremäßige Einstellung hat dabei Vorrang.

Der High-Level-Grafikcontroller ist so ausgelegt, daß bis zu vier Stück quasi parallel betrieben werden können. Über ein spezielles Kommando kann ein Controller akti-

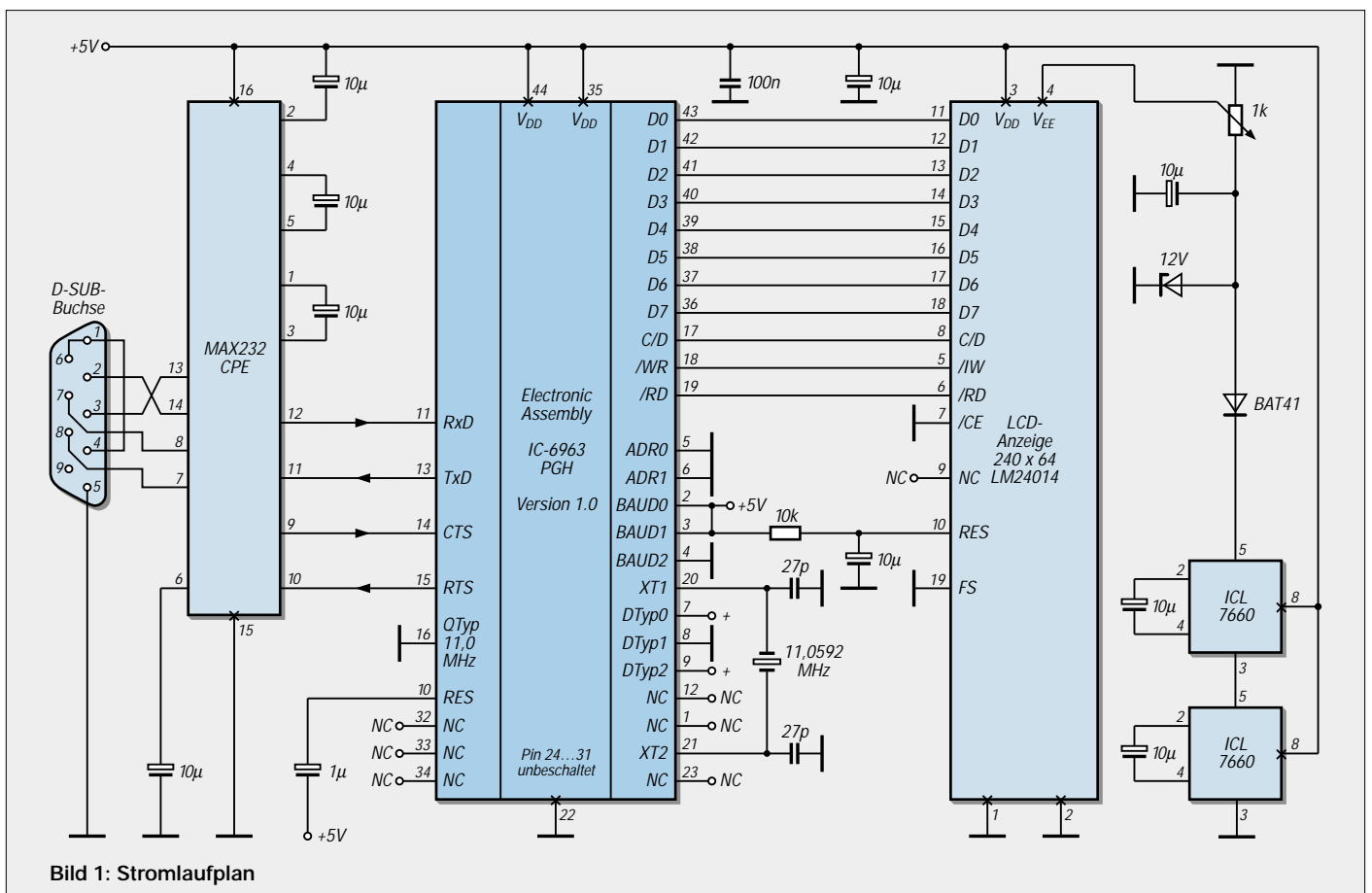


Bild 1: Stromlaufplan

viert bzw. deaktiviert werden. Um die Auswahl des Controllers zu ermöglichen, verfügt dieser über zwei Pins, mit denen die Adresse des Controllers für Mehrcontrollerbetrieb eingestellt werden kann.

Zur Erreichung der genormten Baudraten sollte ein Quarz von 11,0592 MHz oder 18,432 MHz verwendet werden. Die ausgewählte Quarzfrequenz muß dem Controller über Pin 16 mitgeteilt werden.

Ein Low an diesem Pin entspricht 11,0592 MHz. Der High-Wert an diesem Pin repräsentiert die Frequenz von 18,432 MHz.

Der Quarzoszillator wird durch ein CMOS-Gatter mit Rückkopplungswiderstand gebildet. Pin 20 ist der Ausgang und Pin 21 der Eingang des CMOS-Inverters.

Wie bei anderen Microcontrollern werden diese beiden Pins über einen Quarz mit entsprechender Frequenz verbunden. Beide Quarzanschlüsse sind außerdem mit einer Lastkapazität von 22 pF zu belasten. Sollte in der Schaltung die Möglichkeit bestehen, kann der Takt auch über Pin 21 extern zugeführt werden.

Pin 22 dient als Masseanschluß des Controllers, die Pins 17, 18, 19 bilden den Steuerbus für den LCD-Controller, während Pin 17 mit seinem Pegel definiert, ob Befehle oder Daten zum Grafikcontroller übertragen werden. Ein High-Pegel entspricht dabei der Befehlsübertragung.

Das Low-aktive Write-Signal wird mit Pin 18 gesteuert. Ein Low an Pin 19 teilt dem Controller mit, daß eine Read-Operation durchgeführt werden soll.

Die Pins 36...43 bilden den Datenbus für den LCD-Controller. Pin 36 repräsentiert dabei das höchstwertigste Bit des Datenbusses. Als freiprogrammierbarer 8-Bit-I/O-Port können die Pins 24...31 genutzt werden. Pin 31 ist dabei der Anschluß für das Bit mit der Wertigkeit 80H. Jeder Anschluß dieses I/O-Ports kann bis zu 10 mA im Low-Zustand aufnehmen.

Der Gesamtstrom aller Pins darf 26 mA nicht überschreiten. Für noch genauere Informationen zu diesem Schaltkreis sei auf [2] verwiesen.

## ■ Befehlssatz des High-Level-Grafikcontrollers

Die Befehle des Grafikcontrollers werden über eine serielle Schnittstelle mit Handshakeprotokoll übertragen. Es sind Baudraten zwischen 1200 und 115 200 Baud möglich. Ein Datenbyte wird mit einem Start- und einem Stopbit übertragen.

Ein Befehl besteht aus einem Buchstaben, der den eigentlichen Befehl spezifiziert. Der Buchstabe „R“ ist zum Beispiel der Befehl zum Zeichnen eines Rechtecks. Danach kann ein zweiter Buchstabe folgen. Dieser definiert eine Richtung oder eine Eigenschaft des zu bearbeitenden Grafik-

objekts. Nach dem ersten oder zweiten Buchstaben können dann Ziffern folgen. Diese beschreiben Koordinaten auf dem Bildschirm oder Werte bestimmter Eigenschaften.

Übertragen wird der ASCII-Code der Buchstaben bzw. der hexadezimale Wert der Ziffern. Der Befehl zum Löschen des Bereichs 0,0 bis 64,20 würde als Befehl lauten : S 0 0 40 14 .

Übertragen werden die hexadezimalen Werte 53 für S, 00 für X-Anfang, 00 für Y-Anfang, 40 für den X Endwert (Hexwert von 64 dezimal) und 14 für den Y-Endwert (Hexwert von 20 dezimal).

### Einstellung der Anzeigensteuerung

DTyp 2 Pin 9	DTyp 1 Pin 8	DTyp 0 Pin 7	Display- Typ
0	0	0	128 × 64 Pixel
0	0	1	128 × 112 Pixel
0	1	0	128 × 128 Pixel
0	1	1	160 × 128 Pixel
1	0	0	240 × 40 Pixel
1	0	1	240 × 64 Pixel
1	1	0	240 × 128 Pixel

### Baudrateneinstellung

Baud 2 Pin 4	Baud 1 Pin 3	Baud 0 Pin 2	Baudrate
0	0	0	1200
0	0	1	2400
0	1	0	4800
0	1	1	9600
1	0	0	19200
1	0	1	38400
1	1	0	57600
1	1	1	115200

### Adresseinstellung bei Mehrcontroller-Betrieb

ADR1 Pin 6	ADR0 Pin 5	Adresse
0	0	0
0	1	1
1	0	2
1	1	3

Alle Werte werden stets als ein Byte erwartet. Die Befehle benötigen kein Trennungszeichen. Außer für den Abschluß einer Zeichenkette wird auch kein Abschlußzeichen, welches das Zeilenende markiert, benötigt. Das Textende wird mit dem Wert 00H gekennzeichnet. Text und Grafik können beliebig gemischt werden.

Die Befehle gliedern sich in 5 Hauptgruppen. Die nachfolgende kurze Beschreibung beruht auf der Dokumentation [2] bzw. [3].

## ■ Textbefehle

Mit dem Buchstaben „T“ wird der Textmodus definiert. Der nachfolgende Buchstabe definiert die Ausrichtung des Textes. Möglich sind:

- R Textausrichtung nach rechts
- L Textausrichtung nach links
- O Textausrichtung nach oben
- U Textausrichtung nach unten

Die nachfolgende Nummer definiert den Verknüpfungsmodus zwischen Text und Grafik. Es bedeuten:

- 1 Setzen der Textpixel
- 2 Löschen der Textpixel
- 3 Invertieren der Textpixel
- 4 Replace der Textpixel
- 5 Replace invers der Textpixel

Weiterhin kann der Text noch gemustert werden. Dies ist natürlich nur bei größeren Zeichen sinnvoll. Es sind die Muster zwischen 0 und 7 möglich.

Der Buchstabe „F“ legt den Zeichenfont fest. Dieser Befehl wird mit drei Ziffern vervollständigt. Die erste Ziffer definiert die Grundgröße des Fonts, nämlich:

- 1 Font mit 4 × 6 Pixeln
- 2 Font mit 6 × 8 Pixeln
- 3 Font mit 8 × 16 Pixeln

Die weiteren zwei Ziffern legen den Zoomfaktor fest. Dabei definiert die zweite Ziffer den Vergrößerungsfaktor in X-Richtung, die dritte Ziffer legt den Vergrößerungsfaktor in Y-Richtung fest. Somit lassen sich verschiedenste Verzerrungen des zugrunde liegenden Zeichens realisieren.

Der Befehl „A“ erlaubt das Setzen eines Zeichens an eine beliebige Position. Dazu folgt dem Buchstaben A die X-Koordinate und die Y-Koordinate des Bezugspunkts. Im Font dient der linke obere Punkt als Bezug.

Der dritte Wert wird als ASCII-Code des darzustellenden Zeichens interpretiert. Vom Grafikcontroller wird bei der Darstellung der eingestellte Font und Grafikmodus berücksichtigt. Ein Zeichenkettenbefehl wird mit dem Buchstaben „Z“ eingeleitet. Die nächsten beiden Ziffern definieren analog zum A-Befehl den X- bzw. Y-Anfangspunkt der Zeichenkette.

Vom Controller werden Füllmuster, Richtung und Textmodus berücksichtigt. Weitere Werte werden jeweils als ASCII-Codes der darzustellenden Zeichen interpretiert. Der Code 00H beendet die Zeichenkette.

Mit dem „E“ Befehl können eigene Zeichen definiert werden, insgesamt höchstens 21 Stück. Diese Zeichen belegen die ASCII-Codes von 1 bis 21 dezimal und werden in einem unsichtbaren Bereich des Bildschirm-RAMs bis zum Abschalten der Versorgungsspannung abgelegt.

Zwischen der Fontgröße und der Anzahl der frei definierbaren Zeichen besteht folgender Zusammenhang:

- Font 1  
4 × 6 Pixel 21 frei definierbare Zeichen
- Font 2  
8 × 6 Pixel 16 frei definierbare Zeichen
- Font 3  
8 × 16 Pixel 8 frei definierbare Zeichen



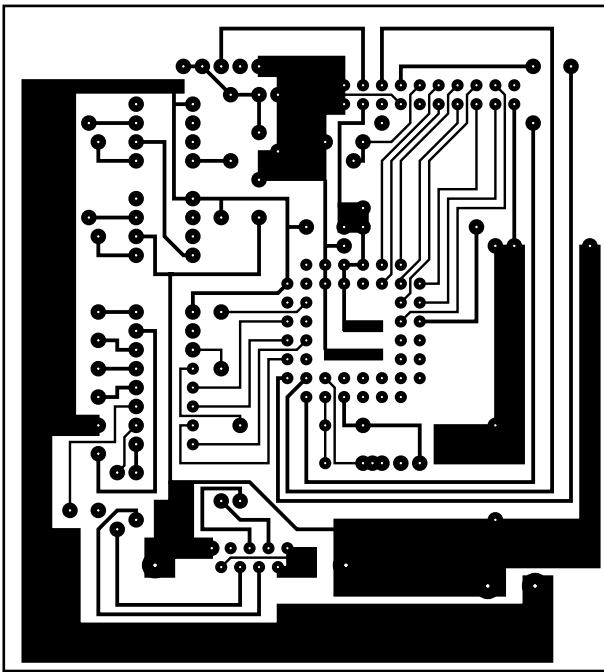


Bild 2: Platinenlayout

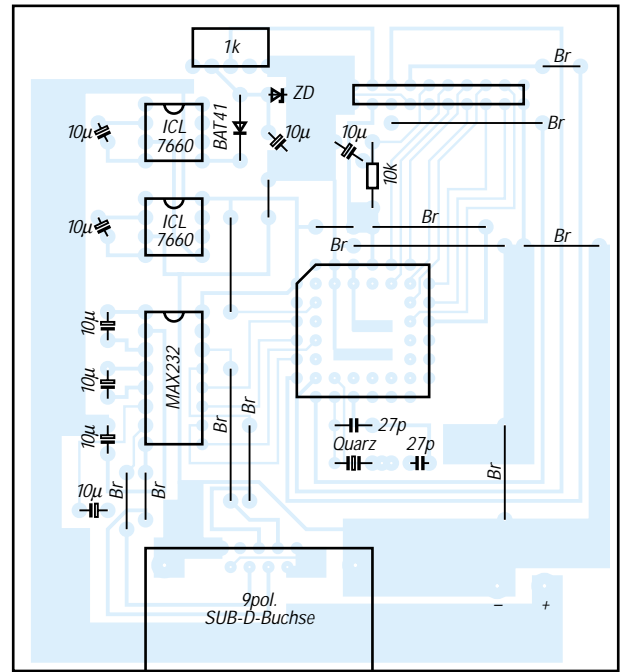


Bild 3: Bestückungsplan

Zu beachten ist, daß die Speicherbereiche für diese Sonderzeichen sich überlappen. Das bedeutet, daß die Definition des Zeichens mit dem Code 2 mit  $8 \times 16$  Pixeln den gleichen Speicherbereich belegt wie die Definition der Zeichen 2...6 mit einem  $4 \times 6$  Pixelbereich. In [2] und [3] ist die Belegung des Speichers sowie der Aufbau der Zeichen sehr anschaulich erläutert. Nach dem „E“ erfordert der Befehl die Übergabe des Zeichencodes sowie einer dem eingestellten Font entsprechenden Anzahl von Bytes für die Zeichendefinition.

■ **Grafikbefehle mit Verknüpfungen**

Mit dem Befehl „V“ wird der Verknüpfungsmodus eingestellt. Es sind die Werte zwischen 1 und 5 zulässig. Sie haben folgende Bedeutung :

- 1 Punkt wird immer auf schwarz gesetzt
- 2 Punkt wird immer auf weiß gesetzt
- 3 Farbe des Pixels wird invertiert
- 4 Hintergrund wird gelöscht und der Pixel schwarz gesetzt
- 5 Hintergrund wird gefüllt und der Pixel weiß gesetzt.

Voraussetzung für die Verwendung der Werte 4 und 5 ist die vorherige Vereinbarung eines Bereiches, das mit einem Muster gefüllt wurde. Der „P“-Befehl setzt einen Punkt. Dazu sind die x- und die y-Koordinaten zu übergeben.

Eine Gerade wird mit dem „G“-Befehl gezeichnet. Hier werden die Koordinaten zuerst des Anfangs-, dann des Endpunkts übergeben.

Mitunter ist es notwendig, eine sogenannte Polyline zu zeichnen. Das kann mit dem „W“-Befehl erreicht werden. Eine mit dem

„G“-Befehl gezeichnete Gerade wird hiermit weitergeführt. Dem Buchstaben „W“ muß dann nur noch der neue Endpunkt der Polyline folgen.

Ein Rechteck wird mit dem „R“-Befehl erzeugt. Es sind die beiden in einer Diagonale liegenden Punkte  $x1,y1$  und  $x2,y2$  anzugeben.

Kreise gehören zwar nicht zum Befehlsumfang des Grafikcontrollers, jedoch lassen sich Rechtecke mit abgerundeten Ecken zeichnen. Der Radius der Ecken ist zwar etwas „unbestimmt“, aber mit einigen Experimenten gelingt es, auch kreisähnliche Objekte auf die Anzeige zu bringen. Bis auf den Buchstaben „N“ zur Einleitung dieses Befehls unterscheidet er sich in der Befehlssyntax nicht vom Rechteckbefehl.

Ganz ähnlich wirkt hier auch der „M“-Befehl. Er übergibt wie beim „R“-Befehl die Koordinaten eines Rechtecks. Zusätzlich ist jedoch noch ein Füllmuster zwischen 0 und 7 anzugeben. Damit wird dann das gezeichnete Rechteck gefüllt.

■ **Besondere Grafikbefehle**

Der „D“-Befehl läßt drei Optionen zu. Folgt der Buchstabe „L“, hat das die Löschung der Anzeige zur Folge. Mit dem nachfolgenden Buchstaben „I“ wird das komplette Display invertiert, durch ein „S“ kann es „schwarz“ gefüllt werden.

Die drei nachfolgenden Befehle arbeiten ähnlich. Allerdings bearbeiten sie nur einen eingeschränkten Bereich des Bildschirms. „L“ löscht einen Bereich von  $x1,y1$  bis  $x2,y2$ , „I“ invertiert von  $x1,y1$  bis  $x2,y2$ , „S“ färbt diesen Bereich schwarz ein.

Weitere Befehle sind Abkömmlinge des Rechteck-Befehls. Sie erfordern zusätzlich

zum Rechteck-Befehl noch die Übergabe eines Musters von 0...7. So zeichnet „O“ ein Rechteck mit Füllmuster, „J“ ein ebensolches abgerundetes Rechteck.

Eine weitere interessante Funktion ist die Nutzung von Bargrafen. Insbesondere für Statusanzeigen ist dies gut anwendbar. Bargrafen sind zunächst zu definieren. Dazu dient der „B“-Befehl. Er wird gefolgt von der Nummer des Bargrafen und einem Buchstaben für seine Richtung. Diese ist analog zum „T“-Befehl definiert.

■ **Datenmanipulationsbefehle**

Anschließend folgen, wie bei Rechteck-Kommandos, die Koordinaten des Bargraf-Umrisses. Drei Parameter definieren Anfangs-, Endwert und Füllmuster. Es können acht Bargrafen definiert werden. Aktualisiert werden diese ebenfalls mit „B“-Befehl, gefolgt von Nummer und Anzeigewert.

Interessant wird der Grafikcontroller auch dadurch, daß er in der Lage ist, seine Bilddaten aus einem übergeordneten Rechner zu holen oder sie dort abzulegen. Mit dem „H“-Befehl und Koordinatenangaben wie beim Rechteckbefehl kann ein Bereich des Bildes auf den übergeordneten Rechner geladen werden, wobei über die entsprechende Schnittstelle die Höhe und Breite des Bildes in Pixeln sowie anschließend die Bilddaten übertragen werden.

■ **Sonstige Befehle**

Mit dem „C“ + „L“-Befehl können die Daten an den LCD-Controller übermittelt werden. Der Datenaufbau ist kompatibel zum „H“-Kommando. Genaueres sollte in der angegebenen Literatur nachgelesen werden.

Zusätzlich kann der Controller noch einige, für viele Aufgaben nützliche Befehle ausführen. Mit dem Kommando „I“ ist eine Displaykonfiguration durchführbar. Dem Kommandozeichen folgen als Parameter die x- und y-Auflösung in Pixeln. Zwei weitere Bytes geben die Bildstartadresse hexadezimal an. Auf diese Weise kann ein schneller Bildwechsel organisiert werden.

Die Bildstartadresse ist normalerweise 0000H. Durch Änderung kann eine zweite „Grafikseite“ bearbeitet und abwechselnd mit anderen Grafikseiten zur Anzeige gebracht werden. Voraussetzung für die Nutzung dieser Möglichkeit ist allerdings ein ausreichend großer Grafikspeicher. Die x-Auflösung ist zwischen 64 und 240 änderbar. In y-Richtung sind Werte zwischen 16 und 128 möglich.

zurückgegeben, die x-Auflösung, die y-Auflösung und ein „H“ für ein horizontales Bild.

Mit dem „Q“-Befehl werden die Blinkfunktionen aktiviert. Der nachfolgende Buchstabe „D“ selektiert den Blinkbereich analog zur Rechteckfunktion.

„Q“ und „Z“ sowie eine Zahl zwischen 1 und 15 stellen eine Blinkzeit zwischen 0,1 und 1,5 Sekunden ein. Das gleiche Kommando mit einer Null deaktiviert den Blinkmodus.

„Q“ + „M“ + „I“ aktiviert den inversen Blinkmodus. Dabei wird der mit „Q“ + „D“ selektierte Bereich ständig im vorgegebenen Blinktakt invertiert.

Weitere Befehle erlauben die Arbeit mit einem Clipboard. Dazu wird ein Teil des Bildwiederholerspeichers als Zwischenablage für Teilbereiche des Displays verwendet.

denen Varianten im Hauptspeicher ab. Anschließend stellte man diese Varianten nacheinander auf dem sichtbaren Bildschirm schnell hintereinander dar. Es entstand der Eindruck einer Bewegung.

Die berühmte „WINDOWS-Lupe“ bei der Hardware diagnose ist ein Beispiel dafür, daß heute noch mit diesem Verfahren gearbeitet wird.

Mit „C“ + „K“ und einer Angabe der x- und y-Koordinate kann der Inhalt der Zwischenablage an eine beliebige Stelle der Anzeige kopiert werden.

## ■ Schaltung

Der EA IC 6963 PGH ist nichts anderes als ein speziell programmierter Einchipmikrocontroller des Typs AT 89 C 52. Dementsprechend ist auch seine Beschaltung. In der realisierten Schaltung wurde eine Quarzfrequenz von 11,0592 MHz gewählt. Dieser Quarz ist für viele Mikrocontroller anwendbar und deshalb oft in der Bastelkiste zu finden. Außerdem ist Pin 16 auch sehr günstig auf der Leiterplatte mit Masse zu verbinden.

Das serielle Interface wird mit dem bekannten MAX 232 realisiert. Die Anschlußbelegung an der Buchse auf der Leiterplatte ist auf 1:1-Kabel abgestimmt. Also kein Nullmodemkabel verwenden!

Zur Not sind die Leitungen zum Schnittstellenstecker als Brücken ausgeführt. Hier kann eine Vertauschung gegenüber dem Bestückungsplan vorgenommen werden. Somit ist eine Anpassung an das Schnittstellenkabel möglich.

Die Baudrate wird auf 9600 Baud mit den Pins 2, 3 und 4 eingestellt. Um einen Überlauf des internen Zwischenspeichers zu verhindern, werden die Handshakesignale für das Interface genutzt, welches für die Anzeige auf einen 20poligen Pfostensteckverbinder geführt ist. Das Signal /CE wird vom Controller nicht unterstützt. Es wurde daher auf Low gelegt.

Ein Resetsignal für den Anzeigecontroller wird durch das RC-Glied 10 kΩ/10 µF gebildet.

Der letzte Schaltungsteil erzeugt die negative Vorspannung für die LCD-Anzeige. Sie ist mit zwei Schaltkreisen ICL 7660 realisiert. Die Spannung wird mit einer Z-Diode auf -12 V begrenzt. Als Vorwiderstand für die Z-Diode dient der Innenwiderstand der Ladungspumpen. Der Präzisionseinstellregler gestattet die Anpassung des Kontrastes an die Umgebungshelligkeit.

Bild 1 zeigt die Gesamtschaltung, die auf einer einseitigen Leiterplatte mit den Abmessungen 85 mm × 80 mm realisiert wurde. Einige Brücken im Platinenlayout von Bild 2 ersparen eine wesentlich teurere zweiseitige Leiterplatte. Die Bestückung



**Bild 4:** Alles rund um grafische und numerische Flüssigkristallanzeigen gibt es auf der Website von Electronic Assembly (URL siehe [3]).

„X“ und eine Nummer liest den entsprechenden I/O-Port. Die Nummer zwischen 0 und 7 gibt das zu lesende Portbit an. Wird die Nummer 8 verwendet, werden alle Bits des I/O-Ports ausgelesen.

Ein „Y“ gestattet den schreibenden Zugriff auf den I/O-Port. Die erste diesem Befehl folgende Ziffer gibt analog zum „X“-Befehl den Port an. Ein zweites Byte legt die Operation am Port-Pin fest. Eine 0 bedeutet rücksetzen, eine 1 definiert das Setzen des Portpins und eine 2 veranlaßt die Invertierung des Bitzustands.

Über „K“ und „S“ wird ein Controller aktiviert. Die nachfolgende Nummer gibt die des Controllers an, welche zuvor mit den Pins 5 und 6 (siehe Kasten) hardwaremäßig festgelegt wurde. Analog dazu kann mit „K“ und „D“ ein Controller deaktiviert werden. Mit der Übergabe der Nummer 255 werden alle Controller aktiviert oder deaktiviert. Somit können bis zu vier Grafikcontroller parallel an einer Schnittstelle angeschlossen sein und selektiv mit Informationen versorgt werden.

Der „?“-Befehl liefert Angaben über das verwendete Display. Es werden drei Bytes

Diese Befehle sind an das physikalische Vorhandensein eines ausreichend großen Bildwiederholerspeichers gebunden. Bei großen Anzeigen wird hier des öfteren gespart. Es kann also sein, daß es gegebenenfalls Probleme gibt.

Aus diesem Grund und den recht komplexen Befehlsbeschreibungen sei hier das unbedingte Studium des Datenblattes [1] angeraten.

Durch „C“ und „B“ wird der gesamte Bildbereich in den Zwischenspeicher kopiert, während „C“ und „S“, gefolgt von den Koordinatenangaben, wie beim Rechteckbefehl einen Bildbereich in die Zwischenablage kopiert.

Das Gegenstück, „C“ und „R“ bringt den Inhalt der Zwischenablage wieder sichtbar auf das Display zurück.

## ■ Bewegtbilder

Weiterhin ist eine Programmierung bewegter Bilder möglich. Das Prinzip beruht auf der sogenannten „Sprite“-Programmierung. Dieses Verfahren war bei Heimcomputern vor ca. 10 Jahren sehr weit verbreitet. Man speicherte einen Bildbereich in verschie-

erfolgt gemäß Bild 3. Insbesondere bei der PLCC-Fassung ist auf die richtige Orientierung zu achten.

Die Kontaktierung der Anzeige wird über ein 20poliges Flachbandkabel vorgenommen. Auf der Controllerplatte sitzt der Pin 1 zur Mitte hin. An der Anzeige sitzt der Pin 1 außen, wenn der Steckverbinder auf der Bauteilseite sitzt. Dies sollte sorgfältig kontrolliert und mit dem Datenblatt der Anzeige verglichen werden.

## ■ Software

Der Controller enthält bereits den kompliziertesten Teil der Software. Wer einmal versucht hat, einen Geradenbefehl für einen Mikrocontroller in Assembler zu programmieren, weiß, welche Arbeit damit verbunden ist.

Mit dem Controller wird eine sehr gute sechzehnseitige Anleitung geliefert. Sie entspricht im wesentlichen dem Internet-Datenblatt [3]. Hier sind auch Beispielprogramme in den verschiedensten Programmiersprachen angegeben. Das hier gezeigte

Q-BASIC-Programm soll eine Anzahl von Befehlen demonstrieren.

Es initialisiert zunächst die serielle Schnittstelle COM 2 für die Datenübertragung mit 9600 Baud. Anschließend bringt es eine Ausschrift auf den LCD-Bildschirm, die eine bestimmte Zeit zu blinken beginnt.

Nachdem das Blinken endet, werden per Zufallsgenerator Geraden auf den Bildschirm gezeichnet. Nachdem diese gezeichnet sind, wird der Bildschirm gelöscht und Ausschriften in unterschiedlicher Größe angezeigt. In einem weiteren Programmschritt wird die Ausschrift mit einem Muster versehen.

Abschließend wird die Uhrzeit und das Datum, ständig durch die Echtzeituhr des PCs aktualisiert, in unterschiedlicher Größe bis zu einem Tastendruck angezeigt.

## ■ Modifikationen

Jedes der Teilprogramme ist als selbständiges Unterprogramm ausgeführt. So hat man die beste Übersicht, und die Software bekommt eine gewisse Struktur.

Selbstverständlich kann das Programm nur einen kleinen Teil der Funktionen des Grafikcontrollers zeigen. Natürlich enthält der Controller noch weitere Funktionen. Das Programm ist also mehr als Anregung für eigene Experimente anzusehen. Um die Fähigkeiten des Controllers voll ausreizen zu können, gibt's ja unter [3] das vollständige Datenblatt zum Download.

Letztlich sei noch darauf hingewiesen, daß man bei der Programmierung immer im Auge behalten sollte, daß bestimmte Parameter explizit geändert werden müssen. Beachtet man dies nicht, so ergeben sich u.U. scheinbar unerklärliche Effekte durch die zwischengespeicherten Werte einzelner Parameter.

## Literatur

- [1] Köhler, A.: Experimente mit einer grafikfähigen LCD-Anzeige, FUNKAMATEUR Heft 10/1999 S. 1124-1127  
 [2] High-Level-Graphikcontroller für Displays mit T 6963, Firmenschrift Electronic Assembly Lochhammer Schlag 17, Gräfeling 82166  
 [3] Electronic Assembly GmbH, <http://lcd-module.de>

## Listing

```
REM Bedienprogramm für Grafikcontroller
REM Electronic Assembly
```

```
CLS
LOCATE 10, 10
PRINT "Bedienprogramm fuer IC EA6963"
LOCATE 12, 10
PRINT "von Andreas Koehler Dessau"
OPEN "COM2:9600,N,8,2" FOR RANDOM
AS #1
```

```
GOSUB LOE
GOSUB BILD1
SLEEP 10
GOSUB LOE
GOSUB BILD2
SLEEP 10
GOSUB LOE
GOSUB BILD3
SLEEP 10
GOSUB LOE
PRINT
PRINT "Abbruch mit beliebiger Taste"
M1:
GOSUB LOE
GOSUB BILD4
SLEEP 1
A$ = INKEY$
IF A$ = "" THEN GOTO M1
```

```
END
REM -----
REM Bildschirm loeschen
LOE:
PRINT #1, "D" + "L"
RETURN
REM -----
BILD1:
PRINT #1, "F" + CHR$(2) + CHR$(1) +
CHR$(1)
PRINT #1, "Z" + CHR$(7) + CHR$(3) + "Andreas Koehler zeigt Experimente" + CHR$(0)
PRINT #1, "Z" + CHR$(7) + CHR$(13) + "mit Mikrocontroller IC EA 6963 PGH" + CHR$(0)
```

```
PRINT #1, "Z" + CHR$(7) + CHR$(23) + "der Firma Electronic Assembly" + CHR$(0)
PRINT #1, "O" + "Z" + CHR$(12)
PRINT #1, "O" + "D" + CHR$(0) + CHR$(0) + CHR$(239) + CHR$(63)
FOR T = 1 TO 10000: NEXT T
PRINT #1, "I" + CHR$(10) + CHR$(40) + CHR$(90) + CHR$(60)
PRINT #1, "G" + CHR$(0) + CHR$(48) + CHR$(240) + CHR$(48)
SLEEP (10)
PRINT #1, "O" + "Z" + CHR$(0)
SLEEP (10)
PRINT #1, "D" + "L"
PRINT #1, "V" + CHR$(1)
FOR G = 1 TO 30
RANDOMIZE TIMER
X1 = INT(RND * 239)
REM RANDOMIZE TIMER
X2 = INT(RND * 239)
RANDOMIZE TIMER
Y1 = INT(RND * 63)
RANDOMIZE TIMER
Y2 = INT(RND * 63)
PRINT #1, "G" + CHR$(X1) + CHR$(Y1) + CHR$(X2) + CHR$(Y2)
FOR T = 1 TO (X1 + X2 * Y1 + Y2) * 10
NEXT T
NEXT G
RETURN
```

```
REM -----
BILD2:
PRINT #1, "F" + CHR$(3) + CHR$(5) + CHR$(4)
PRINT #1, "T" + "R" + CHR$(1) + CHR$(1)
PRINT #1, "Z" + CHR$(1) + CHR$(1) + "AK" + CHR$(0)
PRINT #1, "F" + CHR$(2) + CHR$(1) + CHR$(1)
PRINT #1, "Z" + CHR$(90) + CHR$(2) + "Graphikcontroller" + CHR$(0)
PRINT #1, "Z" + CHR$(90) + CHR$(12) + "EA 6963 von Electronic" + CHR$(0)
PRINT #1, "Z" + CHR$(90) + CHR$(22) + "Assembly in Gräfeling" + CHR$(0)
```

```
PRINT #1, "Z" + CHR$(90) + CHR$(32) + "vorgestellt von" + CHR$(0)
PRINT #1, "Z" + CHR$(90) + CHR$(42) + "Andreas Köhler" + CHR$(0)
PRINT #1, "Z" + CHR$(90) + CHR$(52) + "aus Dessau" + CHR$(0)
RETURN
```

```
REM -----
BILD3:
PRINT #1, "F" + CHR$(3) + CHR$(5) + CHR$(4)
PRINT #1, "T" + "R" + CHR$(1) + CHR$(1)
PRINT #1, "Z" + CHR$(1) + CHR$(1) + "AK" + CHR$(0)
PRINT #1, "T" + "R" + CHR$(3) + CHR$(4)
PRINT #1, "Z" + CHR$(2) + CHR$(2) + "AK" + CHR$(0)
PRINT #1, "F" + CHR$(3) + CHR$(2) + CHR$(2)
PRINT #1, "T" + "R" + CHR$(1) + CHR$(4)
PRINT #1, "Z" + CHR$(80) + CHR$(20) + "Electronic" + CHR$(0)
PRINT #1, "T" + CHR$(1) + CHR$(1) + CHR$(1)
PRINT #1, "F" + CHR$(1) + CHR$(1) + CHR$(1)
RETURN
```

```
REM -----
BILD4:
PRINT #1, "T" + "R" + CHR$(1) + CHR$(1)
; p7
äPRINT #1, "F" + CHR$(3) + CHR$(3) + CHR$(3)
PRINT #1, "Z" + CHR$(1) + CHR$(1) + TIME$ + CHR$(0)
PRINT #1, "F" + CHR$(3) + CHR$(1) + CHR$(1)
PRINT #1, "Z" + CHR$(55) + CHR$(48) + MID$(DATE$, 4, 3)
+ MID$(DATE$, 1, 3) + MID$(DATE$, 7, 4) + CHR$(0)
RETURN
```

```
REM -----
```

# Analoge Meßdatenübertragung

HELMUT ISRAEL

Verschiedene Meßwerte, die durch Sensoren gewonnen wurden, sollen auf kurze Entfernung, etwa innerhalb eines Hauses, an einem Ort aufgenommen und an einem anderen gemeinsam abgelesen werden. Den Transfer hat ein zweiadriges Kabel, ein Lichtwellenleiter, ein Laserstrahl oder eine Funkverbindung sicherzustellen.

Die vorgesehenen Schaltungen sind für maximal drei Meßwerte vorgesehen, für vier bei einer einfachen Schaltungsänderung. Die Elektronik ist dabei so ausgelegt, daß entweder alle jeweiligen Sensorenpegel gleichzeitig ablesbar sind oder daß die Übertragungsstrecke nur für einen Meßwertgeber Verwendung findet. Diese Anforderungen finden bei lediglich einem Übertragungsweg ihre Lösung, indem die Meßwerte auf diesem der Reihe nach, versehen mit Adressen, gegeben werden.

Am Empfangsort spricht lediglich das für die Adresse zuständige Empfangsmodul an. Da die Meßinstrumente so nur in zeitlichen Abständen ihren Meßpegel zugeteilt bekommen, ist Sorge zu tragen, daß die Meßanzeige in den Übertragungspausen erhalten bleibt. Freilich bedingt das eine nur langsame Änderung der Sensorspannungen. Bei den meisten Anwendungen ist das gegeben.

Möchte man dieses Vorhaben verwirklichen, geht es somit darum, eine parallele, analoge Pegelung zu digitalisieren und dieses Datenbyte unter Beigabe einer Adresse seriell auf die Transferstrecke zu schicken. Das angesprochene Empfangsmodul wertet das seriell eingehende Datenbyte aus, indem es dieses wieder in Parallelform und dann in einen Spannungswert umsetzt.

Sendeseitig ist zunächst ein A/D-Wandler im Spiel und auch ein Codierer für die serielle Datenausgabe. Diese gelangt über eine Übertragungsstrecke zur Empfangsstation, wo die Signale in ein Datenbyte dekodiert werden. Ein D/A-Wandler stellt dann den zugeordneten Spannungswert wieder her. Die so beschriebene prinzipielle Schaltungsgestaltung ist so zu ergänzen, daß die erforderlichen Steuer- und Umschaltimpulse zeit- und formdefiniert erzeugt werden können.

Die Blockschaltbilder verdeutlichen die Schaltstruktur (Bilder 1 und 2). HF-Board-Platinen nehmen die Schaltung auf. Die Lage der Bausteine entspricht dort in etwa der Verteilung auf den Blockbildern.

## ■ Sender

Drei Eingangsverstärker IC4-IC6 geben als Spannungsfolger mit den ICs CA3140 die Eingangsspannungen, mit den Stellwider-

ständen R8 - R10 angepaßt, an den Eingang eines CMOS-Schalters 4052 (Bild 3). Da hier lediglich positive Pegel durchzuschalten sind, liegt mit R8 auch R7 an Masse und gleichfalls der Enable-Eingang Pin 6. Dieser zweifache 1:4-Multiplexer gibt die gewählten Eingangsspannungen an den Ausgangspin 3. Der zweite interne Stufenschalter signalisiert mit LEDs die derzeit durchgeschalteten Eingänge, den Meßkanal, der zur Übertragung ansteht.

Der Takt kommt von einem Binärzähler 4024. Stets, wenn das Taktsignal auf Masse geht, setzt der Zähler eine Zählstufe weiter. Den Zähltakt veranlaßt ein astabiler CMOS-

Oszillator mit dem IC 4093, ein Schmitt-Trigger also, mit dem zeitbestimmenden RC-Glied R1/C2, das mit dem veränderlichen Widerstand R1 Taktraten in der Größenordnung von einer Sekunde einzuregeln erlaubt.

Der Widerstand R2 mindert den Einfluß der internen Schutzdiode und verbessert dadurch das Impulssignal. Nachgestellt ist dem Impulsgenerator ein Konditionierer (IC2), der Impulse ausgibt, die ohnehin zur Taktung des Encoders erforderlich sind.

Für die vorgesehene Kanalumschaltung werden allein die Digitalsschritte 00, 01, 10 benötigt. Der Zählereingang bekommt einen Resetimpuls, Pin 2 auf H-Pegel, wenn entweder der Zähler Schritt 11 eingeleitet, der Resetaster S3 gedrückt oder beim Einschaltvorgang eine Rückstellung bewirkt werden soll.

Will man den Schaltschritt 11 hinzufügen, um eine weitere Messung vornehmen zu können, müssen die Gattereingänge Pin 8, 9 gemeinsam an den Zählerpin 9 gelegt werden.

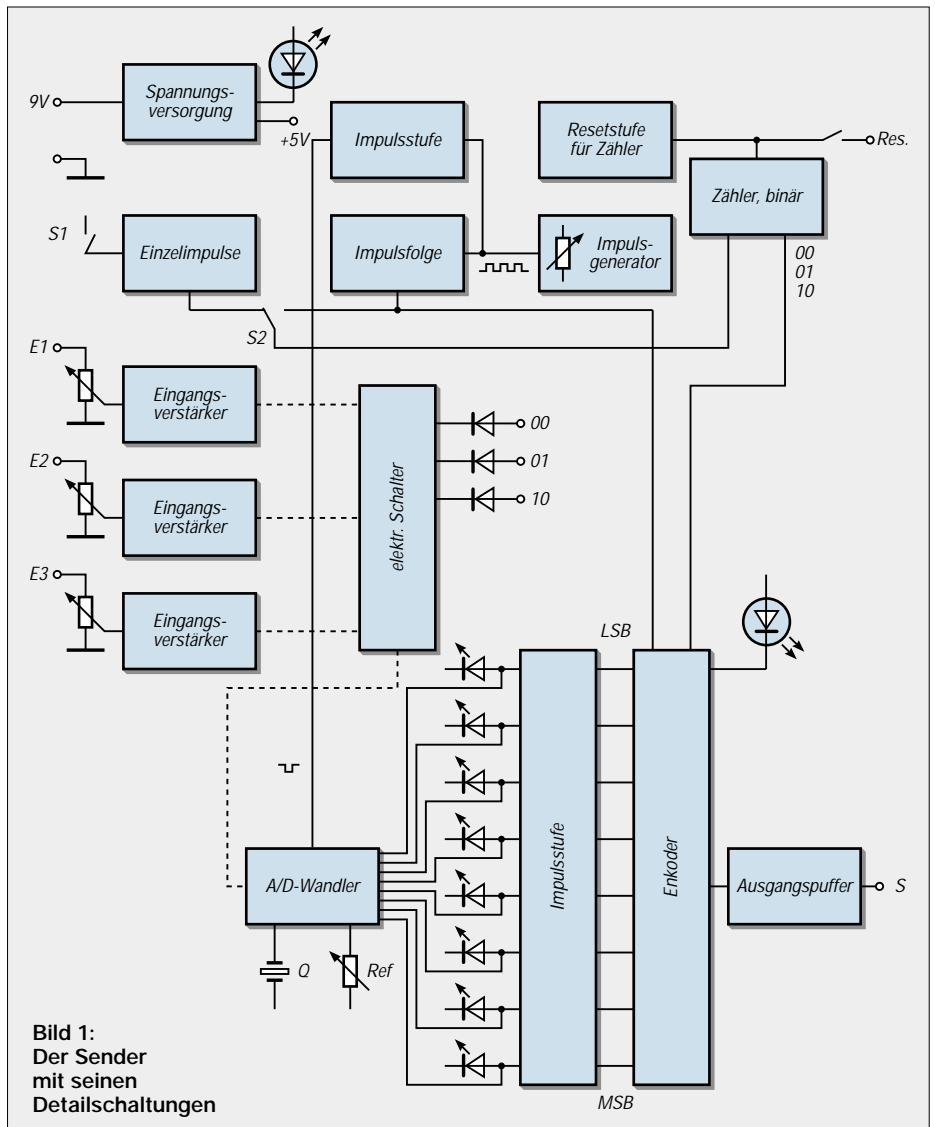


Bild 1:  
Der Sender  
mit seinen  
Detailschaltungen

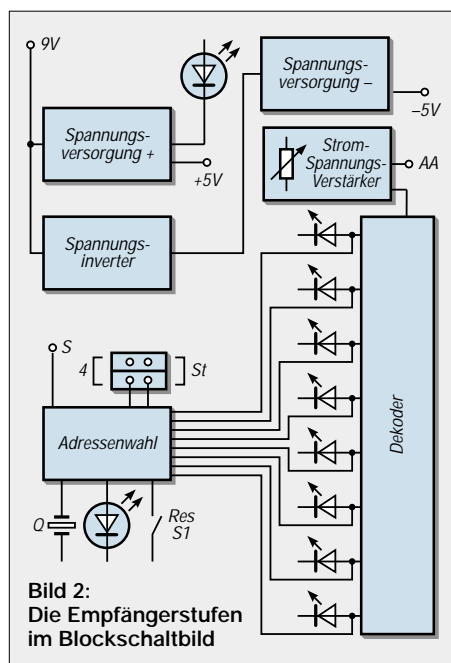


Bild 2:  
Die Empfängerstufen  
im Blockschaltbild

Die Rücksetzung erfolgt dann bei 100. Die vierte LED kommt dann an Pin 11, IC7. Sie ist auf der abgebildeten Platine (Bild 5) bereits vorgesehen. Der Schaltablauf für die Eingänge kann aber von Hand in Einzelschritten mit einem Taster S1 bei umgelegtem Schalter S2 getätigt werden. Ein beliebiger Übertragungskanal läßt sich einstellen. Hierfür ist das getastete Gatter im IC2 vorgesehen.

### ■ A/D-Wandler

Der Ausgang 3 von IC7 führt die Meßspannung an die Eingabe des Wandlers ADC0804. Auch dieser enthält einen D/A-Wandler, wird doch die Referenzspannung schrittweise und annähernd in ein achtstelliges Bitwort umgesetzt und dieses wieder in einen analogen Spannungswert umgewandelt, damit er mit der anliegenden Eingangsspannung so lange mit einem Komparator verglichen werden kann, bis die jeweiligen Pegel übereinstimmen.

Dann erst wird der repräsentative Digitalwert über einen Zwischenspeicher zum Ausgang des Wandlers gebracht. Das Digitalwort zeigt eine LED-Zeile an. Der Wandler vollzieht somit eine sukzessive Approximation, indem etwa 10000 Wandlungen pro Sekunde den Analogwert in einen digitalen Wert umsetzen.

Das RC-Glied R13/C12 stellt hier die Taktfrequenz von etwa 400 kHz ein. Für den Start jeder Wandlung benötigt das IC einen kurzen Low-Impuls an seinem WR-Anschluß Pin 3.

Gewonnen wird dieser mit dem Impuls-generator und einem Schmitt-Trigger-Gatter (IC7), das auf die ansteigende Flanke reagiert und den gewünschten Kurzimpuls abgibt. Die Referenzspannung mag auf etwa die Hälfte der Betriebsspannung ein-

gestellt sein. Sie dient zur Skalierung der Meßspannungen.

### ■ Encoder

Das 8-Bit-Wort muß in den Encoder invertiert eingelesen werden. Die Gatter des TTL-Treibers 4049 sind hierfür zuständig. Das IC11 HE8 ist ein Mikrocontroller für unidirektionalen Sende- und Empfangsbetrieb.

Von den 256 möglichen Adressen braucht man hier lediglich die zwei niedrigwertigsten Bits. Der Wandler übernimmt die Wandlung von 8 Datenbits in eine serielle Bitfolge, die zusätzlich mit der eingestellten Adresse sowie einer Prüfsumme zur Fehlererkennung versehen ist.

Das IC kommt mit einer geringfügigen externen Beschaltung aus. Die Taktfrequenz bestimmt ein Quarz mit der Sollfrequenz 8 MHz. Der Steuereingang Pin 9 soll während des Einschaltvorgangs nicht an Masse liegen.

Ein anstehendes Datenbyte wird erst dann gesendet, wenn ein kurzzeitiger Low-Impuls an diesem Anschluß liegt. Verwendung findet die Impulsfolge (IC2, Pin 4), die auch den Zähler taktet, konditioniert durch das RC-Glied R31/19. Die zuständige Adresse gibt der Zähler ein, der auch die Eingangsverstärker mit dem elektronischen Schalter an den Wandler legt.

Die Datenausgabe signalisiert LED D12. Eine Pufferstufe im IC 10 fungiert als TTL-Treiber und bildet einen gesicherten Abschluß für den vorgesehenen Datentransfer, über den noch zu sprechen ist.

### ■ Meßempfänger

Sendet man die Datenbytes in seriellen Raten, wird die derzeitige Adresse jeder Folge beigegeben. Die Meßmodule können dann, wie an eine Busleitung parallel geschaltet (Bild 5), den Datenstrom übermitteln bekommen. Jedoch spricht ausschließlich das adressierte Modul an.

Ein solcher Datenempfänger soll jetzt beschrieben werden. Die Abfolge beim Sender hat die umgekehrte Reihenfolge wie beim Empfänger. Das serielle Datenbyte wird zur parallel eingelesenen Bitfolge für den D/A-Wandler, der diese in einen Analogwert umsetzt.

Die Betriebsart des Decoders (IC1) wählt die Spannung am Spannungsteiler R5 (Bild 4). Hier ergibt sich dadurch die sogenannte überschreibende Betriebsart.

Interessant ist es, daß acht unterschiedliche Betriebsarten allein durch die Spannungspegel des Teilers einstellbar sind, so etwa der bistabile, speichernde, tastbare und der programmierbare Modus. Die nach einem Sendevorgang am Empfänger ausgegebenen Daten werden bei einer Überschreibung durch eine neue Senderate durch die

### Stückliste Sender

Widerstände	
R1	500 kΩ, Pot.
R2	1 MΩ
R3, R4	220 kΩ
R5, R11	2,7 kΩ
R18–R25, R30	
R6, R12	1 kΩ
R7, R14	100 kΩ
R8, R9, R10	10 kΩ, Pot.
R13, R26, R27,	10 kΩ
R28, R29, R31, R15	180 Ω
R16	5 kΩ, Pot.
R17	220 Ω
Kondensatoren	
C1, C4, C6, C10	0,1 μF
C15, C16, C22, C2	22 μF
C3, C5	47 nF
C7, C13	0,47 μF
C8, C19	10 μF
C9	1 μF, Block
C11	22 nF
C12	150 pF
C14	4,7 μF
C17, C18	22 pF
C20	100 μF
C21	470 μF
Halbleiter	
IC1, IC2	4093
IC3	4024
IC4, IC5, IC6	CA3140
IC7	4052
IC8	ADC0804LCN
IC9, IC10	4049
IC11	HE8, Heiland-Elektronik
IC12	7805
D1–D12	LEDs, 2 mA
Sonstiges	
S1, S3	Drucktasten
S2	Umschalter, einpolig
Q	Quarz 8,000 MHz

### Stückliste (Empfänger)

Widerstände	
R1	47 kΩ
R2, R3, R4	10 kΩ
R5	39 kΩ
R6	12 kΩ
R7, R21	2,7 kΩ
R8–R15	3,3 kΩ
R16, R18, R19, R17	3,9 kΩ
R20	19 kΩ, Pot.
Kondensatoren	
C1, C2	22 pF
C3, C4, C5,	0,1 μF
C9, C10, C6	4,7 nF
C7, C13, C14	10 μF
C8	10 nF
C11	470 μF
C12	47 μF
C15	22 μF
Halbleiter	
IC1	HE8
IC2	AD7524JN
IC3, IC4	OP07
IC5	7805
IC6	79L05
IC7	TC7660SCPA
D1–D10	LEDs, 2 mA
D11	1N4148
Sonstiges	
S1	Drucktaster
St	Steckbrücke, zweifach
Q	Quarz 8,000 MHz

dann übermittelten Daten überschrieben. Dieser Modus macht eine Abtast- und Halteschaltung am Ausgang überflüssig. Die LED 1 leuchtet bei der Aufnahme von Datenraten. Pin 11 ist ein low-aktiver Reset-eingang, der es erlaubt, die ausgeschriebenen Daten mit S1 zu löschen. Der Steuerungseingang Pin 9 bekommt im Empfangsbetrieb einen H-Pegel. Wieder sorgt ein 8-MHz-Quarz für die Taktfrequenz, wieder verwendet man für die Adresseneingabe nur zwei Bits durch die Steckerbrücke St. Die LED-Zeile am Datenausgang zeigt den binärcodierten Spannungswert an. Eine Invertierung im Datenübergang zum D/A-Wandler ist nicht notwendig. Er soll den Meßwert der Eingangsspannung wieder erstellen.

■ D/A-Wandler

Das IC 7524 ist ein preisgünstiger CMOS-Wandler. Er enthält ein Widerstandsnetz-

werk vom Typ „R-2R“, das von einem, von der Referenzspannung bestimmten, Strom fortwährend durchflossen wird und das in den Netzabgriffen binär gewichtet ist.

Die CMOS-Treiberschaltung zur Ansteuerung der Schalter hat eine sehr geringe Leistungsaufnahme und einen hohen Eingangswiderstand. Die dabei mögliche hohe Packungsdichte führt zu einer kleinen Chipgröße. Diese Schalter greifen an den Netzabgriffen Teilströme gemäß dem eingegebenen Digitalwert ab. Der dann aufsummierte Strom ist kennzeichnend für den eingelesenen digitalen Spannungswert.

Die Ausgänge P1 und P2 sind Differenzstrom-Ausgänge, hier auf Massepotential bezogen. Ein Strom-Spannungswandler setzt die Ströme gemäß  $U = -R \cdot I_s$  in Spannungen um. Der Widerstand R liegt chipintern an Pin 16 des Wandlers.

Das als stromgesteuerte Spannungsquelle IC3:OP07 benötigt eine duale Spannungsversorgung und gibt einen negativen Pegel ab. Es gilt:

$$11111111 \text{ entspricht } -U_{\text{Ref}} \cdot 255/256$$

und

$$00000000 \text{ entspricht } -U_{\text{Ref}} \cdot 0/256.$$

Die abschließende Verstärkerstufe mit IC4 dient zur Spannungsinvertierung und zur Verstärkungseinstellung, die wiederum den Abgleich zwischen den analogen Eingangsspannungen am Sender und der Ausgangsspannung des ICs skaliert.

Noch einmal zurück zum Wandlerbaustein. Wenn die Steueranschlüsse fest an Masse liegen, arbeitet der Wandler im anhaltenden Schreibmodus, und die Ausgangssignale folgen den digitalen Eingaben. In dieser Einstellung funktioniert das IC als nicht verriegelter Wandler. Die positive Referenz-

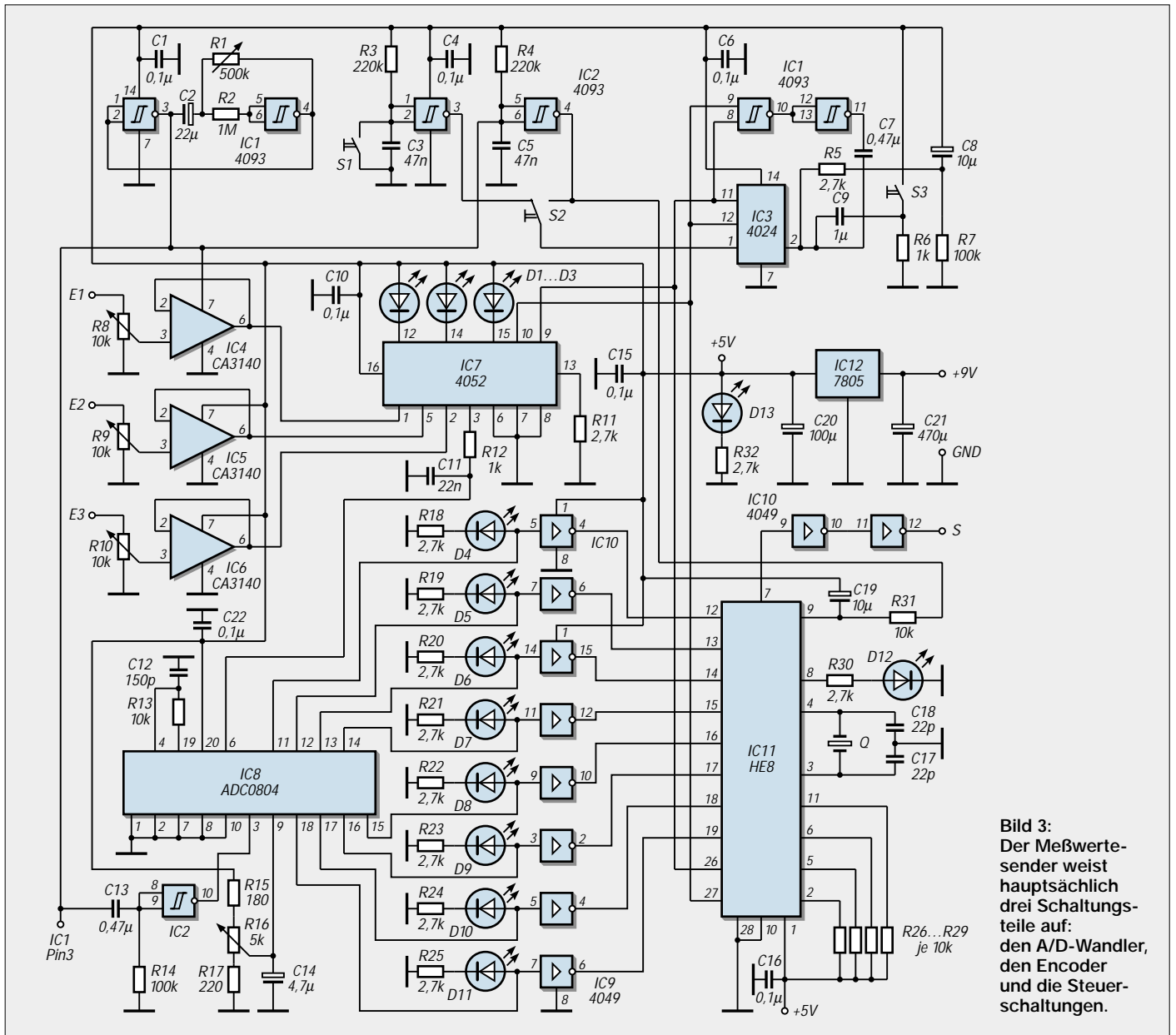
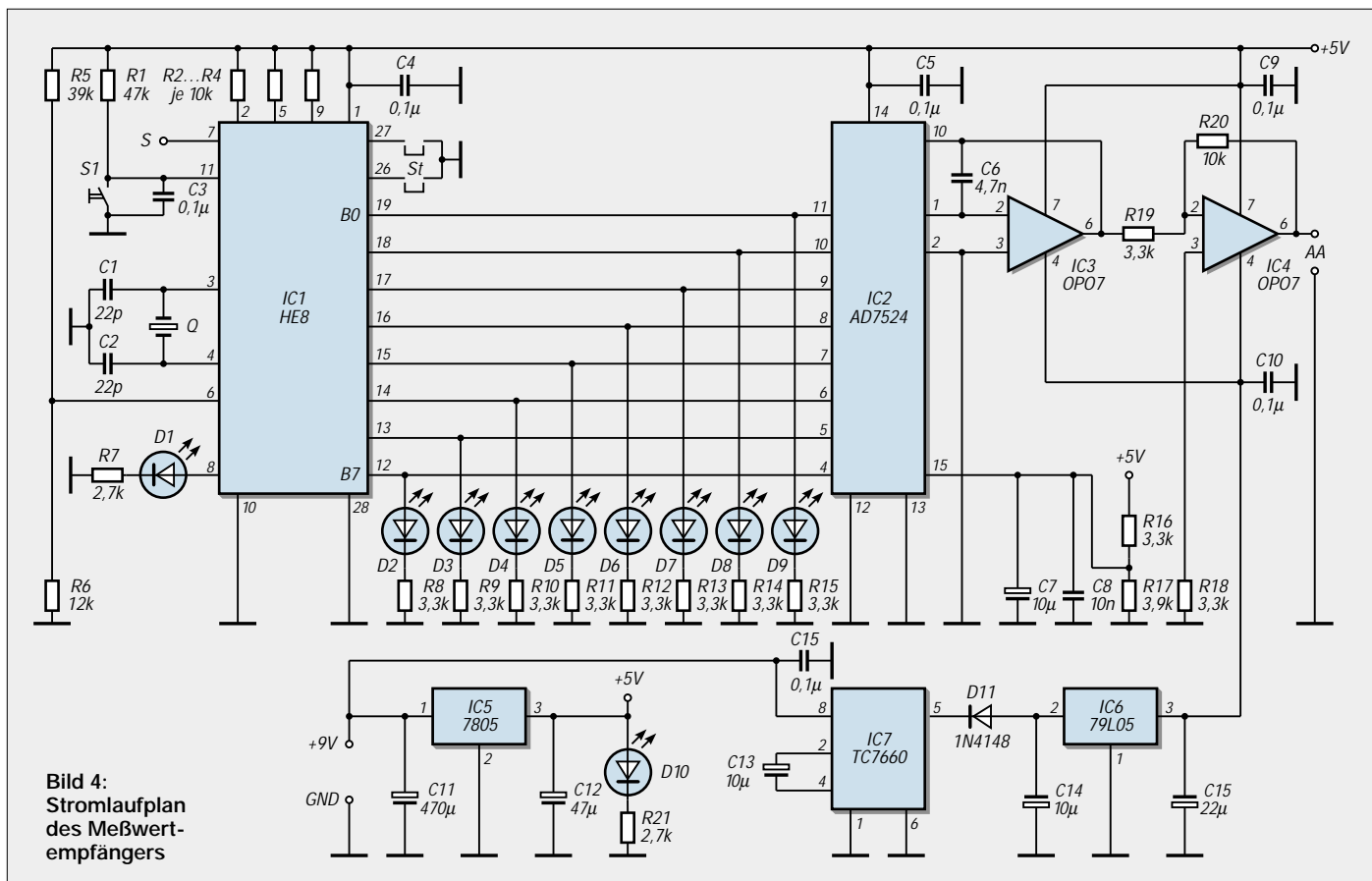


Bild 3: Der Meßwertesender weist hauptsächlich drei Schaltungsteile auf: den A/D-Wandler, den Encoder und die Steuerungsschaltungen.



spannung, abgegriffen an R16, R17, sollte etwas mehr als die halbe Betriebsspannung betragen.

Der Schaltkreis TC7660 wurde als Spannungswandler entwickelt, um auf einfache Weise aus der positiven Betriebsspannung eine negative Gleichspannung zu erzeugen. Er enthält einen freischwingenden Rechteckgenerator, der bei etwa 10 kHz schwingt. Eine Dioden-Kondensatorstrecke (C13, C14 extern) bewirkt eine Spannungsvervielfachung. Bei einer Eingangsspannung von 8 V steht eine negative Ausgangsspannung von -8 V zur Verfügung.

Die Diode D11 schützt den Chip vor den an C14 anliegenden Gleichspannungen. Die Spannungskonstanthalter 79L05 und 7805 stehen für eine konstante Betriebsspannung. Bild 6 zeigt zwei Empfangsmodule.

Die Anschlüsse S der Empfänger sind parallel geschaltet und gehen an den Ausgang der Transferstrecke.

■ Mehrkanalbetrieb

Die Einstellung der Adresse ist zu beachten. Freilich ist bei der Erprobung zunächst nur ein Modul vorzunehmen. Mit der Taste S1 und dem Umschalter S2 wählt man diesen Übertragungskanal aus. Die analoge Eingangsspannung muß mit dem ausgegebenen Pegel übereinstimmen (Eingangsregler, Referenzspannung am ACD0804, Verstärkung am Ausgangsverstärker). Die bewußt reichlich eingesetzten LEDs zeigen, wie beschrieben, die ordnungsgemäße Funktion der Schaltungen an.

Schließlich bleibt es noch, den Datentransfer zu realisieren (Bild 5). In welcher Größenordnung bewegt sich nun die Modu-

lationsfrequenz? Die Datenrate kommt auf 9000 Baud, wobei ein Sendepuls mit etwa 5 ms anzusetzen ist.

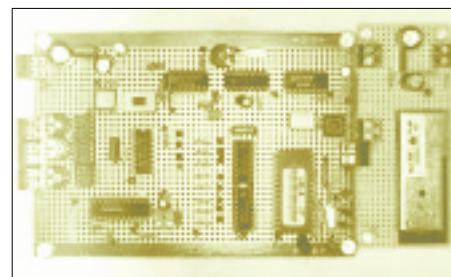
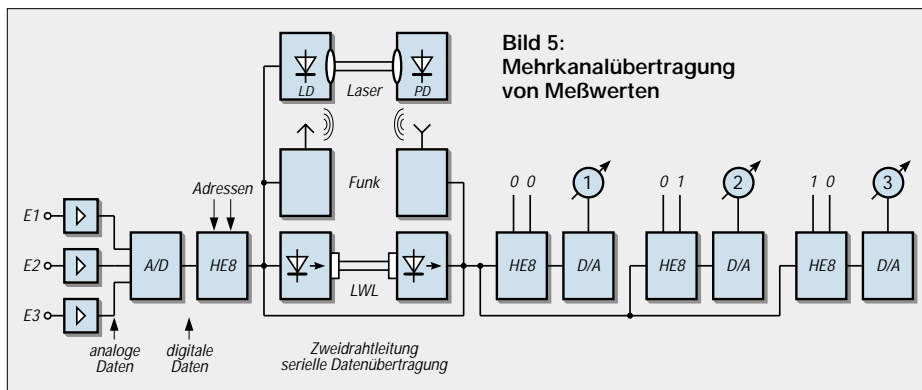


Bild 6: Alle Baugruppen, wie hier exemplarisch die Sendeleitplatte mit ihrem Funkmodul, werden auf HF-Board-Platinen aufgebaut.

■ Datenübertragung

Das sind keine hohen Ansprüche an die Breitbandigkeit des Übertragungsweges. Eine Zweidrahtleitung mag, gemäß der Anwendungsabsicht, den Zweck erfüllen. Erprobt wurde die Funkverbindung mit dem Sendemodul SM433 und dem Empfänger EM433 bei der üblichen Trägerfrequenz von 433,92 MHz. Eine Beschreibung dieser Funkmodule brachte ich im FUNKAMATEUR, Heft 7/00.

Beide Schaltungen dort haben eine eigene Spannungsversorgung; der Empfänger hat einen Ausgangstreiber für invertierten und nichtinvertierten Pegel. Auch die Abhandlung von Dr. Sander in FA 12/99 und 1/00 hilft zu einer drahtlosen Verbindung.



# Wärmestrahlungsmessung mit Low-Cost-Thermopile MLX90247

Dr.-Ing. KLAUS SANDER – info@sander-electronic.de

Zur Wärmestrahlungsmessung werden Thermopiles eingesetzt. Solche Sensoren waren bisher sehr teuer. Speziell für den Consumerbereich wurde der MLX90247 entwickelt. Damit steht ein Low-Cost-Bauelement zur Verfügung, welches die kontaktlose Temperaturmessung in Haushalt, Medizin und Industrie erlaubt. Weitere Anwendungen ergeben sich aber auch bei der Leistungsmessung, z.B. von Laserstrahlung und Hochfrequenz bis in den Mikrowellenbereich. Ungewöhnlich und interessant dürfte ein Wolkenmonitor sein.

Ein gewisser Thomas J. Seebeck berichtete 1822 erstmals über einen physikalischen Effekt, der dann auch nach ihm benannt wurde: den Seebeck-Effekt. Neben dem Peltier- und Thomson-Effekt gehört er zu den thermoelektrischen Erscheinungen. Damals ahnte Herr Seebeck noch nicht, welche Bedeutung seine Entdeckung jemals erreichen sollte, denn dafür mußten erst noch weit über 100 Jahre vergehen.

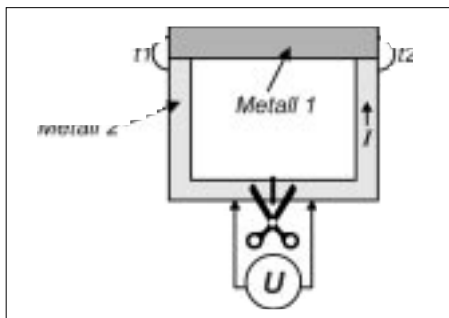


Bild 1: Der Temperaturunterschied zwischen den Kontaktstellen verbundener Materialien führt zu einem Stromfluß.

Es werden zwei unterschiedliche Metalle miteinander verschweißt oder verlötet, so daß ein geschlossener Leiterkreis entsteht (Bild 1). Werden nun die beiden Verbindungsstellen auf die unterschiedlichen Temperaturen  $t_1$  bzw.  $t_2$  gebracht, so fließt in diesem Kreis ein Strom. Wird der Leiterkreis an einer beliebigen Stelle unterbrochen, ist an der Trennstelle eine Spannung meßbar. Diese sogenannte Thermospannung ist abhängig von der Temperaturdifferenz und Eigenschaften der beiden Metalle.

## ■ Vom Effekt zum Thermopile

Bestimmte Halbleiter zeigen diesen Effekt noch stärker. Man kann zur Verstärkung des Effektes auch viele dieser Elemente in Reihe schalten. Bereits 1835 hat N. Nobili ein solches „Bauelement“ aus Antimon und Wismut vorgestellt [5]. Mit den Abmessungen und der Empfindlichkeit heutiger Bauelemente konnte es aber noch nicht konkurrieren.

Und dann ist für Strahlungsmessungen noch etwas wichtig. Die Drahtvariante hat eine große Wärmekapazität. Um eine Temperaturänderung zu messen, vergeht eine gewisse Zeit, bis die Kontaktstelle den neuen Temperaturwert erreicht hat.



Bild 2: Mehrere Elemente können in Reihe geschaltet werden.

Für eine hohe Reaktionsgeschwindigkeit sollte die Masse des „Drahtes“ also sehr klein sein. Und da kommen die Fortschritte der Halbleitertechnologie zum Einsatz: das Aufbringen dünner Schichten aus Metallen oder Halbleitermaterialien. Die Reihenschaltung der aktiven Schichten kann in verschiedenen geometrischen Anordnungen erfolgen, egal ob linear oder kreisförmig. Das Prinzip bleibt das gleiche.

Mit Gehäuse, Fenster für den Strahlungseintritt und Strahlungsabsorber erhält man ein neues Bauelement: ein Thermopile (auf gut deutsch auch Thermosäule genannt),

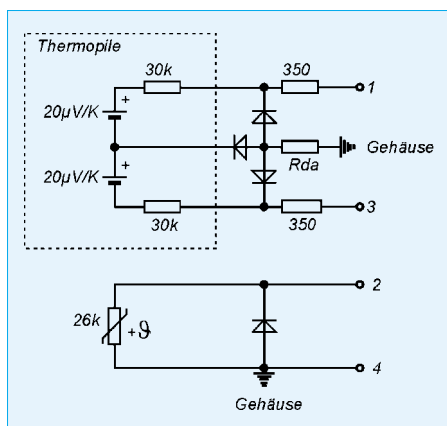


Bild 3: Neben dem eigentlichen Thermopile befindet sich noch ein Thermistor zu Kompensationszwecken.

mit dem sich geringste Wärmestrahlungen messen lassen.

## ■ Anwendungen

Für Thermopiles gibt es eine Vielzahl von Anwendungen. Eine der wichtigsten ist natürlich die berührungslose Temperaturmessung in allen möglichen Varianten. Nicht überall ist die Messung mit Thermometer möglich bzw. sinnvoll. So sind z.B. durch schlechte Isolierung über Wände oder durch Fenster abgestrahlte Wärmeverluste meßbar. Auch die Effektivität von verschiedenen Kühlkörpervarianten der Leistungselektronik läßt sich über Thermopiles einschätzen.

Problematisch ist die Messung sehr hoher Temperaturen von mehreren hundert oder tausend Grad zum Beispiel in Schmelzöfen. Herkömmliche Temperaturmeßverfahren versagen hier. Zur berührungslosen Temperaturmessung gibt es keine Alternative. Und das läßt sich optimal mit speziellen Thermopiles realisieren.

Es gibt aber auch eher etwas ungewöhnliche Anwendungen. An der University of Adelaide (Australien) wurde ein Wolkenmonitor entwickelt. Das Prinzip ist ganz einfach. Ein bewölkter Himmel nähert sich mit seinen Strahlungseigenschaften denen eines schwarzen Strahlers. Je nach Meßwert sind Rückschlüsse auf Menge und Art der Wolken möglich.

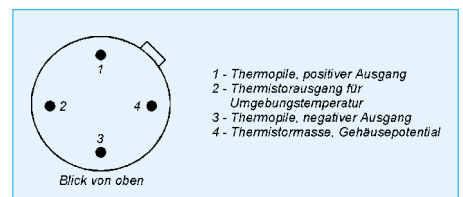


Bild 4: Die Pinbelegung des MLX90247B im TO39-Gehäuse mit Blick von oben.

Ausführliche Informationen zum Meßverfahren, zur Technik und zu den erreichten Ergebnissen finden Sie im Internet [3]. Ein ähnliches System wird – ebenfalls dort – von Kollar beschrieben [4].

Ein wichtiges Anwendungsgebiet ist die Gasdetektion. Das Verfahren arbeitet nach dem Prinzip der Absorptionsspektroskopie im Infrarotbereich. Eine ausführliche Beschreibung des Verfahrens finden Sie unter [5].

Thermopiles sind auch zur Leistungsmessung für Laserstrahlung geeignet. Allerdings muß man ein geeignetes Bauelement wählen, welches mit seiner Wellenlängempfindlichkeit an die Strahlung angepaßt ist. Mit Spezialbauformen lassen sich sogar Leistungen im Mikrowellenbereich nahezu verlustfrei in Hohlleitern messen [1].

Und nicht zuletzt lassen sich Thermopiles auch in Alarmanlagen zur Personenerkennung einsetzen. Im Gegensatz zu Bewe-





**Bild 5:** Der optimale Betrieb des MLX90247 ist in Verbindung mit Linsen aus speziellen Kunststoffen möglich.

gungsmeldern mit PIR-Sensoren reagieren sie auch auf die statische Anwesenheit von Personen.

**■ MLX90274B**

Mit dem MLX90247 von Melexis steht erstmalig ein Thermopile im Low-Cost-Bereich für breite Anwendungsbereiche zur Verfügung. Mit weit unter 50 DM bereits bei Einzelstücken lohnt es sich, über die Realisierung neuer Anwendungen nachzudenken.

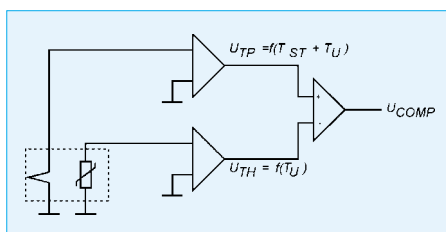
MLX90247 ist eigentlich die Serienbezeichnung. Es gibt ihn in den Versionen B, C und D. Die B-Version hat zusätzlich zum eigentlichen Thermopile einen integrierten Thermistor mit positivem Temperaturkoeffizienten (PTC). Der C-Typ besitzt einen Thermistor mit negativem Temperaturkoeffizienten (NTC). Die interne Struktur ist ansonsten identisch.

Anders hingegen beim D-Typ. Dort ist der Mittelanschluß zwischen den beiden Thermopilelementen herausgeführt. Der ge-

bräuchlichste und damit auch preiswerteste Typ ist die B-Version. Er wird im abgeänderten TO39-Gehäuse hergestellt. Abgeändert deshalb, weil ein normales TO39-Gehäuse kein Fenster besitzt. Die Abmessungen entsprechen aber dem Standard. Die elektrischen und optischen Parameter sind in Tabelle 1 und 2 zusammengefaßt. Über vier Pins erfolgt der Kontakt zur Außenwelt.

**■ Schaltungstechnik**

In [2] wurde bereits eine Schaltung mit einem – allerdings wesentlich teureren – Thermopile vorgestellt. Diese kann hier allerdings nicht verwendet werden, da sich das Innenleben des dort eingesetzten ISC gegenüber dem MLX90247 unterscheidet.



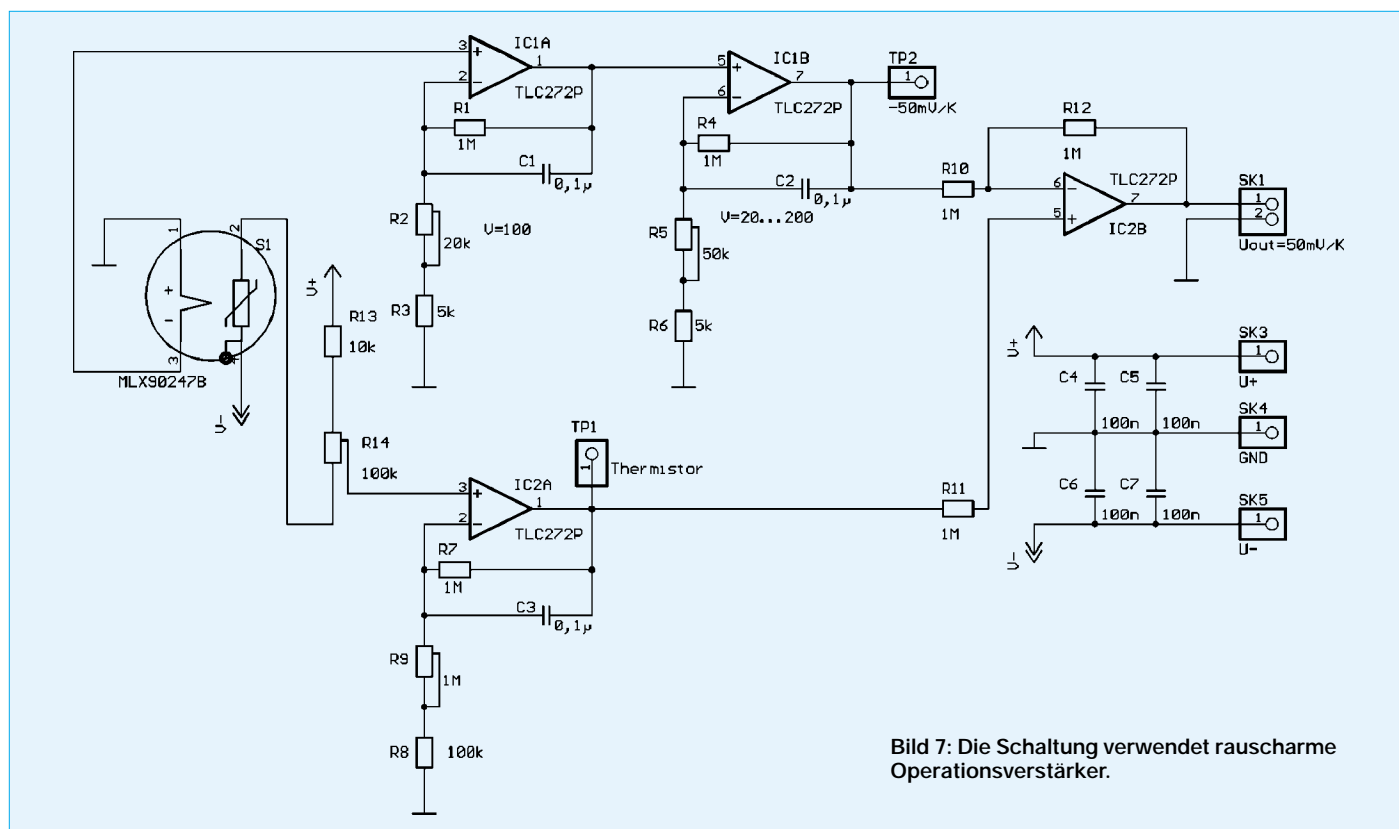
**Bild 6:** Die Kompensation läßt sich durch Differenzbildung realisieren.

Es liegt in der Natur der Sache, daß die Gehäuse- bzw. Bauelementetemperatur in das Ausgangssignal des Thermopiles eingeht. Eine Unterscheidung zwischen gemessener Strahlung und Umgebungs- bzw. Gehäusetemperatur kann er nicht treffen. Deshalb werden Thermopiles mit Thermi-

storen ausgestattet. Sie erlauben die Kompensation. Diese läßt sich technisch sehr einfach mit Operationsverstärkern verwirklichen (Bild 6). Nach Verstärkung des Ausgangssignals von Thermopile und Thermistor wird über einen nachfolgenden Operationsverstärker die Differenz gebildet. Das Ausgangssignal ist damit nur noch von der gemessenen Strahlung abhängig. Die Schaltung ist recht einfach. Im oberen Zweig von Bild 7 finden wir den Verstärker für die Thermopile-Spannung. Es muß sich eine Verstärkung von etwa 1000 ergeben. Sie ist auf zwei Stufen aufgeteilt und kann mit Potis entsprechend abgeglichen werden. „Etwa 1000“ für die Verstärkung bedeutet, daß der Thermopile nicht exakt 50 µV/K liefert. Dies können wir durch die Verstärkungseinstellung ausgleichen, wodurch sich am Ausgang der Wert von 50 mV/K (das ist übrigens das gleiche wie 50 mV/°C) ergibt. Zur exakten Einstellung ist der Testpunkt TP2 vorgesehen.

Im unteren Zweig finden wir die Signalaufbereitung des Thermistors. Auch hier läßt sich wieder die Steilheit (mV/K) über ein Potentiometer abgleichen. Durch die große Empfindlichkeit des Thermistors kann die Verstärkung dieser Stufe aber wesentlich geringer sein.

Mit R14 läßt sich der Nullpunkt der Schaltung (z.B. 0 V bei 25 °C) einstellen. Das Thermopile-Signal und das des Thermistors werden anschließend auf den Subtrahierer geführt. Am Ausgang der Gesamtschaltung



**Bild 7:** Die Schaltung verwendet rauscharme Operationsverstärker.

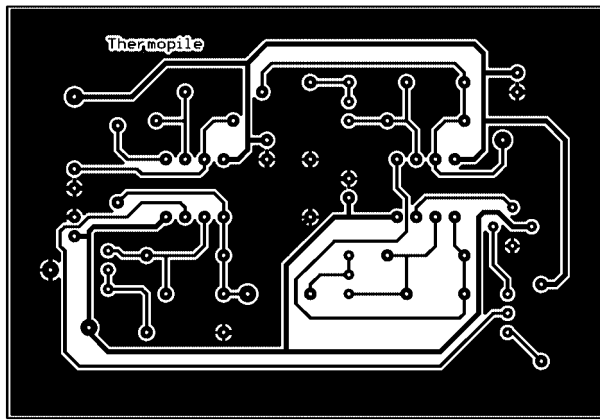


Bild 8: Platinenlayout

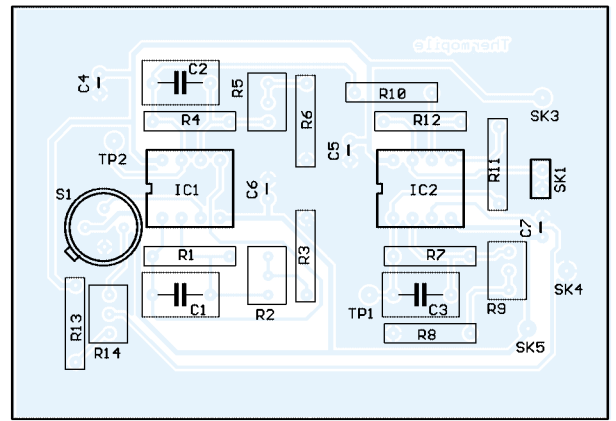


Bild 9: Bestückungsplan

ergibt sich dann ein Wert von 50 mV/K, diesmal jedoch temperaturkompensiert. Die Schaltung wird mit einer doppelten Betriebsspannung von  $\pm 5$  V betrieben. Der Stromverbrauch beträgt nur wenige mA. Der Aufbau ist mit dem angegebenen Platinenlayout und dem Bestückungsplan unproblematisch. Beachten Sie aber, daß nach dem Einlöten der Bauelemente und der ersten Inbetriebnahme einige zehn Sekunden bis Minuten vergehen sollten. Der Thermopile kann noch so heiß sein, daß die Ausgangsspannung der Schaltung an einem der Grenzwerte „hängt“.

### ■ Abgleich

Die Kalibrierung der Baugruppe ist nicht ganz einfach, da meist keine geeigneten Meßgeräte zur Verfügung stehen. Das Problem ist einerseits eine genaue Strahlungsquelle und ein Thermostat für definierte Meßbedingungen. Wir müssen uns deshalb mit einfachen Methoden behelfen. Der Abgleich wird dadurch auch nur näherungsweise möglich sein.

Im ersten Schritt wird der Verstärkerzweig des Thermopiles eingestellt. Das ist mit einer Referenzspannungsquelle von 50  $\mu$ V (z.B. einem Spannungsteiler am Labornetzgerät) sicher am einfachsten. Der Thermopile darf dazu nicht eingelötet sein. Die Verstärkung sollte bei etwa 1000 liegen. Sie können das am Testpunkt TP2 prüfen. Dort müssen sich 50 mV messen lassen.

Zur exakten Einstellung muß der Thermopile eingelötet sein, und Sie benötigen eine Strahlungsquelle. Als solche kann z.B. ein vor dem Sensor aufgestellter Topf mit kochendem Wasser verwendet werden. Je größer die Masse ist, desto länger bleibt die Temperatur stabil. Umwickeln Sie den Topf fest mit schwarzer Pappe, da Sie dann einen Emissionsfaktor von 98 % haben, bei blankem Aluminium reduziert er sich auf 8,3 %.

Tabelle 1: Mechanisch-optische Spezifikation des MLX90247B

Parameter	Wert	Kommentar
Gehäuse		TO39, Metall
Füllgas		Stickstoff
<i>Filterspezifikation</i>		
Transmission	>75 %	7,5 $\mu$ < l < 13,5 $\mu$
Transmission	<0,5 %	0 < l < 5 $\mu$
<i>Sensorfenster</i>		
Sichtfeld	100°	
voller Öffnungswinkel		durch Apertur bestimmt
Aperturdurchmesser	3,5 mm	Standard

Stellen Sie nun die Verstärkung so ein, daß sich die Spannung am Testpunkt 100°C um  $100 \cdot 50 \text{ mV} = 5 \text{ V}$  erhöht. Da das Schaltungsverhalten linear ist, ist ein weiterer Abgleich nicht nötig. Testweise können Sie Wasser auf 50°C erwärmen (Thermometer benutzen) und den Meßwert nochmals überprüfen. Sollten Ihnen 100°C als maximaler Meßwert zu wenig sein, können Sie die

Verstärkung reduzieren. Nun stellen wir den Nullpunkt ein. Dabei sollte die Raumtemperatur einen Standardwert von 25°C haben und konstant bleiben. Bewegen Sie den Thermopile in eine Richtung, aus der keine Strahlung kommen kann. Das heißt, in der Nähe darf sich kein Gegenstand befinden, der Strahlung abgibt oder reflektiert.

R14 wird so lange gedreht, bis sich am Ausgang 0 V ergeben. Diese Einstellung ist für Relativmessungen günstig. Sie können jedoch auch 1,250 V bei 25°C einstellen. Dann ist allerdings bei 100°C wegen der Betriebsspannungsgrenze Schluß, es sei denn, Sie betreiben die Schaltung mit höherer Spannung. Genauso können Sie aber auch eine negative Ausgangsspannung einstellen und anschließend die Ausgangsspannung gegen die negative Betriebsspannung messen, z.B. könnte -5 V (gegen Masse, entspricht 0 V gegen V-) als 0°-Punkt definiert werden. Der Meßbereich reicht dann bis 200°C.

Nun muß noch die Verstärkung des Thermistorzweiges eingestellt werden. Dazu erwärmen Sie den Thermopile direkt, z.B. mit einem Heizwiderstand, um einige Grad und stellen R9 so ein, daß sich der ursprüngliche Wert ergibt. Dies muß bei konstanter Strahlungsquelle erfolgen. Die Erwärmung sollte deshalb mehr aus rückwärtiger Richtung erfolgen, damit keine Strahlung in das Fenster fällt.

Man muß an dieser Stelle ehrlich zugeben, daß so ein Abgleich jeden Meßtechniker erschrecken würde, wegen fehlender Kalibrierquellen aber für erste Versuche ausreicht. Und wenn es, wie bei einem Wolkenmonitor oder der Personenerkennung, nicht auf exakte Meßwerte ankommt, gibt es kaum Probleme. Ein Präzisionsinstrument dürfen Sie jedoch nicht erwarten.

### Literatur

- [1] von Ardenne, Musiol, Reball: Effekte der Physik; Deutscher Verlag der Wissenschaften, Berlin 1988
- [2] Israel, Helmut: Wärmepeiler – Strahlungsdetektor mit Pfiff, FUNKAMATEUR 5/1999 S. 536ff
- [3] A Cloud Monitoring System for Remote Sites; [http://www.atnf.csiro.au/asa\\_www/asa.html](http://www.atnf.csiro.au/asa_www/asa.html)
- [4] <http://www.kollar.com/cloud/index.html>
- [5] <http://opto.perkinelmer.com>

Tabelle 2: Elektrische Parameter des MLX90247B

Parameter	Testbedingung	min.	typ.	max.
Thermopile-Widerstand R <sub>tp</sub> [k $\Omega$ ]	@298K	44	59,5	75
Empfindlichkeit S [ $\mu$ V/K]	Sensor@298K Schwarzer Strahler@299K	29	42	55
Temperaturkoeffizient der Empfindlichkeit TCs [%/K]	@298K	-	0,1	-
Zeitkonstante T[ms]		-	-	30
Thermistorwert R <sub>ptc</sub> [k $\Omega$ ]	@298K	18,2	26	33,8
Koeffizient des PTC	25°C..100°C			
A1 [ppm/K]		5720	7150	8580
A2 [ppm/K]		-	11,57	-
Betriebstemperatur [°C]		-40	-	+150

# FM-Repeater in Dänemark



## 2-m-Repeater

Kanal	Eingabe [MHz]	Ausgabe [MHz]
RV 48	145,0000	145,6000
RV 49	145,0125	145,6125
RV 50	145,0250	145,6250
RV 51	145,0375	145,6375
RV 52	145,0500	145,6500
RV 53	145,0625	145,6625
RV 54	145,0750	145,6750
RV 55	145,0875	145,6875
RV 56	145,1000	145,7000
RV 57	145,1125	145,7125
RV 58	145,1250	145,7250
RV 59	145,1375	145,7375
RV 60	145,1500	145,7500
RV 61	145,1625	145,7625
RV 62	145,1750	145,7750
RV 63	145,1875	145,7875

## 70-cm-Repeater

Kanal	Eingabe [MHz]	Ausgabe [MHz]
RU 368	433,0000	434,6000
RU 370	433,0250	434,6250
RU 372	433,0500	434,6500
RU 374	433,0750	434,6750
RU 376	433,1000	434,7000
RU 378	433,1250	434,7250
RU 380	433,1500	434,7500
RU 382	433,1750	434,7750
RU 384	433,2000	434,8000
RU 386	433,2250	434,8250
RU 388	433,2500	434,8500
RU 390	433,2750	434,8750
RU 392	433,3000	434,9000
RU 394	433,3250	434,9250
RU 396	433,3500	434,9500
RU 398	433,3750	434,9750

## 23-cm-Repeater

Kanal	Eingabe [MHz]	Ausgabe [MHz]
RM 0	1291,000	1297,000
RM 1	1291,025	1297,025
RM 2	1291,050	1297,050
RM 3	1291,075	1297,075
RM 4	1291,100	1297,100
RM 5	1291,125	1297,125
RM 6	1291,150	1297,150
RM 7	1291,175	1297,175
RM 8	1291,200	1297,200
RM 9	1291,225	1297,225
RM 0	1291,250	1297,250
RM 11	...	...
...	...	...

# FM-Repeater in Dänemark

Kanal	Rufzeichen	Standort (Nähe)	Locator	ASL [m]	AGL [m]	ERP [W]	1750-Hz- Tonruf	82,5 CTCSS
RV48	OZ3REG	Vejrhøj	JO55QT	185	65	100	•	
RV48	OZ7RER	Vestjylland	JO46FE	100	50	25	•	
RV49	OZ9REV	Vongshøj	JO44	64	14	20	•	
RV50	OZ3REJ	Ringsted	JO55VM	120	50	100	•	
RV50	OZ3REE	Herning	JO46OE	130	30	20	•	
RV52	OZ3REF	Odense	JO55EJ	42	30	15	•	
RV52	OZ3REK	Esbjerg	JO45EL	70	54	20	•	
RV52	OZ3REN	Ålborg	JO46WW	105	45	20	•	
RV52	OZ3REO	Østermarie	JO75JD	150	30	20	•	
RV52	OZ3REP	Sakskøbing	JO54WS	55	50	50	•	
RV53	OZ4REA	Bellahøj	JO65	90	30	15	•	•
RV54	OZ9REG	Yding Skovhøj	JO45WX	225	52	200	•	
RV56	OZ3REX	Vissenbjerg	JO55BJ	124	24	60	•	
RV56	OZ9REE	Søborg	JO65GR	100	50	60	•	•
RV56	OZ9REX	Thy	JO46FS	95	45	25	•	
RV57	OZ3RER	Grindsted	JO45MS	75	25	5	•	
RV58	OZ3RED	Randers	JO56AL	96	12	50	•	
RV58	OZ3REI	Knivsbjerg	JO45RD	150	88	350	•	
RV58	OZ9REH	Ramløse	JO66CB	122	72	60	•	
RV59	OZ9RES	Hanstholm	JO47HC	105	44	25	•	
RV60	OZ4REW	Struer	JO46HN	25	18	5	•	
RV60	OZ3REU	Hvidovre	JO65FP	60	53	60	•	•
RV60	OZ7REF	Svendborg	JO55GC	120	29	25	•	
RV62	OZ3RET	Kik-ud	JO57FJ	167	45	25	•	
RV62	OZ6REV	Nykøbing	JO55UW	40	25	2	•	
RV62	OZ9REK	Vejle	JO45OS	200	65	80	•	
RV63	OZ4REX	Skive	JO45MO	77	43	30	•	
RU368	OZ5REJ	Lindeballe	JO45OS	200	65	25	•	
RU368	OZ7RED	Thy	JO46FS	70	20	50	•	
RU368	OZ9REB	Røret	JO65GQ	130	120	25	•	
RU370	OZ3REJ	Ringsted	JO55VM	110	40	10	•	
RU370	OZ6REJ	Rold	JO46RI	134	24	50	•	
RU372	OZ9REI	Ebberup	JO55VO	140	50	360	•	
RU372	OZ9REL	Esbjerg	JO45EL	66	50	10	•	
RU372	OZ9REP	Ålborg	JO47SG	70	60	20	•	
RU374	OZ7REU	Hvidovre	JO65FP	60	50	60	•	•
RU376	OZ3REG	Vejrhøj	JO55QT	185	65	100	•	
RU378	OZ3REY	Knivsbjerg	JO45RD	150	88	35	•	
RU380	OZ5REB	Yding S.	JO55WX	225	52	50	•	
RU380	OZ6REE	Svennerup	JO55XF	120	10	35	•	
RU382	OZ9REO	Purhøj	JO45WU	127	6	1	•	
RU384	OZ9REZ	Randers	JO56AL	96	10	30	•	
RU384	OZ4RER	Valby	JO65GP	102	32	50	•	•
RU386	OZ9REY	Sorgenfri	JO65	100	55	200	•	
RU388	OZ5REU	Knæhøj	JO55EI	60	12	30	•	
RU388	OZ6REU	Gilleleje	JO66CC	50	20	15	•	
RU390	OZ5REW	Herning	JO46PE	90	40	60	•	
RU390	OZ6REH	Egebjerg	JO55GC	120	29	30	•	
RU392	OZ5REZ	Mårslet	JO	200	100	100	•	
RU394	OZ5REO	Vejle	JO45PJ	100	50	25	•	
RU396	OZ7RET	Skærbæk	JO45	74	14	10	•	
RU396	OZ6RET	Korsør	JO55OH	26	20	12	•	
RM 0	OZ5REE	Ballerup	JO65ER	40	10	2	•	
RM 4	OZ4RET	Valby	JO65GP	102	32	25	•	•
RM 6	OZ4REU	Hvidovre	JO65GP	124	50	40	•	•

**Bemerkung:** Die Repeater in Dänemark erfordern zumindest teilweise die Aussendung eines CTCSS-Tones.

In den zugänglichen Materialien, z.B. der Webseite des EDR ([www.edr.dk](http://www.edr.dk)), sind die Angaben zu einigen Repeatern nicht vollständig.

## 14-W-HiFi-Audioverstärker

### Grenzwerte

Parameter	Kurzzeichen	min.	max.	Einheit
Betriebsspannung	$ +U_B + -U_B $		36	V
Eingangsspannung	$U_E$	$-U_B$	$+U_B$	V
Differenzeingangsspannung	$U_D$	-15	15	V
Verlustleistung	$P_{tot}$			
bei 90°C Gehäusetemperatur			20	W
Lagertemperatur	$\vartheta_S$	-40	150	°C
Sperrschichttemperatur	$\vartheta_J$		150	°C

### Kennwerte ( $U_B = \pm 12\text{ V}$ , $\vartheta_A = 25\text{ °C}$ )

Parameter	Kurzzeichen	min.	typ.	max.	Einheit
Betriebsspannung	$ +U_B + -U_B $	12		36	V
Ruhestrom	$I_{B0}$				
bei $U_B = \pm 18\text{ V}$			40	60	mA
Betriebsstrom	$I_B$				
bei $P_o = 14\text{ W}$ und $R_L = 4\ \Omega$			900		mA
bei $P_o = 8\text{ W}$ und $R_L = 8\ \Omega$			500		mA
Ausgangsleistung	$P_o$				
bei $k = 10\%$ und $f = 1\text{ kHz}$					
$R_L = 4\ \Omega$			14		W
$R_L = 8\ \Omega$		6	8		W
Klirrfaktor	$k$				
bei $P_o = 0,1...8\text{ W}$ , $R_L = 4\ \Omega$ und $f = 1\text{ kHz}$			0,2		%
bei $P_o = 0,1...4\text{ W}$ , $R_L = 8\ \Omega$ und $f = 1\text{ kHz}$			0,1		%
Eingangswiderstand	$R_e$				
bei $f = 1\text{ kHz}$ (Pin 1)		0,5	5		M $\Omega$
Leerlaufspannungsverstärkung	$V_u$		90		dB
Eingangsrauschspannung	$U_{er}$				
bei $f = 22\text{ Hz}...22\text{ kHz}$ und $R_L = 4\ \Omega$			3	10	$\mu\text{V}$
Eingangsrauschstrom	$I_{er}$				
bei $f = 22\text{ Hz}...22\text{ kHz}$ und $R_L = 4\ \Omega$			80	200	pA
Betriebsspannungsunterdrückung	$P_{SSR}$				
bei $R_L = 4\ \Omega$ , $R_Q = 22\text{ k}\Omega$ und $f_{Brumm} = 100\text{ Hz}$		40	50		dB
Sperrschichttemperatur bei Einsatz des thermischen Schutzes	$\vartheta_S$			145	°C

### Kurzcharakteristik

- Verstärker der Klasse AB
- hoher Ausgangsstrom
- mittlerer Klirrfaktor
- geringe Offsetgrößen
- Pentawattgehäuse
- Pinbelegung identisch mit TDA 2006
- Gehäusevarianten für vertikale und horizontale Montage

### Beschreibung

Der TDA 2030 liefert bei  $\pm 14\text{ V}$  Betriebsspannung typisch 14W Sinusleistung an  $4\ \Omega$  bzw. 8W Sinusleistung an  $8\ \Omega$ . Der Schaltkreis enthält ein patentiertes Kurzschluß-Schutzsystem, das automatisch die Verlustleistung reduziert, wenn die Ausgangstransistoren außerhalb des sicheren Arbeitsbereichs betrieben werden. Außerdem ist eine konventionelle Kurzschluß-Schutzschaltung integriert. Der Ausgangsstrom wird auf maximal 3,5 A begrenzt. Der Wärmewiderstand zwischen Sperrschicht und Gehäuse beträgt 3 K/W. Das Kühlblech ist direkt mit Pin 3, also der negativen Betriebsspannung, oder bei einfacher Versorgung (siehe Applikation) mit Masse verbunden.

### Anschlußbelegung und typische Beschaltung

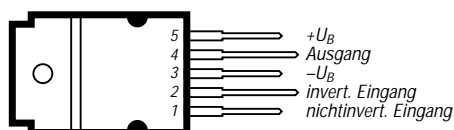
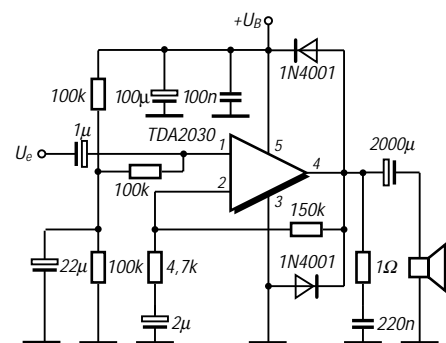


Bild 1: Pinbelegung des Pentawattgehäuses (Draufsicht)

Bild 2: Typische Applikationsschaltung



# Wichtige Diagramme

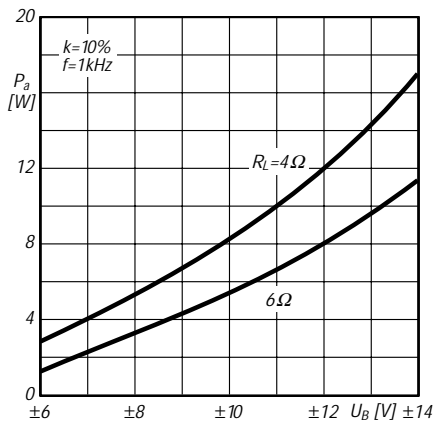


Bild 3: Ausgangsleistung als Funktion der Betriebsspannung

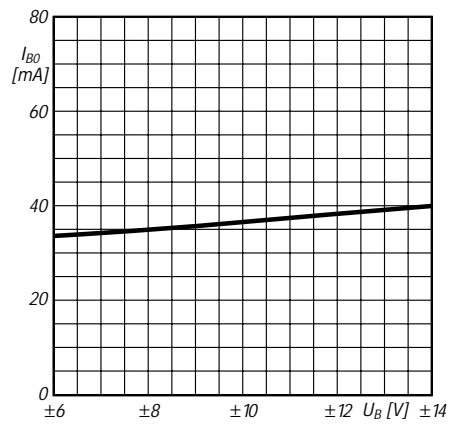


Bild 4: Ruhestromaufnahme als Funktion der Betriebsspannung

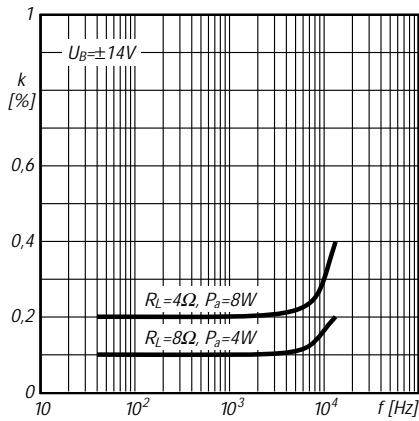


Bild 5: Klirrfaktor als Funktion der Frequenz

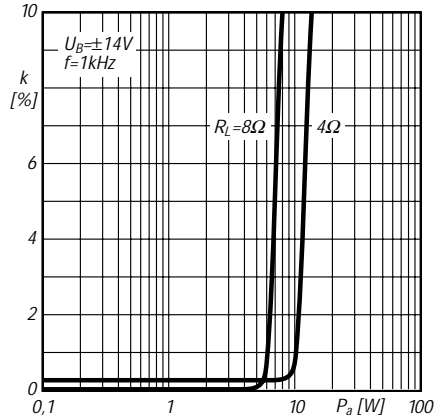


Bild 6: Klirrfaktor als Funktion der Ausgangsleistung

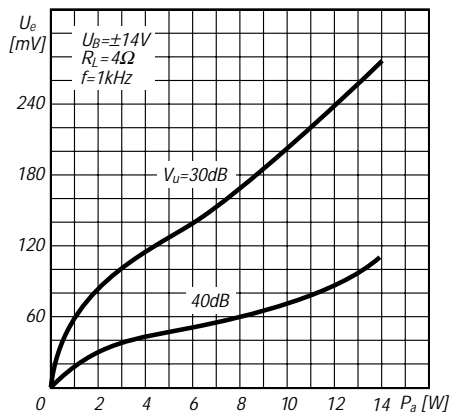


Bild 7: Signal-Eingangsspannung und Ausgangsleistung an  $4\Omega$

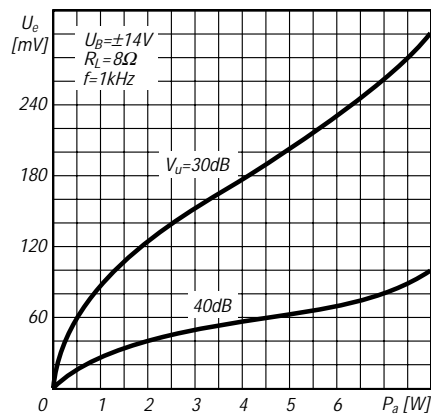


Bild 8: Signal-Eingangsspannung und Ausgangsleistung an  $8\Omega$

## 18-W-HiFi-Verstärker und 35-W-Treiber

### Grenzwerte

Parameter	Kurzzeichen	min.	max.	Einheit
Betriebsspannung	$\pm U_B$		$\pm 22$	V
Ausgangsspitzenstrom	$I_{AS}$		4	A
einmalig			3	A
Verlustleistung	$P_{tot}$		20	W
bei 90 °C Gehäusetemperatur			150	°C
Lagertemperatur	$\vartheta_S$	-40		

### Kennwerte ( $U_B = \pm 16$ V, $\vartheta_A = 25$ °C)

Parameter	Kurzzeichen	min.	typ.	max.	Einheit
Betriebsspannung	$U_B$	6		22	V
Ruhestrom	$I_{B0}$		50	80	mA
Ausgangsleistung	$P_a$				
bei $k = 10\%$ und $f = 1$ kHz					
$R_L = 8 \Omega$		10	12		W
$R_L = 8 \Omega$ (bei $U_B = \pm 19$ V)		13	16		W
$R_L = 4 \Omega$		15	18		W
Klirrfaktor	$k$				
bei $f = 1$ kHz, $P_o = 0,05 \dots 4$ W			0,12	1	%
und $R_L = 8 \Omega$					
bei $f = 1$ kHz, $P_o = 0,05 \dots 6$ W			0,12	1	%
und $R_L = 4 \Omega$					
Eingangswiderstand	$R_e$				
bei $f = 1$ kHz		0,5	5		M $\Omega$
Leerlaufverstärkung	$V_u$				
bei $f = 1$ kHz und $R_L = 8 \Omega$			80		dB
Eingangsrauschspannung	$U_{er}$				
im Frequenzbereich 22 Hz...22 kHz			3	10	$\mu$ V
Eingangsrauschstrom	$I_{er}$				
im Frequenzbereich 22 Hz...22 kHz			80	200	pA
Betriebsspannungsunterdrückung $P_{SSR}$					
bei $U_{Brumm} = 500$ mV, $f_{Brumm} = 100$ Hz,					
$R_Q = 22$ k $\Omega$ und $R_L = 4 \Omega$			54		dB

### Kurzcharakteristik

- Einsatz als NF-AB-Verstärker
- typ. 18 W Sinusleistung bei  $U_B = \pm 16$  V und  $R_L = 4 \Omega$
- geringe Außenbeschaltung
- thermischer Schutz
- geeignet als 35-W-Treiber
- fünfpoliges Pentawatt-Gehäuse

### Beschreibung

Der TDA 2030A ist ein monolithisch integrierter HiFi-Audioverstärker der Klasse AB für niedrigen Lastwiderstand. Mit  $U_{Bmax} = 44$  V ist er teilweise für zuverlässige Anwendungen ohne geregelter Betriebsspannung sowie für 35-W-Treiberschaltungen geeignet. Der Klirrfaktor ist gering, und der Wärmewiderstand zwischen Sperrschicht und Gehäuse beträgt maximal 3 K/W. Mit diesem Schaltkreis können kleine und preiswerte Verstärker aufgebaut werden, welche man vielseitig anwenden kann.

### Anschlußbelegung

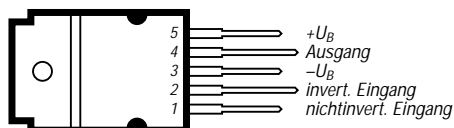


Bild 1: Draufsicht. Die Kühlfahne des Pentawatt-Gehäuses ist elektrisch mit Pin 3 verbunden.

### Typische Beschaltung

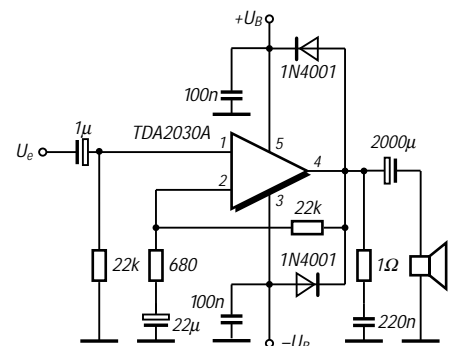


Bild 2: Einfache Anwendungsschaltung nach Herstellerangaben

## Brückenschaltung

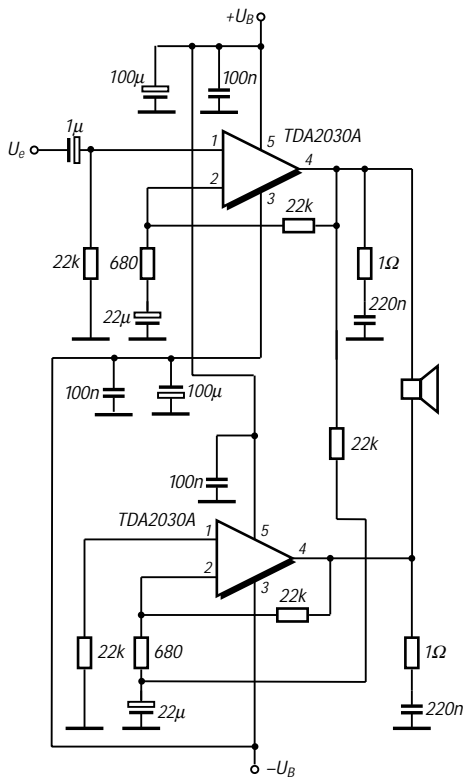


Bild 3: Auch eine Brückenschaltung verlangt relativ wenig externe Bauelemente.

## Applikationshinweise

Es genügt eine einseitig kaschierte Platine. Beim Layoutentwurf sind die üblichen Grundsätze der (Masse-)Leitungsführung zu beachten. Die Boucherot-Glieder  $220 \text{ nF}/1 \Omega$  werden beidseitig direkt an Pin 4 geschaltet. Der Lastwiderstand darf minimal  $3,2 \Omega$  betragen. Die Kühlfahnen liegen jeweils an der negativen Betriebsspannung.

In der Hersteller-Applikation wird für HiFi-Betrieb der Einsatz von Multiband-Lautsprechern empfohlen. Diese Lautsprecher erreichen ihre beste akustische Performance, wenn sie untereinander für bestimmte, eingegrenzte Frequenzbereiche ausgelegt sind. Gewöhnlich teilt man das Audio-Spektrum in diesem Fall in zwei bis drei Frequenzbänder auf. Um eine flache Frequenzantwort zu erhalten, sollten die Bereiche überlappend ausgelegt werden. Für derartige Anwendungen sollten aktive Crossover-Filter zum Einsatz gelangen.

## Filterprinzip

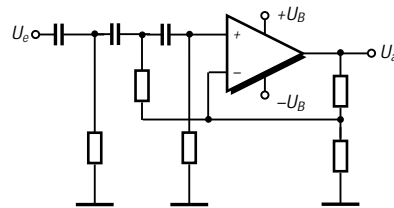


Bild 4: Mit dem angegebenen Filterprinzip lassen sich Hoch- oder Tiefpaßfilter (12 bzw. 18 dB/Oktave) realisieren.

## Wichtige Diagramme

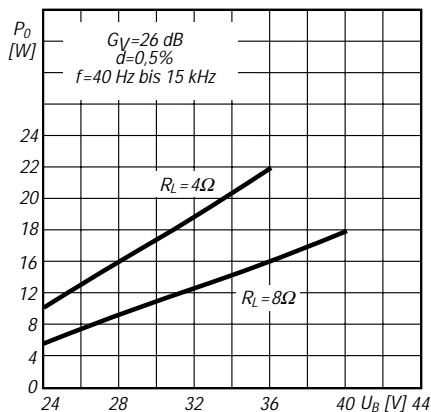


Bild 5: Abhängigkeit der erreichbaren Ausgangsleistung von der Betriebsspannung bei zwei verschiedenen Lastwiderständen

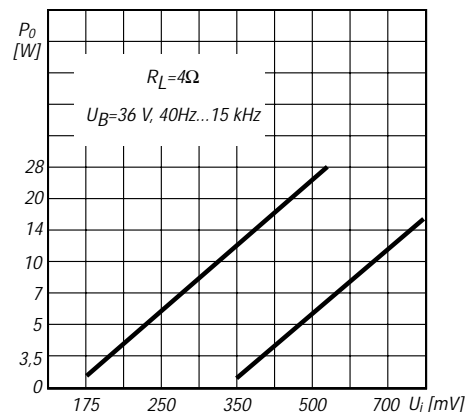


Bild 6: Abhängigkeit der erreichbaren Ausgangsleistung von der Eingangsspannung



**ANZEIGENSEITE**

**ANZEIGENSEITE**

# Das zweite Leben des C5 – Mobiltelefon als FM-Transceiver

Dipl.-Ing. UWE HENNIG – DL6INT

Nicht erst seit der Abschaltung des C-Netzes der Telekom am 31.12.2000 kursieren C-Netz-Telefone unterschiedlichster Typen und Hersteller auf den Flohmärkten. Am Beispiel des weitverbreiteten Siemens C5 wird der für einen Umbau zu einem 70-cm-FM-Transceiver zu beschreitende Weg beleuchtet und gleichzeitig der notwendige Aufwand verdeutlicht.

Das analoge C-Netz arbeitete im Frequenzbereich 450 bis 465 MHz. Ein Umbau von Mobilgeräten, die immerhin 15 W abgeben, auf das 70-cm-Amateurfunkband scheint naheliegend. Die wesentlichen, notwendigen Änderungen betreffen die Ablaufsteuerung und das HF-Frontend. Andere Schaltungsteile bleiben im Originalzustand oder sind nur geringfügig zu modifizieren.

## ■ Ablaufsteuerung

Die komplexe Ablaufsteuerung des C5, die neben dem Hauptprozessor einen digitalen Signalprozessor und weitere ICs enthält, wird für die Verwendung als Funkgerät nicht benötigt und durch einen Einchip-Mikrocontroller Atmel AT89C4051 ersetzt. Dieser setzt die Frequenzteiler der PLL, steuert die Send-Empfangs-Umschaltung und ist für Anzeige und Tasten des Bedienteils zuständig.

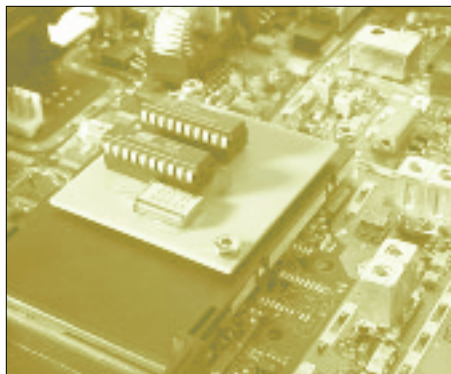


Bild 1: Ablaufsteuerung mit Mikrocontrollern, montiert auf den Kartenleser

Ein zweiter, optionaler AT89C2051 dient der Erzeugung von DTMF-Tönen zur Bedienung von Sprachmailboxen.

## ■ HF-Frontend

Im originalen C5 war das Duplexfilter für folgende Aufgaben zuständig:

1. Bandpaßfilter vor dem Empfängereingang zur Unterdrückung von Außerbandsignalen;
2. Tiefpaßfilter nach dem Sender zur Unterdrückung von Oberwellen;
3. Entkopplung von Sender und Empfänger.

Diese drei Aufgaben übernimmt nach dem Umbau eine speziell entworfene Platine, die das Duplexfilter ersetzt. Sie enthält ferner einen Vorverstärker mit dem Transistor BF998, dessen Ein- und Ausgangskreise Bandpaßcharakter aufweisen.

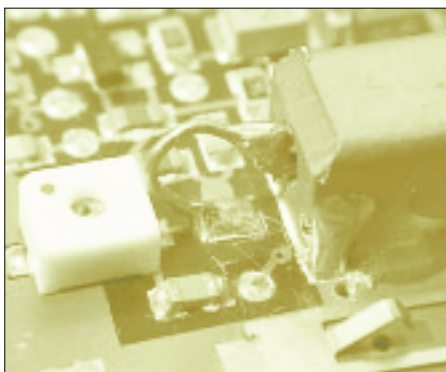


Bild 2: Verlängerter VCO-Leitungskreis

Weiterhin beinhaltet die HF-Platine den Send-Empfangs-Umschalter mit PIN-Dioden und  $\lambda/4$ -Leitung sowie ein Tiefpaßfilter am Antennenanschluß.

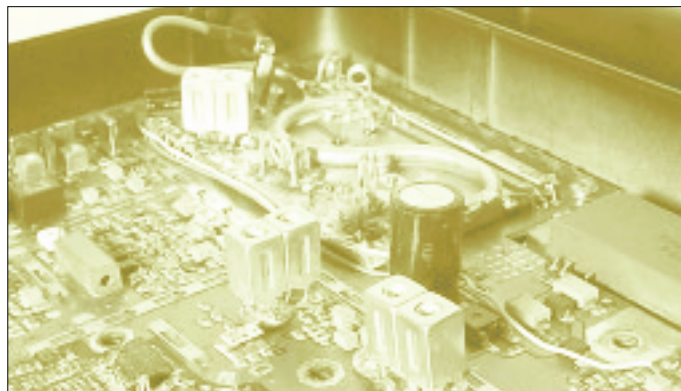
## ■ Sendefilter

Das C5 hat im Sendezweig zwei steilflankige Oberflächenwellenfilter, die das Sendesignal, welches durch Mischung zweier Oszillatorsignale entsteht, von unerwünschten Mischprodukten befreien. Wie Bild 3 zu entnehmen ist, übernehmen im umgebauten C5 zwei Doppel-Helixfilter diese Aufgabe.

## ■ VCO

Der abstimmbare Hauptoszillator des C5 fußt auf einem keramischen Leitungskreis

Bild 3:  
Sendefilter mit  
zwei Doppelhelix-  
filtern (vorn);  
im Hintergrund  
die Zusatzplatine  
mit dem  
HF-Frontend



## Steckbrief des umgebauten C5

- Betriebsarten: FM-Sprechfunk, Packet-Radio 1200 Bd und 9600 Bd
- TX-Delay: 50 ms typisch
- Frequenzbereich: 430 bis 440 MHz
- Frequenzraaster: 12,5 kHz
- Relaisablagen:  $\pm 7,6$  und  $\pm 9,4$  MHz
- Speicherplätze: 36, mit Kurznamen
- Suchlauf-Funktionen: 2
- Sendeleistung: 0,2 W bis 15 W in vier Stufen
- Aussendung von DTMF-Tönen
- Rufton 1750 Hz
- eingebauter Akkumulator mit Ladeelektronik, Spannungsanzeige, Unterspannungswarnung und -abschaltung

als frequenzbestimmendem Element. Dieser bedarf, wie aus Bild 2 ersichtlich, einer Verlängerung, um die 25 MHz tiefere Endfrequenz zu erreichen.

## ■ Zusammenfassung

Der im Umgang mit SMD-Bauteilen geübte OM kann sich nach etlichen Bastelstunden über ein Amateurfunkgerät mit den im obigen Steckbrief genannten Eigenschaften freuen. Die ausführliche bebilderte Umbauanleitung würde den in dieser Zeitschrift möglichen Rahmen bei weitem sprengen; sie ist auf meiner Website [1] zu finden und dort auch als ZIP-Datei zum Offline-Lesen abrufbar.

## ■ Nachtrag

Inzwischen bietet ein Hersteller einen Bausatz mit Platinen und sämtlichen anderen Bauelementen für 99 DM an, wodurch sich der Umbauaufwand auf etwa zehn Stunden reduziert [2].

Weitere Umbauanleitungen für Nokia MD 59, Nokia 620 u.a., speziell im Hinblick auf den Packet-Radio-Einsatz mit 9600 Bd, finden sich unter [3].

## Literatur und Bezugsquellen

- [1] Hennig, U., DL6INT: Umbau C5 – Vermischtes. <http://home.t-online.de/home/dl6int/c5/>
- [2] Frank Köditz Nachrichtentechnik, Schenkendorfstraße 1a, 34119 Kassel, Tel. (05 61)7 39 11-34, Fax -35, [dd9ug@koeditz.org](mailto:dd9ug@koeditz.org)
- [3] OK0NS: PR Technical Page. [www.qsl.net/ok0ns/index\\_e.html](http://www.qsl.net/ok0ns/index_e.html)

# DIGIFUN – PSK31-Selbstbauprojekt mit Bausatzunterstützung (1)

PETER SOLF – DK1HE

Der neue, in aller Munde befindliche Digimode PSK31 läßt auch mit kleiner Leistung und Behelfsantenne noch DX-Verbindungen zu. Die Auslagerung aufwendiger Transceiverbestandteile in die Soundkarte des PC vereinfacht zudem den Hardwareaufwand und verlockt dazu, wieder einmal ein Gerät im Eigenbau zu erstellen. Ein in Vorbereitung befindlicher Bausatz der DL-QRP-AG soll die letzten Hürden nehmen.

Bis zum 20.10.2000 wußte ich noch nicht wie man PSK31 schreibt – jetzt bin ich dort QRV!

An diesem Tag beteiligte sich mein OV A25 an einer Hobby-Ausstellung in der benachbarten Gemeinde im Rahmen des Kirchweihfestes. Wir erhielten die Gelegenheit, in den Räumlichkeiten der dortigen Grundschule eine Amateurfunkstation aufzubauen.

diese digitale Betriebsart, und einer brachte es genau auf den Nenner, als er sagte: „Das ist ja wie chatten im Internet!“

Um Jugendliche im Zeitalter von Handy und Internet noch für unser Hobby gewinnen zu können, dürfen wir uns nicht am Altbewährten festklammern! Selbst Tempo 25 lockt kaum einen jungen Menschen mehr hinterm Ofen hervor, wo schon CB-Funk so gut wie tot ist!



Bild 1: Gesamtansicht eines Mustergerätes des PSK-Transceivers; erstaunlich ist die geringe Zahl notwendiger Bedienelemente. Dabei ist der Drehknopf *Frequ.-Tuning* sogar noch entbehrlich und stellt lediglich eine Investition in die Zukunft dar.

Jens, DF9GG, stellte dabei seinen Transceiver FT-990 zur Verfügung und machte Betrieb in CW-SSB sowie mit seiner DigiPan-Software in der mir bis dato nur aus der Theorie bekannten Betriebsart PSK31. Als eingefleischter CWist kam ich aus dem Staunen nicht mehr heraus, als ich live miterlebte, mit welchem geringem Signal-Rausch-Abstand sich die Texte noch einwandfrei übertragen ließen, und das bei Sendeleistungen meist um 10 W. Für mich stand augenblicklich fest: Mein nächstes Projekt heißt PSK31!

Auch 80% der meist jugendlichen Zuschauer interessierten sich hauptsächlich für

Da hilft alles Lamentieren nichts – Handeln ist angesagt: PSK31 ist für QRP-Betrieb prädestiniert.

Wenn es gelingt, einen preiswerten und nachbausicheren Transceiver speziell für diese Betriebsart zu konzipieren, sind wir meiner Meinung nach in Richtung erfolgreiche Nachwuchsarbeit einen entscheidenden Schritt weiter.

Ich habe mich entschlossen, einen auf der Basis der bewährten Transceiverkonzepte *Black-Forest* [1] und *Hohentwiel* [2] aufbauenden PSK-Transceiver für alle KW-Bänder zu entwickeln. Das Ergebnis sehen Sie in dieser Beitragsserie.

Tabelle 1: Funktionsblöcke des DIGIFUN

Platine	Baugruppen
Platine 1	Frequenzaufbereitung; RX-Eingangsteil; S/E-Mischer; komplettes Sendeteil incl. Ausgangsfilter; Sende-Empfangs-Umschaltung; PC-Schnittstelle mit NF-Übertrager und Optokoppler; PTT-Steuerung; Spannungsstabilisator
Platine 2	Bandmodul mit Haupt-Quarzoszillator, Sende-Empfangs-Bandpässen
Platine 3	9-MHz-ZF-Teil; Demodulator; AGC-Erzeugung; S-Meter/P <sub>out</sub> -Anzeigeverstärker; 9-MHz-SSB-Exciter (nur USB)

Dabei steht *DIGIFUN* für „digitale Betriebsart, die Spaß macht“.

## ■ Konzeption

Der untere Kasten zeigt die zugrunde liegenden Leistungsmerkmale. Der gesamte PSK-Transceiver besteht aus drei Funktionsblöcken, die auf je einer Platine untergebracht sind. Die genaue Aufteilung der einzelnen Baugruppen auf die Platinen geht aus Tabelle 1 hervor.

Da es sich um einen Einfachsuper mit 9 MHz ZF handelt, bot es sich an, den originalen ZF-Baustein aus dem *Hohentwiel* [1] zu verwenden und lediglich auf 9 MHz zu modifizieren.

Prinzipiell arbeitet ein PSK-Transceiver nicht anders als ein SSB-Transceiver, lediglich im sende- bzw. empfangsseitigen NF-Teil sind einige Veränderungen vonnöten, die aus der Anpassung an die PC-Soundkarte resultieren. Auf die Wiedergabe eines Blockschaltbildes kann daher verzichtet werden, wir wenden uns gleich den einzelnen Baugruppen zu und beginnen mit dem für Kenner von CW-/SSB-Transceivern ungewohntesten Detail:

## ■ PC-Schnittstelle

Um die beim PSK-Betrieb eingesetzte Soundkarte optimal an den Transceiver anzupassen, bedarf es einer speziellen In-

### Leistungsmerkmale des Digifun

- Allbandbetrieb mit steckbaren Bandmodulen
- großsignalfestes Empfangsteil
- dauerstrichfestes Sendeteil mit ≤ 10 W HF
- einstellbare Sendeleistung
- Feinverstimmung der Betriebsfrequenz
- S-Meter, Sendeleistungsanzeige
- Soundkartenschnittstelle mit Ausgängen für Line-in und Mic-in
- COM-Schnittstelle für PTT-Steuerung
- Potentialtrennung aller Ports zum PC
- geringer peripherer Verdrahtungsaufwand

terface-Schaltung, die folgende Aufgaben erfüllt:

- a) konsequente Trennung von PC- und Transceivermasse zur Vermeidung von Brummschleifen;
- b) Anpassung der Signalpegel zwischen Soundkarte und Funkgerät;
- c) programmgesteuerte Sende-Empfangs-Umschaltung.

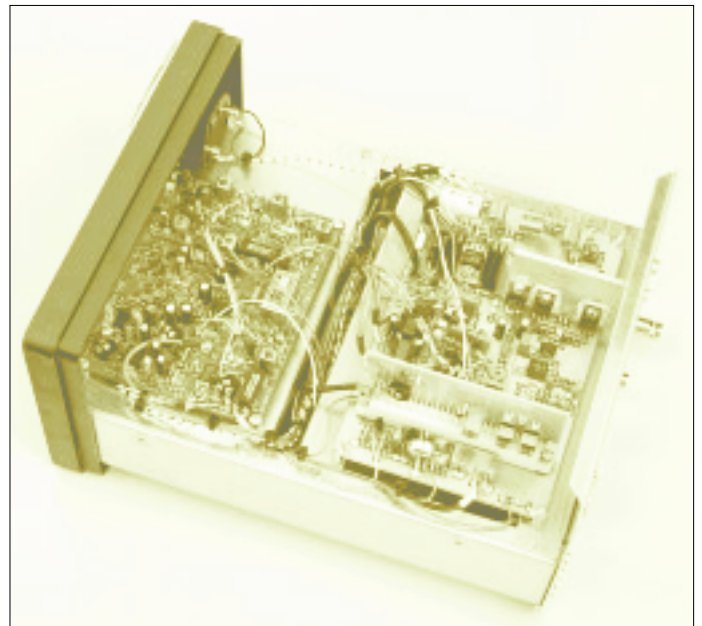
stellbar ist, und über den 1:1-Trafo Tr5 dem *Line-In*-Port der Soundkarte zugeführt wird. Ältere Soundkarten besitzen keine solche Buchse; für diesen Fall besteht die Möglichkeit, die über R45-R46 heruntergeteilte Spannung von etwa 8 mV der *Mic-In*-Buchse zuzuführen. C51 dient dabei zur Abtrennung der an der Mikrofonbuchse anstehenden Mikrofon-Hilfsspannung.

Die von der Soundkarte während des Sendebetriebs gelieferte NF-Spannung von 0 dBm an  $500 \Omega$  entsprechend  $770 \text{ mV}_{\text{eff}}$  wird zunächst über den Teiler R36-R37 um 40 dB gedämpft und gelangt anschließend über den 1:1-Trafo Tr4 zum Eingang des Sender-Modulators. An P2 läßt sich dessen Aussteuerung einstellen – bei Fonie entspräche dies dem *Mike-Gain*-Regler. Die Sende-Empfangs-Umschaltung erfolgt über eine vom PSK-Programm definierte freie COM-Schnittstelle. Es können dabei die Signalleitungen *RTS* oder *DTR* aktiviert werden. Der Darlington-Optokoppler IC5 sorgt für eine galvanische Trennung der Schnittstelle. Ein nachfolgender Komparator IC6 dient zur Erzeugung eines defi-

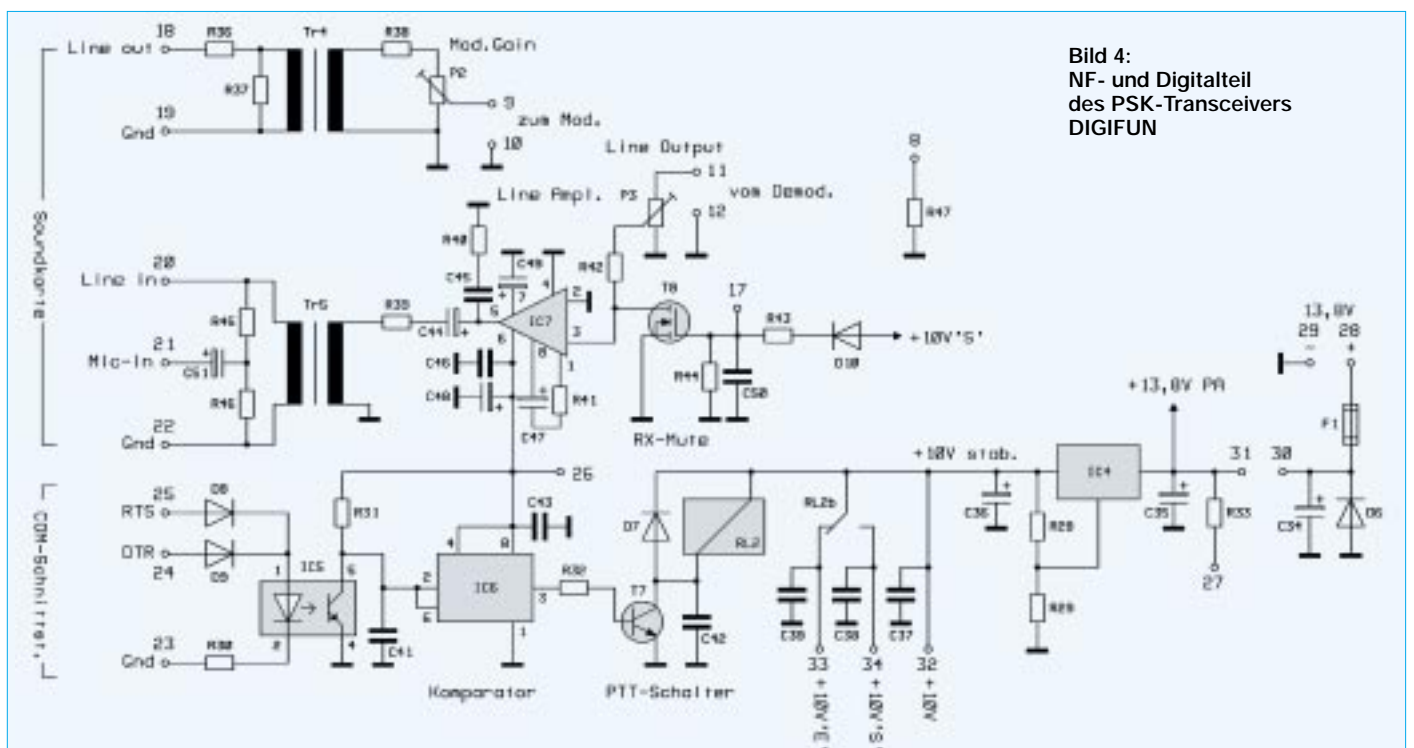


Bild 4 zeigt die Einzelheiten der Schaltung. Zur Übertragung der sende- und empfangsseitigen Analogsignale kommen echte NF-Übertrager zur Anwendung, die in Verbindung mit den korrekten Abschlußwiderständen eine geringe Welligkeit von etwa 0,5 dB im gesamten Übertragungsband, das hier von 300 Hz bis 3500 Hz reicht, aufweisen. Billige Impuls- oder Lichtorgeltrafos scheiden hierfür aus. Das vom Empfangs-Demodulator kommende NF-Signal wird im Line-Verstärker IC7 auf einen Pegel von etwa 0 dBm ( $770 \text{ mV}_{\text{eff}}$ ) verstärkt, der mittels P3 ein-

**Bild 2:** Die Rückseite offenbart v.l.n.r. Stromversorgungsbuchse, PC-Anschlüsse für serielle Schnittstelle bzw. Soundkarte



**Bild 3:** Einblick in ein Mustergerät; links ist der ZF-Block zu erkennen, rechts die Platine 1 mit im Vordergrund ersichtlichem, aufgestecktem Bandmodul.



**Bild 4:** NF- und Digitalteil des PSK-Transceivers DIGIFUN

nierten Schaltpunktes – notwendig wegen erfahrungsgemäß starker Streuungen der Optokoppler-Parameter.

Über R32 wird T7 aktiviert, der seinerseits über RL2 die Umschaltung Senden/Empfang bewerkstelligt. Der Analogschalter T8 eliminiert Spannungsspitzen während des Umschaltvorgangs und schützt somit den Soundkarten-Eingang.

## ■ Spannungsstabilisierung

Der Low-Drop-Spannungsregler IC4 erzeugt eine hochstabile 10-V-Betriebsspannung, von der alle spannungsrelevanten Stufen des Transceivers versorgt werden; er gestattet den Einsatz des Gerätes in einem Versorgungsspannungsbereich von 11...15 V.

## ■ LO-Frequenzaufbereitung

Die LO-Frequenzaufbereitung dient zur Erzeugung des für den Sende- und Empfangsmischer erforderlichen lokalen Oszillatorsignals. Sie arbeitet dabei im Geradeausbetrieb, d.h., der Oszillator schwingt bereits auf der benötigten Endfrequenz. Da sich PSK-Betrieb auf festen Kanälen abspielt und somit eine hohe Konstanz der Betriebsfrequenz erforderlich ist, kommt ein quarzstabilisierter Oszillator zur Anwendung.

Um einer eventuell in der Zukunft vorkommenden Überbelegung der PSK-Kanäle vorzubeugen, gestattet die vorsorglich eingebaute Feinverstimmung der Quarzfrequenz eine gewisse Ausweichmöglichkeit.

Bild 6 beinhaltet die Schaltung des gesamten HF-Teils, wobei am oberen Rand das

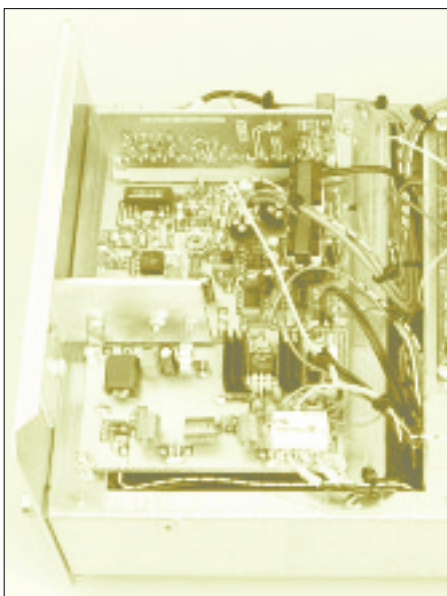
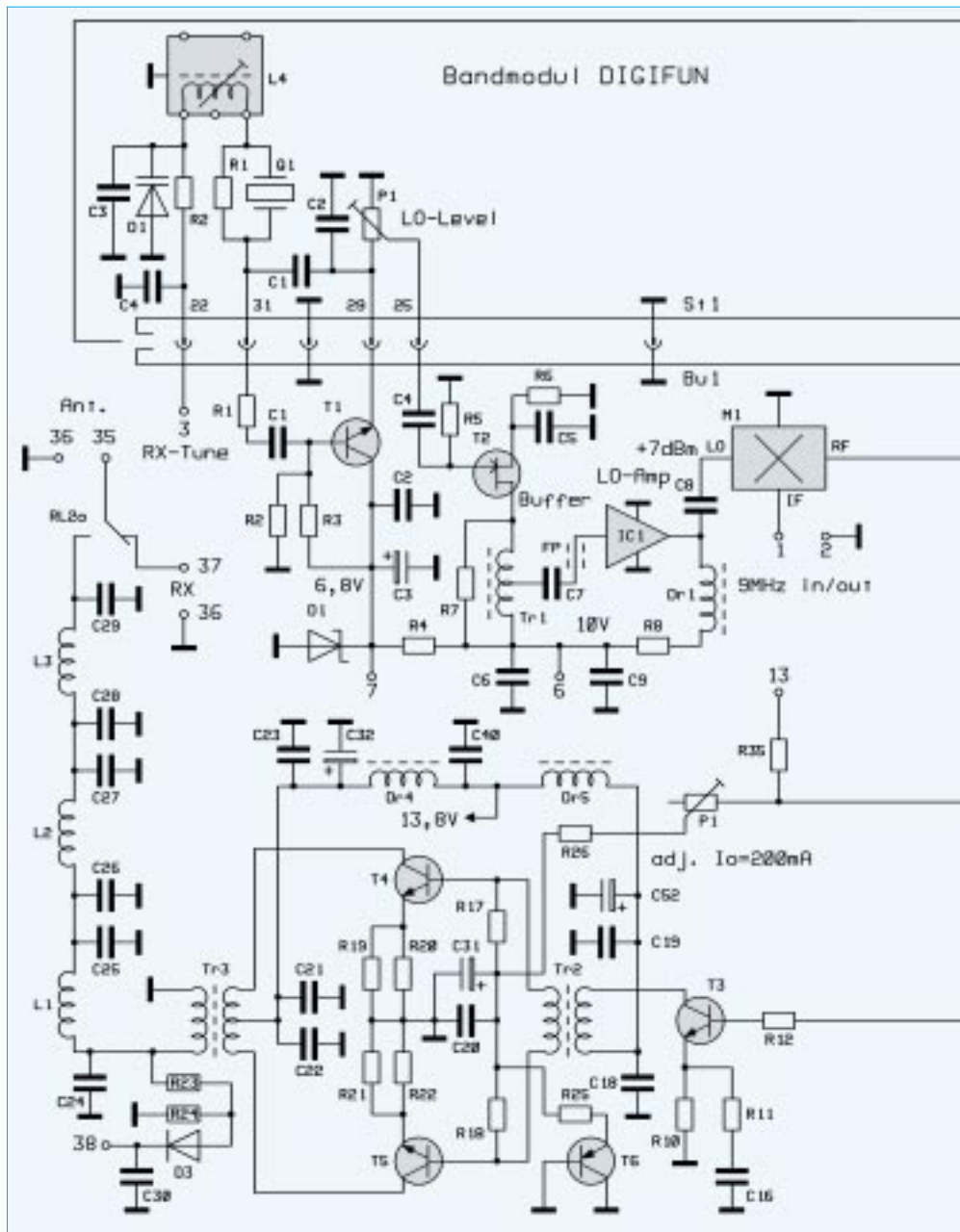


Bild 5: Detailansicht der Platine 1; oben ist das aufgesteckte Bandmodul von seiner Leiterseite aus zu erkennen. Links, etwa in der Mitte, sieht man das Kühlblech für die beiden Endstufentransistoren, darunter Tiefpaßfilter und Sende-Empfangs-Relais.



steckbare Bandmodul dominiert, das mechanisch auf Platine 2 untergebracht ist.

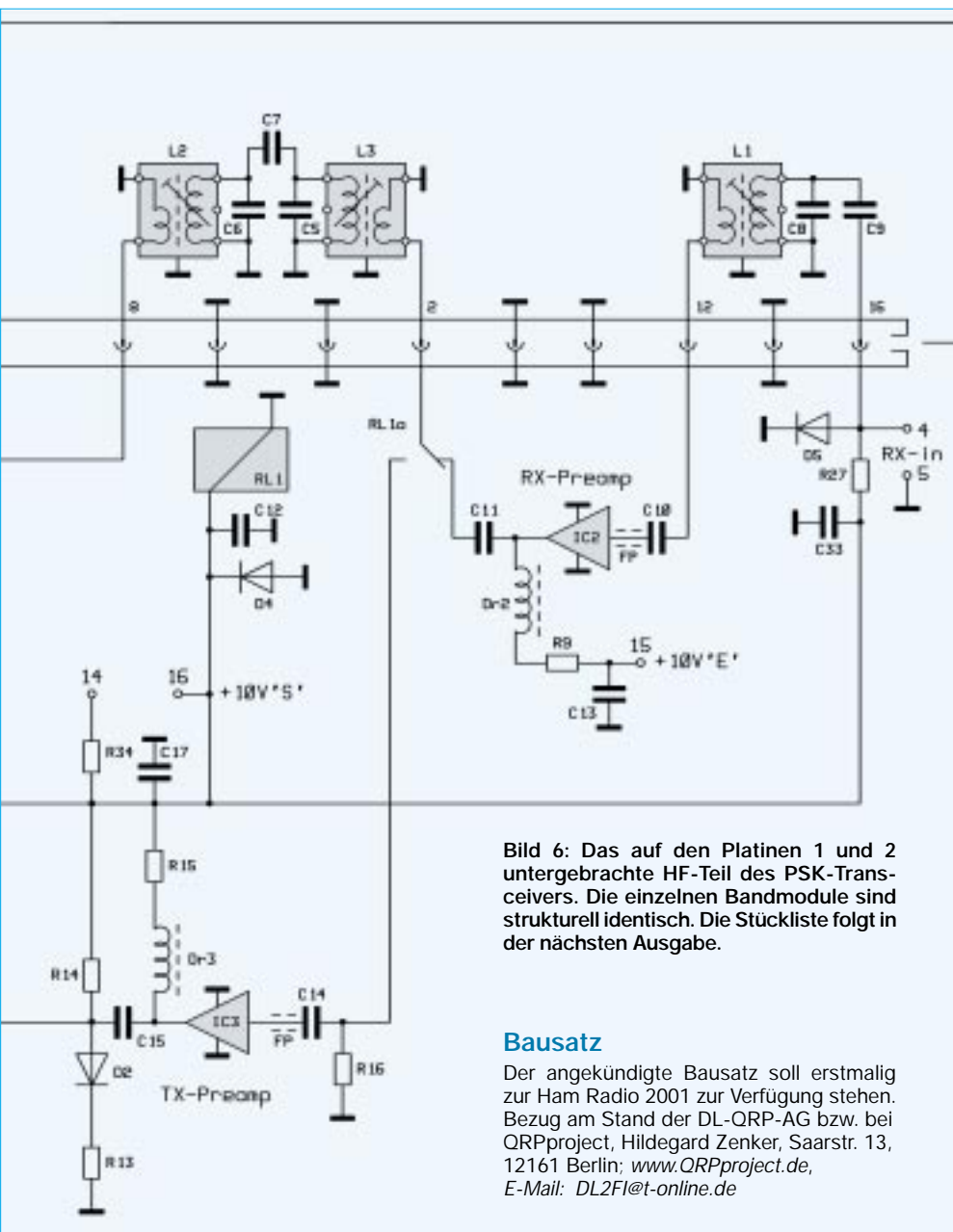
T1 arbeitet als Colpitts-Oszillator. Die sich auf dem Bandmodul befindlichen Bauteile C1, C2, D1 und L4 bilden einen Parallelkreis, der auf die Resonanzfrequenz von Q1 abgestimmt ist. Dieser Quarz wird vom Schwingstrom des Kreises durchflossen und arbeitet somit in Serienresonanz. Mit Hilfe der Abstimmspannung an D1 läßt sich die Quarzfrequenz um einen gewissen Betrag ziehen. R1 bedämpft Nebenresonanzen von Q1.

Ab dem 17-m-Band kommen Obertonquarze (3.OT) zum Einsatz, welche in der hier angewandten Schaltung ebenfalls sicher anschwingen. Mittels P1 läßt sich der Pegel des LO-Signals am Mischer, gemessen am Eingang LO, auf den erforderlichen Wert von +7 dBm einstellen. Zur Entkopplung des Oszillators folgt eine FET-Puffer-

stufe mit T2. Der sich im Drainkreis befindende Breitbandtrafo Tr1 dient zur Anpassung an den 50-Ω-Eingangswiderstand des nachfolgenden Breitbandverstärkers IC1, der für die o.g. notwendige Anhebung des LO-Steuerepegel sorgt.

## ■ Empfänger-Eingangsteil

Das von der Antenne kommende Eingangssignal gelangt über das Antennenrelais RL2a zu dem sich auf dem Bandmodul befindlichen Vorkreis L1-C8-C9. Die Antennenankopplung- bzw. die Ankopplung an den nachfolgenden Empfangsvorverstärker IC2 wurden dabei so dimensioniert, daß sich eine möglichst hohe Betriebsgüte des Vorkreises und somit gute Vorselektion ergibt. IC2 ist intern stark gekoppelt und bietet demzufolge gute Großsignaleigenschaften bei einer Verstärkung von etwa 15 dB.



**Bild 6:** Das auf den Platinen 1 und 2 untergebrachte HF-Teil des PSK-Transceivers. Die einzelnen Bandmodule sind strukturell identisch. Die Stückliste folgt in der nächsten Ausgabe.

**Bausatz**

Der angekündigte Bausatz soll erstmalig zur Ham Radio 2001 zur Verfügung stehen. Bezug am Stand der DL-QRP-AG bzw. bei QRPproject, Hildegard Zenker, Saarstr. 13, 12161 Berlin; [www.QRPproject.de](http://www.QRPproject.de), E-Mail: [DL2FI@t-online.de](mailto:DL2FI@t-online.de)

Über das Sende-Empfangs-Relais RL1 wird das nunmehr vorverstärkte Antennensignal dem Zwischenkreis-Bandfilter L2-L3-C5-C6-C7 zugeführt. Die Durchlaßcharakteristik ist dabei auf hohe Weitabselektion dimensioniert, was eine gute Dämpfung von eventuellen Nebenempfangsstellen bewirkt. Das induktiv aus L2 ausgekoppelte Empfangssignal gelangt schließlich an den

RF-Port des Mixers M1, wo es in Verbindung mit dem LO-Signal auf die 9-MHz-ZF-Ebene gemischt wird, und an den Platinen-Pins 1-2 zur Weiterleitung an den 9-MHz-ZF-Teil zur Verfügung steht.

■ **Sendeteil**

Das vom SSB-Exciter, d.h. der 9-MHz-ZF-Baugruppe, gelieferte 9-MHz-SSB-Signal

gelangt nunmehr in umgekehrter Richtung zum IF-Port des in diesem Fall als Sendemischer arbeitenden M1. In Verbindung mit dem LO-Signal erfolgt die Rückmischung auf die Betriebsfrequenz. Das sich am RF-Port von M1 anschließende Bandpaßfilter L3-L2-C5-C6-C7 sibt aus dessen Ausgangsspektrum das Nutzsignal heraus, welches nach induktiver Auskopplung aus L3 über das Sende-Empfangs-Relais RL1 an den Eingang des nachfolgenden Breitband-Sendervorverstärkers IC3 gelangt. In IC3 erfolgt die Weiterverstärkung des sendeseitigen Steuersignals auf einen für die Ansteuerung des Leistungsteils erforderlichen Pegel. Die Schaltung dieser Leistungsstufe entspricht im wesentlichen der vielfach bewährten DL-QRP-PA nach DL2AVH [2] mit geringfügigen Modifikationen:

Der PA-Ruhestrom ist mittels P1 einstellbar und nunmehr von der 13,8-V-Bordspannung unabhängig, ebenso auch der Treiber-Ruhestrom; ferner wurde der Ausgangstrafo Tr3 gegenüber der Originalversion wesentlich im Ferritvolumen vergrößert, was für die PSK-Belange (Dauerstrichbetrieb!) unbedingt erforderlich ist, um unzulässige Erwärmung zu vermeiden. Die maximal erzielbare Ausgangsleistung, bei der Sättigung eintritt, beträgt etwa 10 bis 12 W. Auf Tr.3 folgt ein dreistufiges Ausgangsfilter mit einer Grenzfrequenz von 35 MHz; Nebenausstrahlungen, die in die Rundfunk- bzw. Fernsehbander fallen, werden dabei um mehr als 60 dB gedämpft.

Erfolgt die Aussteuerung des Sendeteils nur bis zu einer Nennleistung von 5 W, ist dessen Linearität noch so gut, daß ein bandselektives Ausgangsfilter entfallen kann. Der Leistungspegel der Band-Harmonischen liegt bei mindestens 35 dB unter Träger und läßt sich durch Nachschalten eines Antennentuners, wie er bei Transistor-Breitbandendstufen fast obligatorisch ist, noch weiter verbessern.

D3 arbeitet als Meßgleichrichter für die relative Outputanzeige. Die PIN-Diode D5 schützt den RX-Eingangsteil während des Sendebetriebs vor zu hoher HF-Spannung, die durch kapazitives Übersprechen im Low-Cost-Antennenrelais RL2a auftreten kann.

**Literatur**

[1] Zenker, P., DL2FI: Black Forest: Mehrband-SSB/CW-Transceiver. CQ DL 70 (1999) H. 8, S. 654-657, H. 9, S. 736-738  
 [2] Solfs, P., DK1HE: Hohentwiel-SSB/CW-Trx, 2-m-QRP-Funkgerät nicht nur für DOs. CQ DL 71 (2000) H. 6, S. 421-426 sowie QRP-Report 4 (2000) H. 1, S. 4-13, H. 2, S. 4-10  
 [3] Zenker, P., DL2FI: Die DL-QRP-AG-PA, ein Selbstbauprojekt. QRP-Report 2 (1998) H. 2, S. 4-6  
 [4] Seiffert, H., DL2AVH: KW-QRP-Transistorenstufen. FUNKAMATEUR 48 (1999) H. 5, S. 554-558



**Bild 7:** Ansicht eines fertig aufgebauten Bandmoduls

# Yagis optimieren mit dem Programm „YO“

MARTIN STEYER – DK7ZB

Nachdem in dieser Zeitschrift viele Beiträge erschienen sind, die Bauanleitungen für PC-optimierte Yagiantennen zum Inhalt hatten, soll an dieser Stelle einmal auf die zugrundeliegende Technologie eingegangen werden. Auch wenn nicht jeder Leser nun gleich seine Antennen selbst errechnet, hilft ein Verständnis dieser Problematik beim Nachbau von Yagis und eventuellen Modifikationen.

Das Programm *Yagi-Optimizer* wurde von Brian Beezley, K6STI, geschrieben. Es ist ein DOS-Programm mit nur knapp 100 KB Speicherbedarf, leistet aber erstaunliches. Mit dem Handbuch als Doc-File, weiteren Hilfsprogrammen und Musterfiles für Yagis paßt es locker auf eine konventionelle Diskette. Der Bezug ist nur über K6STI direkt möglich [1].

Interpretation der Ergebnisse. Besonders im Hinblick auf diesen letzten Punkt ist ein intensives Handbuchstudium zu empfehlen.

## ■ Grundlagen des Programms

Es handelt sich um eine erweiterte Version des Programms „YA“ [2], das dem ARRL-Antenna-Handbook beiliegt. Mit YA las-



Bild 1: Ansicht einer von DK7ZB entworfenen [5] und aufgebauten 7-Element-Kurzyagi

Die einzige Schwierigkeit beim Installieren kann darin bestehen, daß je nach Grafikkarte eines der beiliegenden Treiberprogramme vorgeladen werden muß, was man sinnvollerweise mit einem Batch-File bewerkstelligt. Dort werden auch Zusatzeinstellungen für Drucker etc. vorgenommen. Möglicherweise gibt es mit der Grafikdarstellung Schwierigkeiten im Multitasking-Betrieb unter Windows, was jedoch für die eher selten vorkommenden Berechnungen kaum einen Nachteil darstellen dürfte.

Minimum als PC ist ein 386 mit mathematischem Coprozessor, ab einem Rechner der Pentium-Klasse mit 100 MHz ist ein recht schnelles Rechenergebnis zu erwarten. Langyagis mit vielen Elementen werden von einem Computer der aktuellen Generation in wenigen Sekunden mit einigen Hunderttausend Rechenschritten optimiert.

Das Handbuch in Englisch, das man sich ausdrucken sollte, erläutert ausführlich Grundlagen und Handhabung des Programms und gibt auch Hinweise für die

sen sich die Daten von Yagis berechnen, kürzere Yagis kann man auch durch Verändern von Hand verbessern. YO optimiert nach Vorgabe der Kriterien automatisch, indem Elementlängen und -abstände variiert werden.

Die Rechenergebnisse orientieren sich an NEC-II, die Bedienung ist aber wesentlich

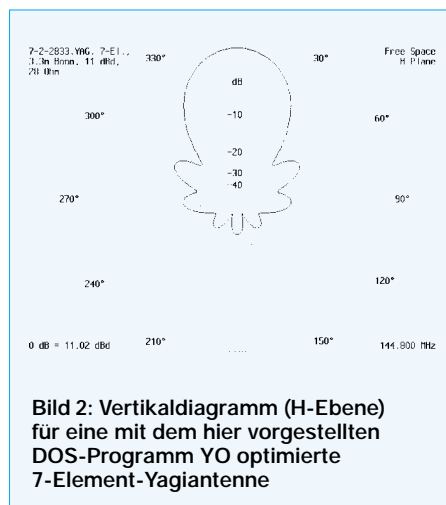


Bild 2: Vertikaldiagramm (H-Ebene) für eine mit dem hier vorgestellten DOS-Programm YO optimierte 7-Element-Yagiantenne

komfortabler als bei NEC selbst, bzw. an der in eine Windows-Oberfläche eingebundenen Form *EZNEC* [3]. Die Elemente werden in Segmente zerlegt und die Ströme in den einzelnen Abschnitten mit Hilfe numerischer Rechenverfahren bestimmt. Mit all dem muß sich der Benutzer aber nicht auseinandersetzen.

Bei Yagis bis etwa sieben oder acht Elemente sind die Ergebnisse praktisch voll kompatibel mit *EZNEC*, wie Vergleiche zeigen, darüber gibt es geringe Abweichungen, besonders für die errechneten Impedanzen. Die experimentelle Überprüfung zeigt, daß *YO* (die Vorgängerversion 6.53) in diesen Fällen die besseren Ergebnisse liefert.

Die neueste Version 7.2 hat zwei verschiedene Optimierungsmethoden zur Auswahl. Die erste arbeitet wie die Vorläuferversionen 6.x nach der konjugierten-Gradienten-Methode und ermittelt das lokale Maximum für ein Design. Der Gradient ist ein n-dimensionaler Vektor, wobei *n* wiederum die Zahl der vom Benutzer vorgegebenen Summe der variierbaren Längen und Abstände der Elemente ist. Dieser Algorithmus ist extrem schnell und führt praktisch unmittelbar zum lokalen Optimum. Wie das generell funktioniert, ist in [4] nachzulesen.

Zuerst wird dazu durch Variation von Abstand und Länge bei einem Element festgestellt, wie kritisch das gesamte Design auf Veränderungen reagiert. Anschließend wird nach den vom Benutzer vorgegebenen Gewichtungen optimiert. Durch diese Methode reduziert sich die Zahl der möglichen Iterationsschritte erheblich.

Der neue *Global Optimizer* führt demgegenüber nach dem Ermitteln eines lokalen Maximums mit der Evolutionsmethode Zufallsveränderungen durch. Verbesserungen werden dann als Grundlage für neue Optimierungen genutzt, Verschlechterungen verworfen. Hierzu sind allerdings Millionen von aufwendigen Rechenschritten notwendig, die zeitintensiv sind und für die eine sehr hohe Prozessorgeschwindigkeit unabdingbar ist. Besonders hier machen sich aber nicht korrekte Vorgaben fatal bemerkbar, weil unsinnige Schritte die logische Folge sind.

Neu ist ferner die Möglichkeit, die Ergebnisse unmittelbar in eine zweites, mitgeliefertes Programm *NY* (*NEC/Yagis*) zu importieren und mit *NEC-II* eine direkte Überprüfung vorzunehmen. Wer schon einmal Input-Files für *NEC-II* selbst geschrieben hat oder auch eine gestockte Yagi-Anordnung mit *EZNEC* untersucht hat, weiß diese Möglichkeit zu schätzen!

Nach dem *YO* ein Maximum gefunden hat, kann durch Tastendruck *NY* gestartet werden. Danach stehen zum Vergleich die



Ergebnisse beider Programme zur Verfügung. Unterschiede ergeben sich besonders bei der Impedanz und beim Vor-Rück-Verhältnis. Diese steigen mit der Länge der Antenne. Die Gewinn- und Diagrammunterschiede sind marginal. Dann hat der Benutzer die Qual der Wahl, welchem Ergebnis er mehr vertraut...

Untapered Equivalents			Fixed
Ref	Position	Length	
DE	0.0	509.0mm	
Dir 1	355.0	485.0	
Dir 2	615.0	468.0	
Dir 3	1160.0	454.5	
Dir 4	1835.0	445.5	
Dir 5	2640.0	445.0	
Boom	3260.0	439.5	
	3.26m	1.57λ	

**Bild 3:** Das Untermenü für die Elementlängen und -abstände

Zur Beruhigung sei folgendes angemerkt: Ich habe diverse Antennen verglichen und umgerechnet, wie sich das möglicherweise im SWR bemerkbar macht, denn das ist die einzige Größe, die ein Amateur unmittelbar messen kann. Im ungünstigsten Fall ergibt sich ein Anstieg von 1,0 auf 1,2. Für Amateurverhältnisse ist das ein absolut zu vernachlässigender Unterschied.

Gute Kenntnisse über die Wirkungsweise von Yagi-Antennen sind aber von Vorteil, um die erhaltenen Ergebnisse realistisch einordnen zu können. Je nach Vorgabe ergeben sich auch wenig sinnvolle Vorschläge, die gezielt von Hand verändert werden müssen. Ausschließlich am Gewinn orientierte Eingaben sind daher wenig brauchbar. Wie immer bei Computerprogrammen gilt auch hier, daß der Output in erheblichem Maße von der Qualität des Inputs abhängt.

Es können keine Elemente automatisch entfernt oder hinzugefügt werden, das muß man im Einzelfall per Hand erledigen.

Tradeoffs	
Gain	12%
F/R	7%
SWR	11%
Z	70%
Gain OK >	99.9 dBd
F/R OK >	99.9 dB
SWR OK <	1.5
Z OK >	28.0 Ω
F/R Region	+ 90+180°

**Bild 4:** Die Option Tradeoff für die manuellen Optimierungsvorgaben

**Notwendige Eingaben**

Eingegeben werden müssen die Elementlängen als Hälften, praktisch also mit Viertelwellenlängen, die Elementabstände und die Elementdurchmesser (Bild 3). Nach richtiger Auswahl der Optimierungskriterien erhält man ein fertiges Yagi-Design. Die kleinste mögliche Yagi ist die aus Reflektor und Strahler. Wer nur eine 2-Element-Antenne der Kombination Strahler-Direktor wünscht, muß mit Hilfe einer 3-Element-Yagi und einem Reflektor mit fixierter, nicht resonanter Länge und extrem großem Abstand die Ströme in demselben gegen Null gehen lassen.

Es gibt die praktische Funktion *SCALE*, mit deren Hilfe ein vorhandenes Konzept auf eine andere Frequenz umgerechnet wird, dabei kann man auch noch den Elementdurchmesser ändern. Das ist sehr nützlich, sollte doch u.U. das gewünschte Ergebnis von vorhandenen Rohren ausgehen.

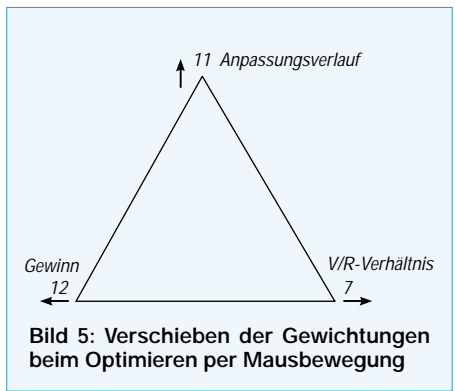
**Wie geht man bei der Optimierung vor?**

Hier gibt es zwei prinzipielle Möglichkeiten. Man kann das Menü *Tradeoffs* (Bild 4) nutzen, das eine manuelle Vorgabe in Prozent für die Gewichtung der vier Parameter Gewinn (Gain), Rückdämpfung (F/R), Anpassungsverlauf (SWR) und Impedanz (Z) erlaubt. Jeweils in Prozent kann man einzelne Eigenschaften bevorzugen oder vernachlässigen.

Schneller geht es mit dem Optimierungsdreieck im Hauptmenü (Bild 5), das mit der Maus eine prozentuale Verschiebung von Gewinn (links), Rückdämpfung (Rechts) und Anpassungsverlauf (oben) zuläßt. Die jeweiligen Gewichtungszerte werden unmittelbar angezeigt, das Programm reagiert sofort durch Umrechnen und verändert die Maße.

Wer hier kompromißlos auf Gewinn aus ist, erlebt sein blaues Wunder! Die Impedanz fällt ins Bodenlose, die Bandbreite wird extrem schmal, und die restlichen Daten sind ebenfalls wenig zu gebrauchen. Interessanter ist es beispielsweise, eine 3-Element-Yagi auf 40 dB Rückdämpfung (!) zu ziehen. Jawohl, das geht, aber natürlich nur unter Inkaufnahme einer Gewinnminderung.

Auch hier muß jedoch noch einmal betont werden, daß die „Rohdaten“ schon stimmen müssen. Unsinnige Elementlängen oder -abstände können vom Programm nicht mehr korrigiert werden, YO findet dann keine vernünftige Konfiguration. Es



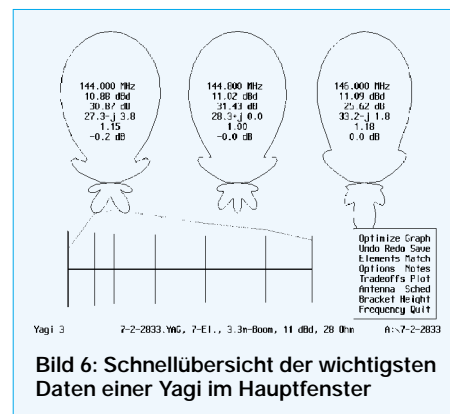
**Bild 5:** Verschieben der Gewichtungen beim Optimieren per Mausbewegung

ist außerordentlich lehrreich, Daten vorhandener Antennen zu vergleichen und zu sehen, ob sie zu verbessern sind. Dies ist bei den meisten älteren Yagis eindeutig möglich.

Man hat die Wahl zwischen einer Optimierung auf nur eine Frequenz oder auf ein Frequenzband. Das erstere ist z.B. sinnvoll, wenn ein vorhandenes Yagidesign für den EME-Einsatz auf bestmögliche Daten in einem schmalen Frequenzbereich verändert werden soll. In den meisten Fällen wird man die zweite Möglichkeit wählen, die praxisgerechter ist.

Der Punkt für das beste Stehwellenverhältnis kann manuell vorgegeben werden, ansonsten lagt das Programm das Minimum selbstständig fest.

Es ist möglich, einzelne Abstände oder Längen bei den Elementen zu fixieren und von der automatischen Veränderung beim Optimieren auszunehmen.



**Bild 6:** Schnellübersicht der wichtigsten Daten einer Yagi im Hauptfenster

Am interessantesten ist eine in *YO 7.2* neue Funktion: Mit Drag and Drop können mit der Maus Längen und Abstände einzelner Elemente gezogen werden. Praktisch in Echtzeit erfolgt die Umrechnung sämtlicher Antennenparameter, und dies vermittelt sofort einen Eindruck, wie sich derartige Veränderungen auswirken. Das ist sehr nützlich, wenn z.B. auf eine vorgegebene Erregerimpedanz verändert werden soll. Auf diesem Wege findet man auch Elemente, bei denen Veränderungen für Strahlungsdiagramm und Stromprofil besonders kritisch sind, und kann gezielt solche Stellen „ausbügeln“.

**Grafische Darstellungen von Daten**

Alle wichtigen Antenneneigenschaften lassen sich grafisch darstellen. Einen Schnellüberblick für die jeweilige Yagi bietet das Hauptfenster (Bild 6) mit der Form der Strahlungskeule und den wichtigsten Daten. Ganz oben wird die zugehörige Frequenz angezeigt. Darunter stehen der Gewinn in dBd (oder dBi, je nach Vorgabe), die Rückdämpfung, die Impedanz mit reellem und imaginärem

Anteil, sowie das SWR auf dieser Frequenz. Dies ist abhängig vom Menüpunkt *Match*. In diesem Fall beziehen sich alle Bilder auf die 7-Element-28-Ω-Yagi für 2 m, die ich in [5] vorstellte.

Außerdem wird noch berechnet, wie weit das Design vom möglichen Maximalgewinn entfernt ist. Grundlage ist eine Formel, die ab einer Antennenlänge von etwa  $2\lambda$  recht genau ist, darunter werden grundsätzlich zu schlechte Werte angezeigt und daher auch ausgeblendet. Es handelt sich dabei um

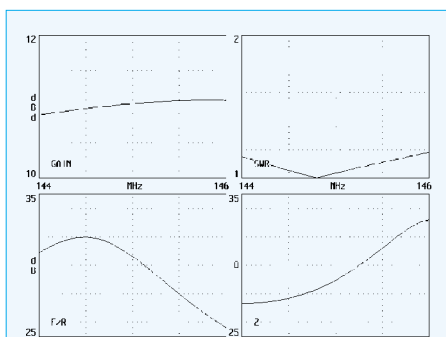
$$G = 10 \log(5,8 B + 3,7)$$

G Gewinn in dBd,  
B Boomlänge in  $\lambda$

Besonders diese Angabe läßt Rückschlüsse auf die Qualität des Ergebnisses zu. Mit etwas Übung gelingt es mit einigen manuellen Veränderungen, gute Kompromisse bei hohem Gewinn zu finden.

Der Menüpunkt *Graph* gibt einen Überblick der vier Parameter Gewinn, SWR-Kurve, Vor-/Rückverhältnis und Impedanzverlauf im gewählten Frequenzbereich (Bild 7). Mit diesen Angaben läßt sich einschätzen, ob die gewünschten Vorgaben erreicht wurden.

Eine sehr gute Aussage über das Konzept einer Yagi ergibt sich aus dem Stromprofil, das über dem Schema der Yagi angezeigt wird (siehe Bild 6). Es sollte vom Erregerzentrum zum Antennenende gleichmäßig, aber nicht zu schnell fallen. Besonders hier werden Dimensionierungsfehler deutlich, wenn sich Sprünge im Verlauf der Elementströme zeigen. Gerade ältere Yagis mit zu vielen Elementen weisen sehr



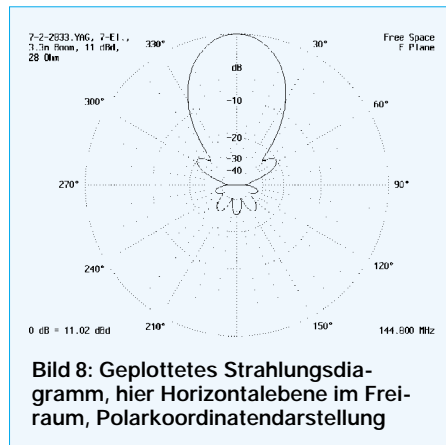
**Bild 7:** Graphische Darstellung von Gewinn, SWR, V/R-Verhältnis und Impedanz im gewählten Frequenzbereich

schlechte Profile auf, die Ursache starker Nebenzipfel, schlechter Rückunterdrückung und Gewinnverlust sind.

Die Strahlungsdiagramme beider Ebenen (vertikal und horizontal) sind in Polarkoordinatendarstellung (Bild 8) zu erhalten, wobei noch zwischen linearer und logarithmischer Skalierung gewählt werden kann. Alternativ ist aber auch eine Abbil-

dung in einem zweidimensionalen, linearen Koordinatensystem möglich (Bild 9). Die Strahlungseigenschaften können als Freiraumwerte abgerufen werden, aber auch vorgegebene Höhen über idealer Erde mit den gewünschten Abstrahlwinkeln werden in Diagramme umgesetzt. Inzwischen ist über *NY* zudem eine Simulation von realen Bodeneigenschaften vorgesehen, was besonders bei Kurzwellenyagis eine sinnvolle Alternative darstellt. Höhenabhängigkeiten der Antennendaten können obendrein in die Berechnungen mit einfließen.

Alle oben gemachten Ausführungen be-



**Bild 8:** Geplottetes Strahlungsdiagramm, hier Horizontalebene im Freiraum, Polarkoordinatendarstellung

ziehen sich auf den Bildschirm, es ist darüber hinaus möglich, die Grafiken auf dem Drucker ausgeben zu lassen.

## ■ Elementdurchmesser und -befestigung

Grundsätzlich können Elementdurchmesser in weitem Rahmen festgelegt bzw. auf neue Durchmesser umgerechnet werden. Ganz besonders muß dabei das sogenannte „Tapering“, das heißt die Staffelung der Rohrdurchmesser, berücksichtigt werden (Bild 10), weil diese entscheidenden Einfluß auf die Resonanzfrequenz hat. Besonders bei Kurzwellenyagis legt man die Längen der inneren Stücke fest, im Zuge des Optimierungsganges werden nur die äußeren Rohre in der Länge variiert, eine außerordentlich nützliche und praxisgerechte Lösung.

Grundsätzlich geht *YO* von isoliert befestigten Elementen aus, werden sie **auf** einem oder **durch** einen leitenden Boom befestigt, so müssen besonders bei UKW-Yagis Umrechnungen zu Fuß vorgenommen werden. Die neueste *YO*-Version bietet nun auch die Möglichkeit, für einen gegebenen Boom die Korrekturwerte gleich mit verrechnen zu lassen. Hinweise dazu gibt das Manual.

Dicke Boomschellen bzw. Halteplatten lassen sich in einem gesonderten Menüpunkt als *Brackets* definieren, da sie die Impedanz der Elemente beeinflussen. Die-

se Option sollte aber nur bei Kurzwellenyagis bis 50 MHz genutzt werden.

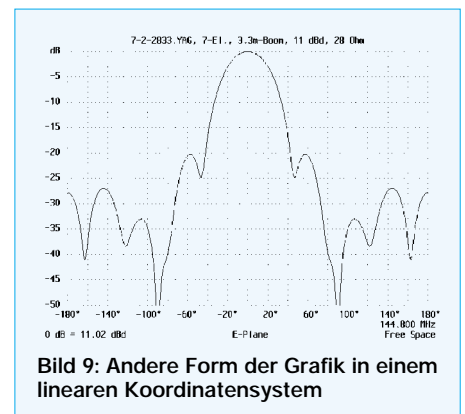
Praxisgerecht ist die Möglichkeit, auf andere Durchmesser umrechnen zu lassen. Die Ergebnisse weichen dabei doch erheblich von gängigen Amateurfunk-Rezepten ab, ein experimentelles Nachprüfen bei 2-m-Yagis zeigt jedoch die Korrektheit der verwendeten Algorithmen.

## ■ Das Menü *Match*

Zu Beginn legt *YO* zunächst zugrunde, daß der Strahler als gestreckter Dipol über ein Anpaßnetzwerk auf ein SWR von 1,0 angepaßt wird. Dabei kann der gewünschte Impedanzwert vorgegeben werden, es kann andererseits dem Programm überlassen werden, für die geforderten Optimierungsparameter einen Fußpunktwiderstand zu berechnen.

Andere Anpassungen sind möglich, allerdings muß durch manuelle Veränderung auf reelle Abschlußwiderstände hingearbeitet werden. Berücksichtigt werden dabei Gamma-Match (als Beispiel Bild 11), Beta-Match (Hairpin-Anpassung) und T-Match. Bei letzterem kann durch Schieben nach außen ein rechteckiger Faltdipol simuliert werden. Hier sagt das Manual ganz klar das aus, was ich durch vielfältige Experimente schon festgestellt habe [6]: Der Ersatz eines „dicken“ Halbwelldipols bei einer UKW-Yagi durch einen Faltdipol ist mit einfachen Dimensionierungsregeln nicht so ohne weiteres möglich, denn Abstand und Dicke der Rohre beeinflussen entgegen landläufiger Lehrbuchmeinung doch erheblich stärker die reale Länge des Faltdipols als angenommen. Von der angeblichen Breitbandigkeit eines Faltdipols als Erreger in einer Yagi-Struktur kann also keine Rede sein!

Auch eine weitere, zunächst experimentell gefundene Lösung („28-Ω-Technik“) wird vom Yagi-Profi K6STI eindeutig im neuen Handbuch und durch das Programm selbst bestätigt: Ein 200-Ω-Faltdipol mit Halbwellenleitung (50-Ω-Impedanz) führt bei Langyagis nicht zu den besten Gesamteigenschaften, diese sind nur mit einem



**Bild 9:** Andere Form der Grafik in einem linearen Koordinatensystem

niedrigeren Strahlungswiderstand zu erreichen! Original-Zitat Brian Beezley: „While convenient, Yagis optimized for direct 50-Ω-feed usually perform less well than matched, low-impedance designs.“

**■ Weitere Möglichkeiten**

Es soll hier nur auf die wichtigsten Highlights eingegangen werden, das Programm bietet eine Fülle von zusätzlichen, nützlichen Funktionen.

Taper Schedule			
	25.0	20.0	16.0mm
Ref	1500.0	1500.0	1195.0
DE	1500.0	1500.0	1015.0
Dir 1	1500.0	1500.0	995.0
Dir 2	1500.0	1500.0	930.0

**Bild 10:**  
Vorgabe gestaffelter Rohrdurchmesser („Tapering“)

Bei der Rückwärtsunterdrückung kann wahlweise nur auf 180° (Peak) oder auf den gesamten rückwärtigen Bereich zwischen 90 und 270° (Average) optimiert werden.

Zum Vergleichen von Diagrammen verschiedener Antennen können geplottete Bilder als einzelne Files gespeichert und dann überlagert werden.

Sollte ein verändertes Rechenergebnis nicht den Erwartungen entsprechen, können mit UNDO und REDO die jeweils letzten zurückgeholt und verglichen werden. In einem Stack (last-in, first-out) werden die verschiedenen Endergebnisse abgelegt und können wieder abgerufen werden.

Das Stocken (Stacking) von mehreren Yagis in beiden Ebenen ist möglich, bei Verändern der Abstände werden unmittelbar die durch Überlagern entstandenen Diagramme dargestellt und der jeweilige Gewinn berechnet. Den günstigsten Kompromiß zwischen Gewinn und Nebenzipfeln (G/T) findet man mit YO leider nicht direkt, dazu muß man ein anderes Programm [7] benutzen.

Gamma Match	
Rod Diameter	6.0mm
Rod Spacing	30.0
Rod Length	220.0ft
DE Length	485.0
Lead Length	5.0
Series Cap	27.0 pF
Feed Z	50.0 Ω

**Bild 11:**  
Der Menüpunkt Match, hier für die Gamma-Anpassung

**■ Fazit zum Einsatz des Programms**

Das 100 \$ teure Programmpaket mit YO, NY und einem weiteren Fileplot-Programm muß direkt bei Brian geordert werden, innerhalb einer Woche nach dem Einwerfen meines Luftpostbriefes hatte ich es als ZIP-File mit persönlichem Lizenzeintrag in meinem E-Mail-Postfach. Amateuren, die sich eben mal so mit Yagis auseinandersetzen wollen, kann ich zu-

nächst eher YA empfehlen. Wer nur die Daten vorhandener Yagis nachprüfen will, ist mit EZNEC sicherlich besser bedient. EZNEC berechnet alles, vom angepaßten, metallenen Bettgestell auf Kurzwelle bis zur Magnetic-Loop für 70 cm, freilich auch Yagis.

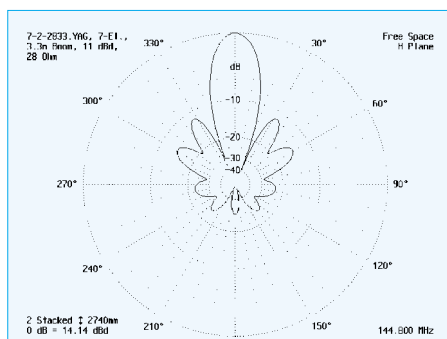


**Bild 12:** YO vereinfacht auch die rechnerische Nachbildung vertikal gestockter Yagis, deren Eingabe bei nicht speziell für Yagi-Simulation ausgelegten Programmen wie EZNEC 3.0 recht mühsam ist.

Fotos und Screenshots: DK7ZB

Die Eingabe ist gleichwohl für Yagis wesentlich unkomfortabler, daher lohnt es sich nur, kurze Yagis damit zu entwerfen. Eine automatische Optimierung ist allerdings nur mit YO möglich, lange Yagis lassen sich anders kaum auf Höchstleistungen trimmen.

Experimentierfreudige Funkamateure hingegen kommen mit YO voll auf ihre Ko-



**Bild 13:** Vertikaldiagramm (H-Ebene) für zwei vertikal gestockte 7-Element-Yagiantennen, Stockung mit YO optimiert

sten, das Programm ist dann besonders sinnvoll, wenn man die erarbeiteten Yagis auch in die Realität umsetzt. In den vergangenen Jahren habe ich auf der Grundlage von YO Dutzende von Yagis gebaut und bin über die Ergebnisse von der Kurzwelle bis in den UHF-Bereich begeistert.

Das Programm sei einigen deutschen Yagi-Herstellern dringend empfohlen, sagt doch YO ganz deutlich, daß an ihren zum Teil schon 20 Jahre alten Antennen deutliche Verbesserungen möglich sind ...

**Literatur und Quellenangaben**

- [1] PC-Programm YO (Version 7.2) von Brian Beezley, K6STI, Linda Vista Drive, San Marcos, CA 92069, USA
- [2] PC-Programm YA (Version 1.0) von Brian Beezley, K6STI, auf Diskette als Beilage zum ARRL-Antenna-Handbook (Bezug: FA-Leserservice)
- [3] PC-Programm EZNEC (Version 3.0.9) von Roy Lewallen, W7EL, P.O.Box 6658, Beaverton, OR 97007, USA; <http://eznec.com>
- [4] Steyer, M., DK7ZB: Konstruktionsprinzipien für UKW-Hochgewinn-Yagi-Antennen, FUNKAMATEUR 48 (1999) H. 2, S. 212–215 und H. 3, S. 311–313
- [5] Steyer, M., DK7ZB: Kurze Yagis für das 2-m-Band in bewährter 28-Ω-Technik, FUNKAMATEUR 49 (2000) H. 2, S. 218–221
- [6] Steyer, M., DK7ZB: 70-cm-Hochgewinn-Yagis, FUNKAMATEUR 48 (1999) H. 9, S. 1023–1027
- [7] PC-Programm Yagi-Analysis (Version 3.54) von Goran Stenberg, SM2IEV
- [8] Janzen, G., DF6SJ: EZNEC 3.0 – Antennensimulation unter Windows. FUNKAMATEUR 49 (2000) H. 10, S. 1110–1112, H. 11, S. 1238–1241, H. 12, S. 1362–1365
- [9] Steyer, M., DK7ZB: Homepage DK7ZB. [www.qsl.net/dk7zb](http://www.qsl.net/dk7zb); E-Mail: [DK7ZB@qsl.net](mailto:DK7ZB@qsl.net) oder via Packet-Radio [DK7ZB@DB0ERF](mailto:DK7ZB@DB0ERF)

**Anzeige**

**behelfs- & portabel-  
kw & ukw-antennen**

**FIBERGLAS TELESKOP TOWER** 10 m lang (keine Angelrute). Zum Abspannen von Mono- und Multibanddipolen: Errichten von Langdraht-, Vertikal-, Loop- und anderen KW-Antennen. Als Mast für 2-m- oder 70-cm-Antennen. Trägt z.B. leichte 5-Element-Yagi in 9 m Höhe ohne Abspannung. Ideal für Portabelbetrieb, am 2. QTH, im Urlaub oder als unauffällige Balkonantenne – auf allen Bändern QRV! Besonders stabile und UV-beständige Ausführung. In Sekundenschnelle auf ca. 10 m Höhe ausgefahren und wieder zusammengeschoben auf 1,2 m. Geringes Gewicht, ca. 1,5 kg. Sehr leicht zu transportieren, mit schönem Stoffsack **DM 159,-**

**NEU – SQ-Vertikal-Antenne**, alle Bänder, 80–10 m, auch ohne ATU, ufb innovative Lösung, wenig Platzbedarf **DM 89,-**

**Loop (Quad)** 10–40 m, vertikal polarisiert, mit 1:4 Balun für Koaxspeisung oder als Breitband-Vertikal für 10–80 (160) m **DM 128,-**

**W3DZZ**, 10–80 m, 150 W, Portabel-Version, mit 1:1-Balun, Gehäuse ist auch als Aufwickelkörper zu gebrauchen. Spannweite 2 x 16 m **DM 89,-**

**SQD Super-Quick-(Kurz-)Dipol**, 10–80 m, 150 W, Portabel-Version, wahlweise 2 x 12 m oder 2 x 7 m Spannweite. Balun etc. wie W3 **DM 69,-**

**Duoband 2 m/70 cm**, 4-Element-Yagi (5,5/9 dB) mit Befestigungsblock für horizontale oder vertikale Polarisation, einfach zusammenfaltbar **DM 129,-**

Alle meine Antennen können Sie, mit Verwendung des FTTower, alleine in weniger als 5 Minuten aufstellen. Kein Fundament notwendig.

Versand bei Vorkasse frei. Bei NN zzgl. Versandkosten. Weitere Infos per E-Mail oder [www.qsl.net/dk9sq](http://www.qsl.net/dk9sq), per Fax oder gegen SASE

**Walter Spieth, DK9SQ, Funktechnik  
Tiergartenweg 26, 73061 Ebersbach**

Telefon & Fax: (071 63) 59 68 • E-Mail: [spieth.dk9sq@t-online.de](mailto:spieth.dk9sq@t-online.de)  
Konto-Nummer 127 308-701, PostBank Stuttgart, BLZ 600 100 70

# Bezugsquellenverzeichnis/Anzeigen

Postleitzahlen-Bereich	Handler				Angebot												
	Anschrift	Telefon / Fax	Homepage	E-Mail	Ladenverkauf	Versand	Großhandel	Service-Werkstatt	Amateurfunktechnik	Amateurfunknetze	CB-Funkgeräte	CB-Antennen	Bauelemente	Wellenempfänger	Bausätze	Werkzeuge	Messgeräte
0	<b>Funk + Kommunikationstechnik</b> , Münzleichweg 29, 01217 Dresden	(03 51) 4 70 02 08 / 4 76 66 94	www.funk-kommunikation.de	info@funk-kommunikation.de	●	●	●	●	●	●	●	●	●	●	●	●	●
	<b>Elektronik-Service Dathe</b> , Gartenstraße 2 c, 04651 Bad Lausick	(03 43 45) 2 28 49 / 2 19 74	www.funktechnik-dathe.de	funkttechnik.dathe@t-online.de	●	●	●	●	●	●	●	●	●	●	●	●	●
1	<b>KCT, Dietmar Lindner</b> , Nicolaistraße 44, 06667 Weißenfels	(0 34 43) 30 29 95 / 30 29 95	—	Fa-KCT@t-online.de	●	●	●	●	●	●	●	●	●	●	●	●	
	<b>Loescher-electronic</b> , Hospitalweg 13, 08118 Hartenstein	(03 76 05) 55 80 / 51 39	www.loescher-electronic.de, www.sstv.de	info@loescher-electronic.de	●	●	●	●	●	●	●	●	●	●	●	●	
2	<b>Schönherr electronic</b> , Schulstraße 38, 09125 Chemnitz	(03 71) 5 38 44-94/-95 / -96	—	info@schoenherr-electronic.de	●	●	●	●	●	●	●	●	●	●	●	●	
	<b>CeCon GmbH</b> , Claire-Waldoff-Straße 1, 10117 Berlin	(0 30) 28 39 56-0 / 28 39 56-30	www.cecon.de	cecon@cecon.de	●	●	●	●	●	●	●	●	●	●	●	●	
3	<b>Sander electronic</b> , Postfach 350 564, 10214 Berlin	(0 30) 29 49 17 94 / 29 49 17 95	www.sander-electronic.de	sanderel@aol.com	●	●	●	●	●	●	●	●	●	●	●	●	
	<b>SEGOR-electronics</b> , Kaiserin-Augusta-Allee 94, 10589 Berlin	(0 30) 3 44 97 94 / 3 45 39 68	www.segor.de	sales@segor.de	●	●	●	●	●	●	●	●	●	●	●	●	
4	<b>F+K FUNKTECHNIK</b> , Lindenstraße 26, 10969 Berlin	(0 30) 25 39 98-0 / 25 39 98-30	—	f-k-berlin@t-online.de	●	●	●	●	●	●	●	●	●	●	●	●	
	<b>Funk im Zentrum</b> , Raumerstraße 6, 10437 Berlin	(0 30) 44 65 12 69 / 44 65 12 70	www.Funk-Versand.de	FIZ-Berlin@t-online.de	●	●	●	●	●	●	●	●	●	●	●	●	
5	<b>MTC Meßtechnik Bernd Colberg</b> , Baruther Straße 16, 15806 Zossen	(0 33 77) 30 23 31 / 30 27 21	—	tv-colberg@t-online.de	●	●	●	●	●	●	●	●	●	●	●	●	
	<b>Radio Kölsch</b> , Schanzenstraße 1, 20357 Hamburg	(0 40) 43 46 56 / 4 39 09 25	—	—	●	●	●	●	●	●	●	●	●	●	●	●	
6	<b>UBITRON Elektronik-Service</b> , Holbeinstraße 3, 26789 Leer	(04 91) 1 49 00 / 1 49 43	www.ubitron.de	info@ubitron.de	●	●	●	●	●	●	●	●	●	●	●	●	
	<b>Ingenieurbüro Dipl.-Ing. Schlößer</b> , Hogenkamp 32 f, 25421 Pinneberg	(0 41 01) 85 13 83 / 85 13 84	www.rs-i.de	ingbuero.schloesser@t-online.de	●	●	●	●	●	●	●	●	●	●	●	●	
7	<b>Nachrichtentechnik M. Gottburg</b> , Bärdenup-Nord 9, 24988 Sankelmark	(0 46 30) 9 31 00 / 9 31 03	www.ammigo.de	gotburg.n@t-online.de	●	●	●	●	●	●	●	●	●	●	●	●	
	<b>Reichelt Elektronik-Vertrieb</b> , Elektronikring 1, 26452 Sande	(0 44 22) 9 55-0 / 9 55-111	www.reichelt.de	info@reichelt.de	●	●	●	●	●	●	●	●	●	●	●	●	
8	<b>HTB Elektronik</b> , Alter Apeler Weg 5, 27619 Schilldord	(0 47 06) 70 44 / 70 49	www.htb-elektronik.com	htb@bremerhaven-net.de	●	●	●	●	●	●	●	●	●	●	●	●	
	<b>Andy's Funkladen</b> , Admiralstraße 119, 28215 Bremen	(04 21) 35 30 60 / 37 27 14	www.andyfunk.de	andyfunk@t-online.de	●	●	●	●	●	●	●	●	●	●	●	●	
9	<b>Eberhard Hoehne Funktechnik</b> , Vahrenwalder Str. 42, 30165 Hannover	(05 11) 31 38 48 / 3 88 03 04	www.image1.de/hoehne	hoehne@image1.de	●	●	●	●	●	●	●	●	●	●	●	●	
	<b>Wienbrügge TELEFUNK</b> , Reinhäuser Landstraße 131, 37083 Göttingen	(05 51) 7 63 63 / 7 70 33 32	www.wienbruegge.de	wfg.goe@t-online.de	●	●	●	●	●	●	●	●	●	●	●	●	
A	<b>Oppermann GbR</b> , Postfach 44, 31593 Steyerberg	(0 57) 64 21 49 / 17 07	www.kemo-electronic.com	057642149-0001@T-online.de	●	●	●	●	●	●	●	●	●	●	●	●	
	<b>VHT-impex</b> , Bredenstraße 65, 32124 Enger-Westerenger	(0 52 24) 97 09 0 / 97 09 55	www.vht-impex.de	vht-impex@t-online.de	●	●	●	●	●	●	●	●	●	●	●	●	
CH	<b>beam-Elektronik GmbH</b> , Postfach 1148, 35001 Marburg	(0 64 21) 96 14-0 / 96 14-23	—	—	●	●	●	●	●	●	●	●	●	●	●	●	
	<b>Funktechnik-Grenz</b> , Lahnstraße 15A, 35091 Colbe	(0 64 21) 9 86 20 / 98 62-8	www.Funktechnik-Grenz.de	funktechnikgrenz@europa.com	●	●	●	●	●	●	●	●	●	●	●	●	
CH	<b>Ingenieur-Büro FRIEDRICH</b> , Am Schwarzen Rain 1, 36124 Eichenzell	(0 66 59) 91 94 44 / 91 94 45	www.ibfriedrich.com	CAE@aol.com	●	●	●	●	●	●	●	●	●	●	●	●	
	<b>ICOM (Europe) GmbH</b> , Himmelgeister Straße 100, 40225 Düsseldorf	(02 11) 34 60 47 / 33 36 39	www.icomeurope.com	info@icomeurope.com	●	●	●	●	●	●	●	●	●	●	●	●	
CH	<b>Funkcenter Conrads</b> , Ellerstraße 5, 42697 Solingen (Ohligs)	(02 12) 7 43 73 / 7 23 56	www.funkcenter.com	diTeex@t-online.de	●	●	●	●	●	●	●	●	●	●	●	●	
	<b>höhne</b> , Weg am Kötterberg 3, 44807 Bochum	(02 34) 59 60 26 / 59 41 02	—	hoehne@kamp.net	●	●	●	●	●	●	●	●	●	●	●	●	
CH	<b>KDK SATCOM</b> , Blankensteiner Straße 70, 45527 Hafftingen	(0 23 24) 93 59 60 / 93 59 61	www.kdk-satcom.de	info@kdk-satcom.de	●	●	●	●	●	●	●	●	●	●	●	●	
	<b>elektro Dekker</b> , Bahnhofstraße 11, 49525 Lengerich	(0 54 81) 60 90 / 51 30	—	—	●	●	●	●	●	●	●	●	●	●	●	●	
CH	<b>Argotron Systemhaus GmbH</b> , Hückeswagener Str. 111, 51647 Gummersbach	(0 22 61) 2 10 01 / 6 11 74	www.funknews.de	luehmann@t-online.de	●	●	●	●	●	●	●	●	●	●	●	●	
	<b>Siebel Verlag</b> , Auf dem Steinbüchel 6, 53340 Meckenheim	(0 22 25) 88 08-200 / -150	www.siebel-verlag.de	leserservice@siebel-verlag.de	●	●	●	●	●	●	●	●	●	●	●	●	
CH	<b>Radio Map Service</b> , von Ehrenberg-Straße 1, 54550 Daun/Eifel	(0 65 92) 36 64 / 1 02 45	—	—	●	●	●	●	●	●	●	●	●	●	●	●	
	<b>SSB-Electronic GmbH</b> , Handwerkerstraße 19, 58638 Iserlohn	(0 23 71) 95 90-0 / 95 90-20	www.ssb.de	ssb_electronic@compuserve.com	●	●	●	●	●	●	●	●	●	●	●	●	
CH	<b>Kenwood Electronics GmbH</b> , Rembrucker Straße 15, 63150 Heusenstamm	(0 61 04) 69 01-0 / 6 39 75	www.kenwood-electronics.de	info@maschlanka.de	●	●	●	●	●	●	●	●	●	●	●	●	
	<b>YAESU Germany GmbH</b> , Am Kronberger Hang 2, 65824 Schwalbach	(0 61 96) 50 89 62 / 50 89 69	www.yaesu.com	—	●	●	●	●	●	●	●	●	●	●	●	●	
CH	<b>Communic. Systems Rosenberg</b> , Marienbader Str. 14 a, 61273 Wehrheim	(0 60 81) 5 93 93 / 98 02 71	www.gagacom.de - www.vectronics.de - www.palstar.de	gagacom@aol.com	●	●	●	●	●	●	●	●	●	●	●	●	
	<b>DIFONA</b> , Sprendlinger Landstraße 76, 63069 Offenbach	(0 69) 84 65 84 / 84 64 02	www.difona.de	difona@t-online.de	●	●	●	●	●	●	●	●	●	●	●	●	
CH	<b>Dipl. Ing. Christian Käferlein</b> , Weinbergstraße 5, 64285 Darmstadt	(0 61 51) 6 12 72 / 66 30 09	www.qsl.net/dk5cz	kaeferlein-elektronik@t-online.de	●	●	●	●	●	●	●	●	●	●	●	●	
	<b>Rüdiger Lehr</b> , Flurstraße 15, 63110 Rodgau/Dudenhofen	(0 61 06) 2 44 20 / 2 93 96	—	—	●	●	●	●	●	●	●	●	●	●	●	●	
CH	<b>SHF-Elektronik</b> , Baumgartenstraße 14, 64331 Weiterstadt	(0 61 50) 32 39 / 1 44 12	—	—	●	●	●	●	●	●	●	●	●	●	●	●	
	<b>GIGA-Tech</b> , Postfach 1160, 68536 Heddeshelm	(0 62 03) 4 41 42 / 4 63 62	www.giga-tech.de	info@giga-tech.de	●	●	●	●	●	●	●	●	●	●	●	●	
CH	<b>SYMEK GmbH</b> , Johannes-Krämer-Straße 34, 70597 Stuttgart	(07 11) 7 65 49 11 / 76 45 64	www.symek.com	info@symek.com	●	●	●	●	●	●	●	●	●	●	●	●	
	<b>UK-Intech Elektronik GmbH</b> , An den Kiesgruben 24, 73240 Wendlingen	(0 70 24) 34 28 / 92 97 74	www.uk-intech.de	info@uk-intech.de	●	●	●	●	●	●	●	●	●	●	●	●	
CH	<b>Hummel, AI-Tower</b> , Postfach F1439, 75404 Mühlacker	(0 70 41) 4 52 44 / 86 43 08	www.Hummel-Towers.de	hummel-ai-towers@s-direktnet.de	●	●	●	●	●	●	●	●	●	●	●	●	
	<b>KOMBI-ELEKTRONIK</b> , Kapellenstraße 10, 76437 Rastatt	(0 72 22) 78 88 35 / 78 88 21	www.home-t-online.de/home/Kombi-Rastatt	Kombi-Rastatt@t-online.de	●	●	●	●	●	●	●	●	●	●	●	●	
CH	<b>WiMo Antennen u. Elektronik GmbH</b> , Am Gäxwald 14, 76863 Herxheim	(0 72 76) 91 90 61 / 69 78	www.wimo.com	info@wimo.com	●	●	●	●	●	●	●	●	●	●	●	●	
	<b>HD-Elektronik H. Delfs</b> , Geißgraben 2, 74594 Kreßberg	(0 79 57) 87 87 / 87 88	www.hd-elektronik.de	hd-elektronik@t-online.de	●	●	●	●	●	●	●	●	●	●	●	●	
CH	<b>Funktechnik Radau</b> , Riessstraße 3, 79539 Lorrach	(0 76 21) 30 72 / 8 96 46	www.radaufunk.com	radau@radaufunk.com	●	●	●	●	●	●	●	●	●	●	●	●	
	<b>MAKU Kommunik.technik GmbH</b> , Baacher Hauptstr. 39, 71364 Winnenden	(0 71 95) 7 45 50 / 7 50 17	—	verkauf@maku.com	●	●	●	●	●	●	●	●	●	●	●	●	
CH	<b>Pollin ELECTRONIC</b> , Postfach 28, 85102 Pförring	(0 84 03) 92 99-99 / 17 17	www.pollin.com	pollin@t-online.de	●	●	●	●	●	●	●	●	●	●	●	●	
	<b>ARCOM</b> , Dorfstraße 23, 87637 Zell	(0 83 63) 9 44 05 / 9 44 04	—	—	●	●	●	●	●	●	●	●	●	●	●	●	
CH	<b>bogerfunk Funkanlagen GmbH</b> , Grundesch 15, 88326 Aulendorf	(0 75 25) 4 51 / 23 82	www.boger.de oder www.aor.de	bogerfunk@t-online.de	●	●	●	●	●	●	●	●	●	●	●	●	
	<b>TRETTNER Funkelektronik</b> , Ob der Steig 12, 89155 Erbach	(0 73 05) 76 67 / 2 26 41	—	—	●	●	●	●	●	●	●	●	●	●	●	●	
CH	<b>Haro-electronic</b> , Industriestraße 9, 89347 Bubersheim	(0 82 21) 36 88-0 / 36 88 56	www.haro-electronic.de	info@haro-electronic.de	●	●	●	●	●	●	●	●	●	●	●	●	
	<b>UKW-Berichte</b> , Jahnstraße 7, 91083 Baiersdorf	(0 91 33) 77 98-0 / 77 98-33	www.ukw-berichte.de	UKWBericht@AOL.COM	●	●	●	●	●	●	●	●	●	●	●	●	
CH	<b>BayCom Hard- u. Software GmbH</b> , Massinger Weg 3, 93107 Weillöhe	(00 94 53) 98 19 / 98 29	www.baycom.de	baycom@baycom.de	●	●	●	●	●	●	●	●	●	●	●	●	
	<b>Hans Entner Funkelektronik</b> , Landshuter Straße 1, 94339 Leilbifling	(0 94 27) 90 20 86 / 90 20 87	—	Entner-DF9RJ@t-online.de	●	●	●	●	●	●	●	●	●	●	●	●	
CH	<b>Dieter Knauer, Funkelektronik</b> , Birkach Nr. 84, 96158 Frensdorf	(0 95 02) 2 12 / 2 48	—	Dieter_Knauer@t-online.de	●	●	●	●	●	●	●	●	●	●	●	●	
	<b>AEV Antennen + Elektronik</b> , Monchsberger Straße 19, 96515 Sonneberg	(0 36 75) 74 43 83 / 74 43 83	—	—	●	●	●	●	●	●	●	●	●	●	●	●	
CH	<b>KN-Electronic</b> , R.-Koch-Straße 7, 98724 Neuhaus/Rwg.	(0 36 79) 72 03 03 / 72 57 67	—	—	●	●	●	●	●	●	●	●	●	●	●	●	
	<b>Elektronik-Fundgrube Queck</b> , Kirchweg 38, 98724 Neuhaus/Rwg.	(0 36 79) 72 06 20 / 72 06 21	www.elektronik-fundgrube.de	email@elektronik-fundgrube.de	●	●	●	●	●	●	●	●	●	●	●	●	
CH	<b>Point electronics</b> , Stumpfergasse 41-43, A-1060 Wien	(01) 5 97 08 80-0 / 5 97 08 80-40	www.point.at	mail@point.at	●	●	●	●	●	●	●	●	●	●	●	●	
	<b>Funktechnik Böck</b> , Mollardgasse 30-32, A-1060 Wien	(01) 5 97 77 40-0 / 5 97 77 40-12	www.funktechnik.at	aboeck@netway.at	●	●	●	●	●	●	●	●	●	●	●	●	
CH	<b>Funktechnik Kuso</b> , Waldgasse 26, A-1100 Wien	(01) 6 04 30 40 / 6 04 55 75	—	—	●	●	●	●	●	●	●	●	●	●	●	●	
	<b>IGS ELECTRONIC GesmbH.</b> , Pfeifferstraße 7, A-4041 Linz	(07 32) 73 31 28 / 23 60 40	—	—	●	●	●	●	●	●	●	●	●	●	●	●	
CH	<b>Teprimex GmbH</b> , Harmsdorfstraße 12, A-8010 Graz	(03 16) 46 19 10 / 46 34 83	—	—	●	●	●	●	●	●	●	●	●	●	●	●	
	<b>SEICOM AG Funktechnik</b> , Aarauer Straße 7, CH-5600 Lenzburg 1	(0 62) 8 91 55 66 / 8 91 55 67	—	seicom@swissonline.ch	●	●	●	●	●	●	●	●	●	●	●	●	
CH	<b>Deitron, HBCWA</b> , Hohlstrasse 612, CH-8048 Zürich	(01) 4 31 77 30 / 4 31 77 40	—	—	●	●	●	●	●	●	●	●	●	●	●	●	

\* in Briefmarken



**ANZEIGENSEITE**

**ANZEIGENSEITE**

**ANZEIGENSEITE**



**ANZEIGENSEITE**

**ANZEIGENSEITE**

**ANZEIGENSEITE**

**ANZEIGENSEITE**

**ANZEIGENSEITE**

**ANZEIGENSEITE**

**ANZEIGENSEITE**

**ANZEIGENSEITE**



**ANZEIGENSEITE**

**ANZEIGENSEITE**

**ANZEIGENSEITE**

**ANZEIGENSEITE**

**ANZEIGENSEITE**

**ANZEIGENSEITE**

**ANZEIGENSEITE**

**ANZEIGENSEITE**



**ANZEIGENSEITE**

**ANZEIGENSEITE**

**ANZEIGENSEITE**

**ANZEIGENSEITE**

**ANZEIGENSEITE**

**ANZEIGENSEITE**

**ANZEIGENSEITE**

# Ein automatisch umgeschaltetes Vorfilter für FT-817 & Co. (1)

Dr.-Ing. WERNER HEGEWALD – DL2RD

*Die Großsignalfestigkeit der Eingangsteile moderner KW-Transceiver bzw. -Empfänger unterhalb der Spitzenklasse ist für hiesige Verhältnisse eher dürftig. Für das hier vorgestellte, umschaltbare Vorfilter, das eine deutliche Verbesserung bringt, gibt es demnächst einen Bausatz.*

Hauptursache für Großsignalprobleme ist die sogenannte Intermodulation (IM), bei der sich an unerwünschten Nichtlinearitäten der Bauelemente des Empfängereingangs starke Signale verschiedener Frequenzen inner- oder außerhalb des interessierenden Bandes mischen und neue Phantomsignale bilden, die dann inmitten des Empfangsbereiches auftauchen.

Paradoxaerweise entsteht die IM nun nach Untersuchungen in [1] gerade im Umfeld der Eingangsfiler, die eigentlich die intermodulierenden Außerbandsignale unterdrücken sollen. Als Übeltäter haben sich die Schaltdioden herauskristallisiert.

Es liegt nahe, diese gegen geeignetere Typen auszutauschen. Der gezielte Eingriff in das Gerät mag für einen geschickten Bastler die optimale Lösung sein, die Masse der Nutzer scheut jedoch eine derartige Verfahrensweise. Demgegenüber läßt ein ansteckbares Vorsatzgerät, das eine zusätzliche Vorselektion extern bewerkstelligt, das „Schmuckstück“ unangetastet, vermeidet jegliche Probleme hinsichtlich Garantie bzw. Wiederverkaufswert und umgeht eventuelle Platznot.

Knut, DG0ZB, hat in [2] eine einfache Möglichkeit aufgezeigt, wie einem billigen LED-Ansteuerschaltkreis im Zusammenwirken mit dem FT-817 bandabhängige Schaltsignale zu entlocken sind, und dies sogar ohne das Störpektrum einer sich zunächst anbietenden Mikrocontrollerlösung. Was also liegt näher, als diese Technologie auch für einen Preselektor heranzuziehen? Ausgangspunkt dafür ist eine herstellerseitig an der ACC-Buchse

statisch anliegende Gleichspannung, die von Band zu Band in Stufen von 0,33 V ansteigt.

Das funktioniert in geringfügig abgewandelter Form auch für Icom-Geräte, siehe Kasten. Für Yaesu-Geräte jüngerer Bauart, leider mit Ausnahme des FT-847, ist zwar nicht dieselbe, aber eine ähnlich einfache Lösung anwendbar: Das Band-Data-Signal ist hier ein statisches 4-Bit-Signal. Die für den Bausatz vorgesehene Platine berücksichtigt eine entsprechende Auswertelogik als Bestückungsvariante.

Bei Kenwood-Geräten versagt dieser einfache Ansatz, weil die Bandinformation dort seriell übertragen wird.

## ■ Anforderungen

Ein Vorfilter mit strukturell identischen Bandpässen für jedes einzelne Amateurband wurde beispielsweise von der Fa. Braun produziert [3], allerdings ist dieses Erzeugnis nicht mehr als Neugerät verfügbar.

Viele Untersuchungen, z.B. [4], [5], offenbaren, daß die IM-Probleme nicht auf allen Bändern gleich groß sind. Am kritischsten ist bekanntlich das 40-m-Band. Auch auf 30 m und 20 m macht ein Bandpaßfilter noch Sinn, während auf den Low-Bands 80 und 160 m Störungen anderer Natur, wie etwa QRN, dominieren, und auf den Bänder oberhalb 20 m kranken manche Eingangsteile eher an zu geringer Empfindlichkeit. Tabelle 1 listet die bandspezifischen Forderungen auf und verdeutlicht gleichzeitig die Eckpfeiler der hier vorgestellten Schaltung.

Da bei manchen Geräten keine separate Buchse für das 6-m-Band existiert, erschien es sinnvoll, diesen Frequenzbereich ebenfalls vorzusehen, obgleich auch hier die IM-Problematik nicht vordergründig ist. Während bis etwa 14 MHz ein Vorverstärker allenfalls die Filterdämpfung auszugleichen braucht, dafür jedoch extrem großsignalfest sein muß, erscheint oberhalb mehr Vorverstärkung wünschenswert. Dies gilt insbesondere für das 6-m-Band, wo manche Geräte ein unübersehbares Defizit an Empfindlichkeit aufweisen.

## Band-Data-Signal an ICOM-Geräten

Nach Auskunft der Serviceabteilung von Icom Europe GmbH, Düsseldorf, wird bei ICOM-Transceivern seit vielen Gerätegenerationen eine bandabhängige Gleichspannung über die ACC-Buchse nach außen geführt. Diese ist an Pin 4 von ACC2 abzugreifen, bei Geräten mit 13poliger Buchse wie IC-706 an Pin 5. Die aus der Tabelle hervorgehende, etwas eigenwillige Stufung resultiert offenbar daraus, daß das 30-m-Band nachträglich hinzukam.

Diese Spannung läßt sich ebenfalls mit der Schaltung nach [2] auswerten, wobei die Vertauschung der Banddatenausgänge am IC dank der Programmiermatrix problemlos beherrschbar ist. Allerdings muß die an Pin 17 des A277 liegende Spannung etwas heruntergeteilt werden, wozu ein zusätzlicher Widerstand von 4,7 kΩ dient, der von Pin 17 nach Masse führt. Die beiden Einstellregler sollten zur sauberen Anpassung an die konkreten, etwas exemplarabhängigen Schaltspannungen beibehalten werden.

## Belegung der Ausgänge von IC1 [2] bei ICOM-Transceivern

Band	U <sub>ACC</sub> *	Ausgangs-Pin
160 m	7,4 V	4
80 m	6,0 V	7
40 m	5,0 V	8
30 m	0,0 V	15
20 m	4,0 V	10
17 m	3,2 V	11
15 m	3,2 V	11
12 m	2,3 V	12
10 m	2,3 V	12
6 m	1,8 V	13

\*) Richtwert, exemplarabhängig

## ■ Konzeption

Im Blockschaltbild fällt als Kernstück die Filtereinheit mit zehn bandabhängigen, schaltbaren Modulen auf, der sich wahlweise Vorverstärker nachschalten lassen. Die HF-Wege werden durchweg mit Relais umgeschaltet. Ein Programmierfeld gewährleistet weitgehende Flexibilität auch über das hier gezeigte Konzept hinaus.

Im Sendefall wird die gesamte Baugruppe umgangen, wofür Rel 01 und Rel 02 verantwortlich zeichnen, die jeweils 100 W übertragen müssen. Über diese Strecke läuft beim FT-817 u.a. Geräten mit gemeinsamer Antennenbuchse für KW und UKW auch das 2-m- bzw. 70-cm-Signal.

Tabelle 1: Sinnvolle Behandlung der einzelnen KW-Bänder

Band	Filter		Verstärkung		
	Charakter	Sperrbereich	Vorverstärker	Rauschmaß	Eingangs-IP3
160 m	Hochpaß	f <sub>S</sub> = 1,6 MHz@35 dB	+a <sub>F</sub>	≤ 20 dB	≥ 30 dBm – a <sub>F</sub>
80 m	Hochpaß	f <sub>S</sub> = 1,6 MHz@35 dB	+a <sub>F</sub>	≤ 20 dB	≥ 30 dBm – a <sub>F</sub>
40 m	Bandpaß	f <sub>S</sub> = 6,9/7,15 MHz@40 dB	+a <sub>F</sub>	≤ 20 dB	≥ 40 dBm – a <sub>F</sub>
30 m	Bandpaß	f <sub>S</sub> = 9,7/10,7 MHz@30/40 dB	+a <sub>F</sub>	≤ 20 dB	≥ 30 dBm – a <sub>F</sub>
20 m	Bandpaß	f <sub>S</sub> = 13,2/15,3 MHz@30 dB	+a <sub>F</sub>	≤ 20 dB	≥ 20 dBm – a <sub>F</sub>
17 m	Hochpaß	f <sub>S</sub> = 17 MHz@40 dB	a <sub>F</sub> + 10 dB	≤ 10 dB	≥ 20 dBm – a <sub>F</sub>
15 m	analog	17 m	a <sub>F</sub> + 10 dB	≤ 10 dB	≥ 20 dBm – a <sub>F</sub>
12 m	Hochpaß	f <sub>S</sub> = 22 MHz@40 dB	a <sub>F</sub> + 10 dB	≤ 10 dB	≥ 20 dBm – a <sub>F</sub>
10 m	analog	12 m	a <sub>F</sub> + 10 dB	≤ 10 dB	≥ 20 dBm – a <sub>F</sub>
6 m	Bandpaß	f <sub>S</sub> = 48/53 MHz@30 dB	a <sub>F</sub> + 10 dB	≤ 6 dB	≥ 20 dBm – a <sub>F</sub>

a<sub>F</sub> = Filterdämpfung



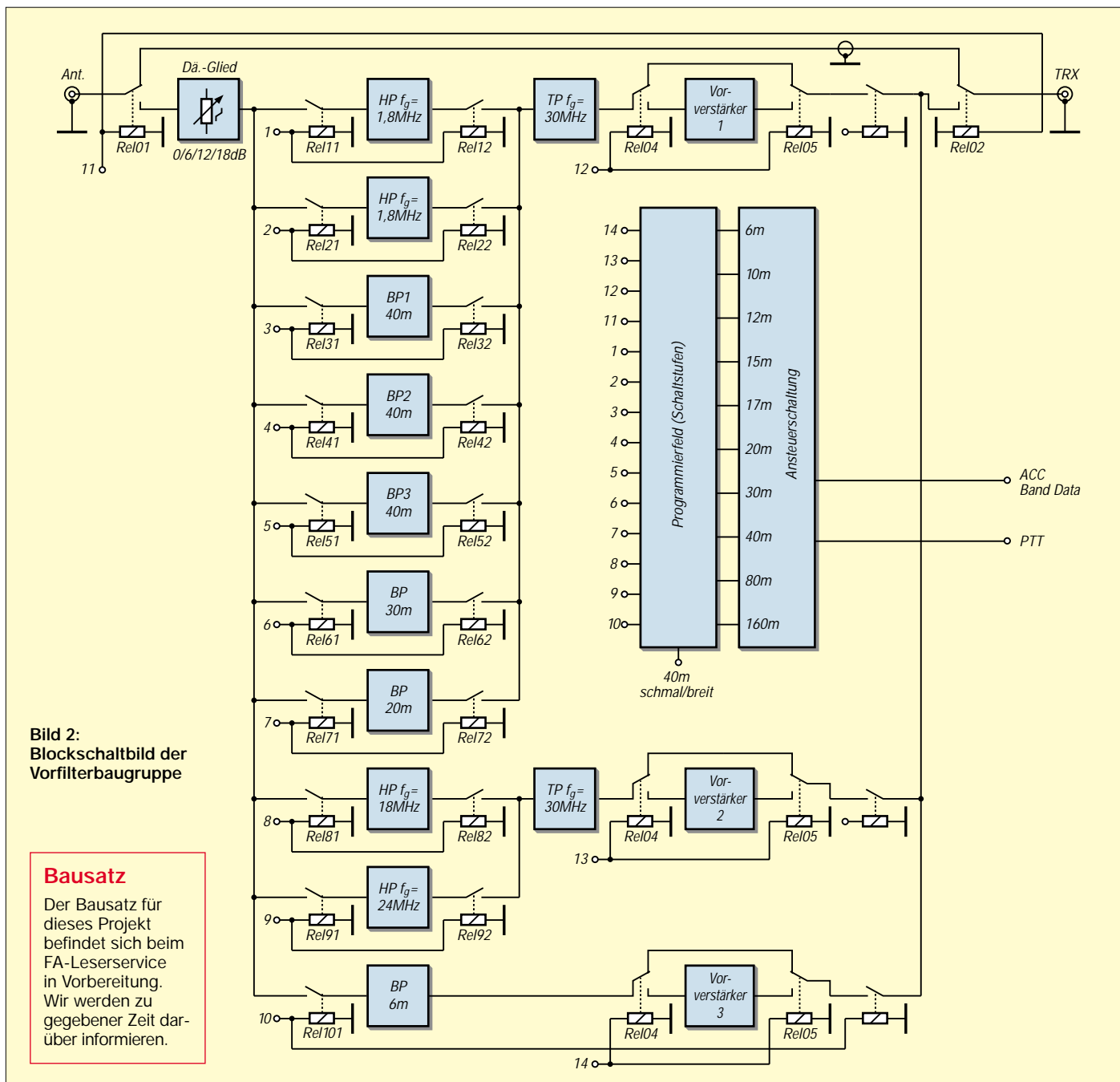


Bild 2: Blockschaltbild der Vorfilterbaugruppe

**Bausatz**

Der Bausatz für dieses Projekt befindet sich beim FA-Leserservice in Vorbereitung. Wir werden zu gegebener Zeit darüber informieren.

Eine besondere Beachtung verdient das 40-m-Band. Den dortigen extremen Forderungen ist praktisch nicht mit einem LC-Filter beizukommen. Hier bietet es sich an, die nicht ganz billigen, dafür aber hochwirksamen Quarzfilter [6], [7] aus dem FA-Leserservice einzusetzen. Wegen deren geringer Bandbreite von nur etwa 25 kHz sind drei Ausführungen verfügbar, eine Beschränkung auf die Vorzugsfrequenzbereiche erscheint sinnvoll. Wer auch den restlichen Bereich des Bandes gelegentlich nutzen will, kommt um ein zusätzliches, breiteres Bandpaßfilter nicht herum und muß eine manuelle Umschaltung der Bandbreite in Kauf nehmen. An dieser Stelle fiel die Wahl auf die bewährte und nachbausichere Schaltung mit Keramikfiltern von Murata gemäß [5].

Da die für den Einsatz vorgesehenen Umschalter über drei nutzbare Stellungen verfügen, lag es nahe, Platz für zwei Quarzfilter zu reservieren, die jedoch nicht zwingend bestückt werden müssen. Für andere Bänder wurden keine Quarzfilter eingeplant, da dort eine solche Investition an Platz und Geld [8] weniger sinnvoll erscheint. Daß das 80- und 160-m-Band trotz gleichartiger Selektionsanforderungen keinen gemeinsamen Trakt benutzen, soll solchen Nutzern entgegenkommen, die auf separate Empfangsantennen wie z.B. Beverages zurückgreifen können. Dazu lassen sich die betreffenden Leiterzüge auftrennen; sonst kann der 160-m-Zweig auch unbestückt bleiben.

(wird fortgesetzt)

**Literatur**

- [1] Jirmann, J., DB1NV; Hercher, W., DL8MX: Verbesserung des Intermodulationsverhaltens moderner KW-Amateurempfänger. UKW-Berichte 32 (1992) H. 2, S. 98–103
- [2] Theurich, K., DG0ZB: Automatischer Antennenumschalter für den FT-817. FUNKAMATEUR 50 (2001) H. 5, S. 534–535
- [3] Karl Braun Funktechnische Geräte: Kurzwellen-Preselektor/Verstärker SWF 5-40 und SWF 10-40. Firmenschrift, Nürnberg 1995
- [4] Zander, H.-D., DJ2EV: Intermodulationsstörungen im 40-m-Amateurband. FUNKAMATEUR 48 (1999) H. 1, S. 67–71
- [5] Zander, H.-D., DJ2EV: Maßnahmen gegen Störungen durch Intermodulation auf 40 m. FUNKAMATEUR 48 (1999) H. 2, S. 216–217, H. 3, S. 303–307
- [6] Zander, H.-D., DJ2EV: Neue Antennen-Quarzfilter zur 40-m-Vorselektion. FUNKAMATEUR 48 (1999) H. 6, S. 680–681
- [7] FUNKAMATEUR-Bauelementeinformation: Antennen-Quarzfilter für das 40-m-Band. FUNKAMATEUR 48 (1999) H. 8, S. 897
- [8] International Radio: [www.qth.com/inrad](http://www.qth.com/inrad)

## Arbeitskreis Amateurfunk & Telekommunikation in der Schule e. V.

Bearbeiter: Wolfgang Lipps, DL4OAD  
Sedanstraße 24, 31177 Harsum  
E-Mail: wolfgang.lipps@t-online.de  
AX.25: DL4OAD@DB0ABZ

Wolfgang Beer, DL4HBB  
Postfach 1127, 21707 Himmelpforten  
E-Mail: wbeer@t-online.de  
AX.25: DL4HBB@DB0HBB



### Das Treibbojen-Projekt

Mit dem Treibbojen-Projekt soll, vergleichbar mit dem abgeschlossenen Ballon-Projekt, in der Öffentlichkeit für den Amateurfunk geworben werden. Es gilt die technisch-experimentelle Komponente des Amateurfunkdienstes zu betonen und dessen Eignung unter Beweis zu stellen. Es versteht sich von selbst, daß Schülergruppen zur Mitarbeit eingeladen werden. Gerade für Jugend-forscht- und Facharbeiten bieten sich zahlreiche Themen an.

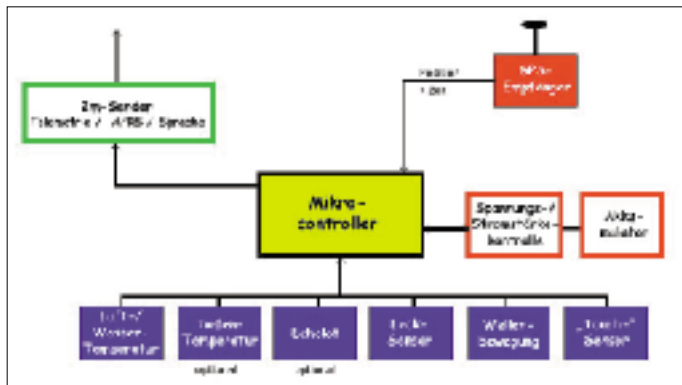
#### Vorgehensweise

Zunächst sollen Erfahrungen mit Bojen gesammelt werden, die in Binnenseen und später auch in Flüssen driften können. Nach längerer Diskussion über geeignete Treibkörper kam es

gemessen“ werden soll, welche Sensoren sich dafür eignen, welche Fragestellungen Schülerinnen und Schüler interessieren, aber auch wie die Daten aufbereitet und zur Verfügung gestellt werden sollen.

Mit Beschleunigungssensoren will man die Wellenbewegung erfassen. Diese erlaubt einen Rückschluß auf die Windverhältnisse am Beobachtungsort. Für die Positionsbestimmung ist ein GPS-Empfänger an Bord.

Als Mikrocontroller-Steuerungsbaugruppe soll die bekannte Platine AS53-03 aus dem WX-NET-/Telematik-Projekt eingesetzt werden, die zusätzlich mit einer Packet-Radio-Bake ausgestattet wird. Ein älteres Handfunkgerät, das sich durch einen externen Mikrocontroller relativ einfach steuern läßt, dient der Kommunikation von und zur Bake.



„Blockschaltbild“ der Bodensee-Treibboje, wie sie sich bei Drucklegung darstellte. Ein Mikrocontroller übernimmt die komplette Steuerung der Boje. Der GPS-Empfänger liefert die Werte für die Position und auch die Zeit. Ein 2-m-Sender mit 100 mW Ausgangsleistung übermittelt die Sensor- und Positionsdaten.

ganz gelegen, daß ausrangierte Emergency-(Seenot-Rettungs-) Bojen zur Verfügung standen. Anlässlich des 16. AATiS-Bundeskongresses im März in Goslar konnte in einer separaten Projektgruppe ein passender Bojenkörper ausgewählt werden. Hier seine wichtigsten Daten: Höhe über alles 45 cm, Durchmesser 25 cm, Leermasse ohne Nutzlast und Batterien 1,7 kg, Auftrieb >30 N.

Beim Ausschichten der „Innereien“ wurde deutlich, welcher Aufwand bei diesen Seenotbojen getrieben wird. Eine Blitzlampe, ein Sender auf einer UKW-Notrufrequenz, Maßnahmen zur Vermeidung vorzeitiger Inbetriebnahme außerhalb von Notfällen sind nur wenige der dort vorhandenen Einrichtungen. Alle Module mußten jedoch ausgebaut werden, da sie für den jetzigen Verwendungszweck ungeeignet sind und der Platzbedarf für Elektronik und Funktechnik recht groß ist.

#### Ausstattung der Boje

Vergleichbar mit dem Ballon-Projekt muß auch hier die Frage gestellt werden, was „fern-

Die Spannungsversorgung muß ebenfalls genau durchdacht werden. Da das Gewicht kaum eine Rolle spielt, soll auf bewährte, handelsübliche Alkali-Mangan-Batterien zurückgegrif-



Dieser Bojenkörper soll bei der Bodensee-Mission zum Einsatz kommen.

fen werden. Da die Boje fernsteuerbar sein wird, kann man im Notfall auf einen Stromsparmodus umschalten.

#### Die Bodensee-Mission

Anlässlich der Ham Radio, die vom 29.6. bis 1.7.01 in Friedrichshafen stattfindet, möchte der AATiS eine Treibboje auf dem Bodensee aussetzen, die (beim gegenwärtigen Planungsstand) Position, Wasser- und Lufttemperatur, Wellenbewegung sowie die Spannungsüberwachung via APRS, in Sprache und als Daten im PP-Convex europaweit aussendet.

Die Daten sollen am AATiS-Stand in Halle 6 empfangen und dem Publikum präsentiert werden. Die APRS-Aussendungen erfolgen auf 144,800 MHz. Eine Link-Verbindung via OE9XPR zum Ham-Radio-Gelände in Friedrichshafen ist auf der Frequenz 144,900 MHz vorgesehen. Damit die Interessenten an diesem Projekt deutschlandweit die Daten empfangen können, ist eine zusätzliche Verbindung in den PP-Convex auf Kanal 1013 geplant.

Die Ham-Radio-Besucher können zudem den Projektverlauf überall verfolgen, auch außerhalb der Öffnungszeiten der Ausstellung, denn es ist eine „Sprachausgabe“ der Meßwerte zu einem FM-Umsetzer in Konstanz oder bei Friedrichshafen geplant.

Die Treibboje wird zusätzlich durch ein weißes Rundumlicht (Vorschrift auf dem Bodensee) möglicherweise die abendlichen Spaziergänger auf sich aufmerksam machen. Funkamateure können dann den Umstehenden die Bojenposition sowie die Temperatur des Wassers und der Luft präsentieren.

#### Die Halligen-Mission

Verläuft die Bodensee-Mission erfolgreich, soll die Boje auf dem Deck eines Passagierschiffes an ein oder zwei Tagen die Schiffsroute in der Deutschen Bucht zwischen den Halligen und dem Festland per GPS ermitteln und in das APRS-Netz einspeisen. Bei diesem Vorhaben wird erprobt, ob die Funkreichweite auf UKW bei einem Aussetzen der Boje in bundesdeutschen Hoheitsgewässern ausreicht, um das Signal von Land aus sicher zu empfangen. Gleichzeitig soll einem größeren Kreis von Lehrern und Ausbildern während einer Veranstaltung die technisch-experimentelle Komponente des Amateurfunks zur Verbesserung des eigenen Unterrichts demonstriert werden.

#### Blick in die Zukunft

Bei erfolgreich abgeschlossener Bodensee- und Halligen-Mission soll noch in diesem Jahr eine Amateurfunkboje, eventuell auf dem Rhein, mit der Strömung treiben. Mit diesen Treibbojen-Versuchen in Binnengewässern verbindet der AATiS die Hoffnung und Erwartung, in der Gemeinschaft der Funkamateure qualifizierte Mitarbeiter für das wesentlich anspruchsvollere Vorhaben einer Hochseetreibboje in internationalen Gewässern zu gewinnen. Die Ausstattung einer Hochseeboje erfordert mehr Vorlaufzeit und ist daher für 2002 oder 2003 vorgesehen. Dann soll eine mit PSK31 auf Kurzwelle sowie einem Link über Amateurfunksatelliten ausgestattete Boje im Golfstrom auf Europa zutreiben. Schulen sind ausdrücklich zur Teilnahme eingeladen!

## CW-QTC

### ■ EUCW-Mitsommer-Handtastentag

Der EUCW-Mitsommer-Handtastentag findet am 23.6. von 0800 bis 2200 UTC auf 80, 40, 30 und 20 m statt. Da es kein Contest im üblichen Sinn ist, gibt es auch keine QSO-Punkte. Jede nicht-skandinavische Station benötigt mindestens ein QSO mit einer Station aus SM, LA, OZ, OH, OH0, TF, OY, JX oder JW.

Die Teilnehmer sollen und dürfen Bonuspunkte an diejenigen verteilen, die sich durch eine besonders gute Gebeweise auszeichnen. Wer mindestens drei Bonuspunkte erhält, bekommt ein Diplom. Das Log, mit klarer Kennzeichnung, welche Stationen Bonuspunkte erhalten, sollte bis 1.7.01 an Eric Wennström, SMITDE, Vasagatan 9 lgh 324, S-17267 Syndbyberg, eingereicht werden. Weitere Informationen über <http://www.lib.kth.se/~aw/scag/scag.htm>.

### ■ OE-CW-G

Die OE-CW-G besteht nunmehr seit fast fünf Jahren und zählt 64 Mitglieder aus 10 Staaten. Leider hat der Enthusiasmus der Anfangsjahre etwas nachgelassen, auch das Interesse am Beitritt zum einzigen österreichischen Telegrafiekлуб hat spürbar nachgelassen, und die Zahl der teilnehmenden Stationen am monatlichen Rundspruch (OE-CW-G Bulletin) nimmt stetig ab.

Um Telegrafie zu fördern und zu verbreiten, um Amateurfunk mit einem Hauch von Nostalgie in seiner ursprünglichsten Form am Leben zu erhalten und schlußendlich auch als österreichischer Funkamateur im Bereich Telegrafie Flagge zu zeigen, möchte ich alle um die Teilnahme am monatlichen Treff jeweils am 1. Freitag jedes Monats um 1900 ME(S)Z auf 3,557 MHz bitten. Die Tastgeschwindigkeit ist mit 80 BpM sicher kein unüberwindliches Hindernis. Im Bestätigungsverkehr paßt sich der OP der Geschwindigkeit der Anrufer an.

Einen Beitritt zu unserer Interessensgemeinschaft (die abgesehen von den 8 IRCs für den Eintrag in die Mitgliedsliste und Zusendung einer attraktiven Urkunde kostenlos ist), würde uns alle, für die Telegrafie eine Herzensangelegenheit geworden ist, sehr freuen.

Kontaktadresse: Georg Csapó, Neuberg 346, A-7535 St. Michael.

## SWL-QTC

Bearbeiter: Andreas Wellmann  
DL7UAW@DB0GR

E-Mail: [Andreas.Wellmann@t-online.de](mailto:Andreas.Wellmann@t-online.de)  
Angerburger Allee 55, 14055 Berlin

### ■ Online-Sorgen mit SWLs

Zum Thema Online-Check und Logbücher im Internet hat das IOTA-Committee mitgeteilt, daß darauf geachtet werden soll, lediglich Rufzeichen, Band und Betriebsart öffentlich zugänglich zu machen. In vergangener Zeit häuften sich leider Verdachtsfälle, daß SWLs Daten aus Internet-Logs für eigene Empfangsberichte mißbraucht haben könnten. Diesem Problem kann man begegnen, wenn keine Logbucheinträge mit Datum und Uhrzeit abrufbar sind.

## Projekt Icelimit und Amateurfunk

Es ist vollbracht! Norbert, OE1SNW/mm, hat es als erster Österreicher geschafft, den Südpol nonstop und einhand zu umsegeln.

Als Umsteiger vom Wiener Straßenbahnfahrer zum Weltumsegler gelang es Norbert, sich einen Traum zu verwirklichen. Mit den gesammelten Erfahrungen, viel Idealismus und Mut zum Risiko startete er das Projekt Icelimit. In der Vorbereitungsphase galt es, auch die Funkkommunikation optimal zu planen. Die Möglichkeiten und Kosten einer Verbindung über INMARSAT waren bekannt. Die Grenzen einer Funkverbindung auf den Marine-Bändern ebenso. Doch als Funkamateur wollte Norbert auch testen, wo die Grenzen des Amateurfunks liegen.



Norbert, OE1SNW/mm, vor den Kerguelen

Die Hardware war mit Icom schnell gefunden. Es wurde die Marine-Funkanlage Icom IC-M710. Sie ist ein robuster Transceiver, mit GMDSS für den Notfall und erweiterbar für den Amateurfunk. Um auch für die optimale Montage zu sorgen, flog das Point electronics-Team nach Frankreich in die Werft, um den Einbau selbst durchzuführen.

Mit Auslaufen der OASE III war Alfred, OE1AKB, an seiner Station am Stadtrand von Wien QRV, festentschlossen, täglich mit Norbert ein QSO zu führen. Er organisierte, wenn eine direkte Funkverbindung mit dem Schiff auf Grund der Ausbreitungsbedingungen nicht möglich sein sollte, eine Reihe von „Relais-Stationen“, mit deren Hilfe die Gespräche hin und her „QSPauliert“ wurden. Dieses Netz reichte von Australien über Nigeria bis zu einem Frachter auf hoher See. Als optimale Frequenz bot sich die weltweit vom mm-Stationen verwendeten 14313 kHz an. So konnten Norbert nicht nur medizinische Ratschläge, als er durch Kälte und Salzwasser aufgesprungene Hände bekam, gegeben werden, sondern auch technische Hilfestellungen.

Mit Hilfe des Amateurfunks war es weiterhin möglich, auf der Internet-Seite des Projekts Icelimit täglich Positionsmeldungen und auch einige Bilder, mittels SSTV nach Wien übertragen, einzustellen.

Norberts Antenne am Schiff war eines der beiden „Achter-Stag“, angepaßt über einen Automatikuner. In Wien arbeitete Alfred mit einer 20-m-Yagi Antenne. Dabei zeigte sich, daß Langdraht- oder Vertikal- Antennen der Yagi klar unterlegen waren. Norbert arbeitete mit 150 W und Alfred ging mit 450 W „on Air“. Um die beste Zeit für die Verbindung zu finden, monitorte man das Bakennetz: War die

Bake aus Neuseeland oder Feuerland zu hören, so wußte man, daß das Band offen ist.

Die Auswertung der täglichen Positionsmeldungen sowie der persönlichen Informationen übernahm Franz, OE1AOA (Icom Radio Club, OE1XIC). Sollte sich Norbert einmal nicht zum vereinbarten Zeitpunkt melden, so konnte der letzte QSO-Partner eruiert werden, um mit dessen Hilfe näheres in Erfahrung zu bringen. Ständiger Gast an der Klubstation war Norberts Frau Anita. Für sie bot der Amateurfunk zuhörenderweise die Möglichkeit, live etwas über ihren Mann zu erfahren und z.B. gleich per Telefon mit dem Arzt zu sprechen, dessen Ratschläge wir noch im selben QSO weitergeben konnten.

Norberts Turn begann am 30.11.00 in Kapstadt. Schon bald nach dem Auslaufen hatte er Schwierigkeiten: Ein Zahn brach aus, ein Schäkel riß, der Dieselmotor zog Wasser über den Auspuff und zuletzt brach die Halterung für den Autopiloten, und er mußte mit einem Ersatzgerät weitersegeln. Als seine Hände aufbrachen, dauerte es zwei Wochen, bis die Wunden halbwegs heilten. Auch in dieser Zeit mußte die Bordroutine weitergehen. Schonung war nicht möglich.

Da das Wetter häufig zwischen Sturm und Flaute wechselte, waren Segelsetzen oder Refen ständig notwendig. Obwohl die Route relativ weit nördlich gewählt war, lief ständig das Radar mit, um rechtzeitig vor Eisbergen gewarnt zu werden. Gefährlicher als Eisberge waren die Eisfelder und Growler, da sie vom Radar nicht erfaßt werden. Wale, Norbert nennt sie die „heimlichen Killer der Yachten“, wurden nur aus der Ferne gesichtet.



Bei 11 Beaufort muß der Skipper selbst ans Ruder.

Weihnachten und Neujahr verbrachte er auf hoher See. Allerdings sei die Einsamkeit, die viele Menschen gerade zu dieser Zeit besonders spüren, für ihn kein Problem gewesen. Er hätte sie nicht gespürt, weil er ständig an Bord etwas zu tun gehabt hätte. Überhaupt sei für einen Fahrtensegler nicht die Einsamkeit, sondern die Isolation das Thema. Gerade das Gefühl der Isolation habe der Amateurfunk mit seiner täglichen Plauderstunde nicht aufkommen lassen.

Ein großes Ereignis war schließlich das Einlaufen der „Oase III“ nach geglückter Südpol-Umrandung in Kapstadt. Er hatte den Turn in 93 Tagen geschafft und wurde von Dutzenden geschmückten Schiffen in den Yachthafen geleitet.

Peter, OE1PHW, u. Franz, OE1AOA

## UKW-QTC

Magic Band, Topliste, Conteste:

Dipl.-Ing. Peter John, DL7YS  
Am Fort 6, 13591 Berlin  
DL7YS@DB0SPR

Aktuelles, Aurora, MS, EME:  
Wolfgang Bedrich, DL1UU  
Mühlenstr. 31, 13187 Berlin  
E-Mail: dl1uu@aol.com  
DL1UU@DB0BLO

### ■ 2-m-Aktivitäten

Drei I5-OPs (u.a. IW5BZQ) werden vom 1. bis 3.6. aus Monaco (3A) QRV sein. Es wird besonders auf 6 m, aber auch auf 2 m (144,290 MHz mit 9-Ele.-Yagi in SSB) gefunkt. Skeds können online via 3A@mannelli.com arrangiert werden.

OMs der Klubstation des Radio Clubs Sotkamo, OH8K, wollen während der Perseiden aus KP47 und KP57 Funkbetrieb auf 6 und 2 m via MS, Tropo, Aurora bzw. E<sub>s</sub> durchführen.

Toralf, T9/DJ8MS/p, hält sich von Mitte Mai bis Ende August in der Nähe von Mostar (JN83VI, 900 m ü. NN) auf. Dort hofft er, neben der Arbeit ab Anfang Juni Zeit für einige Aktivitäten auf 6 und 2 m zu finden. Auf 6 m werden sich diese auf E<sub>s</sub> richten, auf 2 m versucht er über Topo, E<sub>s</sub> und Meteorscatter (bis 5000 lpm) QRV zu sein. An Ausrüstung kommt folgendes zum Einsatz: IC-706 (auch für VHF-Net auf 14,345 MHz); 30 W und Dipol auf 6 m, sowie 170 W und 2 x 8-Ele.-DL6WU für 2 m. Aus Platzgründen nimmt er keine Antennen für 70 cm mit. Falls alles klappt, ist er auch via Packet-Radio erreichbar.

Hans-Peter, DG6PY, baut seine Station und Antennen vom 3. bis 8.7. wieder auf dem „Gaislachkogel“ (JN56LW) in 3050 m ü. NN auf und macht von dort unter dem Rufzeichen OE7/DG6PY/p Funkbetrieb speziell auf 2 m und 70 cm.

Guido, F/DL8EBW, und Winfried, F/DH3YAK, konnten während ihrer Aktivität in JN07 und JN08 fast alle MS-Skeds komplettieren. Im IARU-Contest gelangen etwa 120 QSOs.

Etlliche OPs, u.a. DL5NAM und LA8AV, machen vom 1. bis 9.6. unter JWOPK von Spitzbergen Betrieb. Standort ist in JQ58WK. Als bevorzugte Frequenzen wurden 50,095 und 144,025 MHz erwähnt.



Frank, DH7FB, und Bernd, DL9AN (v.l.n.r.), bei einem portablen Probeaufbau der nach JP71 (ab 25.5.) mitzuführenden Technik im „Funk-Garten“ von DL1UU.

### Fahrplan von DK5KK und DL2NUD

- 2.6. Beide Stationen in JO78
- 5.6. DK5KK: JP91, DL2NUD: JP92
- 8.6. DK5KK: KQ50, DL2NUD: KQ40
- 9.6. DK5KK: KQ31, DL2NUD: KQ30
- 10.6. Beide Stationen in KQ20
- 12.6. DK5KK: KP19, DL2NUD: KP09
- 13.6. Beide Stationen in JP99
- 14.6. Beide Stationen in JP98
- 15.6. DK5KK: JP88, DL2NUD: JP87
- 16.6. DK5KK: JP78, DL2NUD: JP77
- 17.6. Beide Stationen in JP54
- 19./20.6. Beide Stationen in JP31
- 21.6. Beide Stationen in JO58

MS-Frequenzen: DL2NUD benutzt 144,188 MHz, DK5KK 144,144 MHz.

Vom 9. bis 17.6. funken einige polnische OMs unter dem Sonderrufzeichen HF1UKF von der Insel Wolin (JO74), u.a. von 2 m bis 23 cm in CW und SSB.

### ■ EME aus Andorra

Nach 12 Jahren Pause wird Andorra (C3) wieder einmal über den Mond zu erreichen sein. Hinter dem Rufzeichen C31TLT (Terra-Luna-Terra) verbergen sich u.a. I5WBE, EA3DXU, EA3AEN, EA3AYX und einige OMs aus Andorra selbst. Ihre Aktivität startet am 13.8. gegen 0000 UTC (Mondaufgang) und endet am 17.8. gegen 1700 UTC. Neben vorher verabredeten Skeds wird auch Zeit für Random-Betrieb eingeplant. Das Equipment besteht u.a. aus 4 x 24-Ele.-Yagis (5 WL) sowie einer Endstufe mit 2 x 4CX250B (900 W). Als Standort faßten sie ein 2000 m hohes Bergplateau ins Auge (JN02TL).

### ■ Magic-Band

Der Berichtszeitraum war sicherlich sehr ergiebig für die Großfeld- und DXCC-Jäger in Europa, wenn auch nicht immer für die deutschen OMs. Anfang April ermöglichte die ruhige Erdmagnetik unseren Funkkollegen in EA, 9A, SV, I und 9H schöne DX-QSOs.

Los ging es am 3.4., als VU2ZAP nach 2000 UTC mit EA8YG ins QSO kam. Wenig später meldeten die Cluster ausgiebige F<sub>2</sub>-Condx auf der Südstrecke. 9J2BO, PY7CV, TR8KPI, CE3BFZ, LU8MB (FF57) und CE0ZIS (FF06) brachten ganz Südeuropa in Aufruhr. EA7KW arbeitete gegen 2000 UTC mit QTF 230° mit ZL2KT, ZL2AGI und ZL2AAA.

Der 4.4. öffnete das Magic-Band ab 0900 UTC auf der Nordstrecke. 5B4FL und SV/9H-Stationen erreichten u.a. VK6HK, JA5AIE, JA4KFA, und gegen 1430 UTC wurden VR2XMT und 9M6BAA von Stationen aus dem nahen Osten (JY9NX und 4X) gemeldet. Am Nachmittag konnten ZS6-Stationen von Europa aus gearbeitet werden. Einen Leckerbissen gab es via E<sub>s</sub> am frühen Abend. Um 1800 UTC tauchte G0KZG/mm aus JG44 auf! Und dann gab es zwei echte Höhepunkte: OD5/OK1MU brachte vielen Europäern ein neues DXCC-Gebiet, und ZD7K (II74) sowie CE0Y/W7XU (DG25) erzeugten unbeschreibliche Pile-Ups in Südeuropa.

Am 8.4. glaubten viele EUs (I, IT, 9H, IO, EA) an eine akkustische Fata Morgana. KH8/N5OLS tauchte aus QTF 240° auf 50,094 MHz auf und arbeitete das europäische Pile-Up nach Kräften ab. Am 13. und 14.4. konnten sich zahlreiche DLs über QSOs mit ZS6PJS, V5/ZS4NS, ZS6Y (KG33) und ZS6LU/M (KG36) freuen. Unsere südeuropäischen 6-m-Kollegen hatten noch mehr Glück. Immer wieder öffnete sich das Band via F<sub>2</sub>/TEP und ermöglichte u.a. Verbindungen mit ZC4FL, V73AT, S79Z, 7Q7DC, HR1PG, TR8XX, CT3DL, TI5KD, TG9AJR, XE2HTE, KP4EIT und WP4N.

Am 28.4., als auf 2 m eine der etlichen Super-Auroras tobte, lohnte es sich, von Mitteleuropa aus die 6-m-Antenne nach Süden zu drehen. 6W4RK, J5X, diverse ZS6-Stationen und 7Q7DC bevölkerten (leider fast übereinander) die Frequenzen um 50,110 MHz herum. G0KZG/mm konnte vom Mittelfeld MH21 aus erreicht werden. Ab dem 26.4. gab es die ersten „richtigen“ innereuropäischen E<sub>s</sub>-Öffnungen, die auch flächendeckend von Deutschland aus nutzbar waren.

**6-m-News:** Eine gute Gelegenheit, französische Stationen bzw. Departements auf 6 m zu arbeiten, bietet sich am 16.6. von 0400 bis 1600 UTC, wenn sich jede Menge OMs im Rahmen des DDFM-Contests oberhalb von 50,200 MHz tummeln (Sporadic-E vorausgesetzt). – Wie 4Z5AY informierte, wurde das Rufzeichen der 6-m-Bake in Tel-Aviv umgestellt. Sie läuft nun unter 4X4SIX auf 50,020 MHz. – Vom 2. bis 11.6. aktivieren einige ukrainische OMs die seltenen Felder LN08 und LN09. Besondere Aktivitäten sind während des IARU-50-MHz-Contests vorgesehen, an dem man unter UZ5M teilnehmen will. QSLs gehen an UX2MM, Box 59, Lisichansk, 93100.

ON5UR und ON4CJI sind vom 28.5. bis 7.6. von der zu den Faröern gehörenden Insel Stremoy als OY9UR aktiv, wobei sie am 2./3.6. auf 6 m am UKSMC-Contest teilnehmen. Nach dem Aufenthalt auf Stremoy ist noch bis zum 9.6. unter /mm Betrieb geplant. – 3V8SM bemüht sich momentan um eine 6-m-Genehmigung in seinem Heimatstandort auf der Insel Djerba.

G4IJE versucht, vom 2. bis 6.6. IO66 zu aktivieren. Mit 100 W und einer 5-Ele.-Tonna wird er auch SSB-MS-Verbindungen probieren, falls E<sub>s</sub> nicht klappt. Interessenten können sich über folgende E-Mail-Adresse mit Paul in Verbindung setzen: paul@broadoak.net.

Noch im Mai wollte Eric, F5JKK, wieder als TT8JE aus JK72MC QRV werden. Er wird bis Ende August vorrangig auf 6 m in CW arbei-

ten. Die Stationsausrüstung besteht aus FT-847 und einer 5-Element-Yagi. Um keine Öffnung zu verpassen, wird Eric eine Bake auf 50,096 MHz laufen lassen, die mit 25 W sendet. Er bittet darum, daß nur OMs anrufen, die ihn während seiner Aktivität im Jahr 1998 nicht gearbeitet haben.

Nochmals der Hinweis, daß es in Griechenland keine CEPT-Regelung gibt, die auch das 6-m-Band einschließt. Alle Aktivitäten von ausländischen OMs (die nicht auch Inhaber eines „echten“ SV-Rufzeichens sind) auf 50 MHz waren und sind illegal. Nähere Informationen u.a. bei SV9ANJ.

W3EP ist noch bis 1.6. von **C6A** aus QRV. – Die Bake **ET3VSC/B** ist seit Ostern nun auf 50,034 MHz QRV. – Vom 24.5. bis zum 1.6. macht **K7BV** von **PY0F** aus Betrieb. – Eine Gruppe von LAs aktiviert vom 5. bis 8.8. **OJ0**. Es ist Betrieb von 160 m bis 2 m (inkl. 6 m) geplant. – GOKOM wird in der Zeit vom 8.7. bis 14.7. die Bermudas besuchen. – N6BT und andere Ws sind noch bis zum 29.5. von **6Y** QRV. (tnx UKSM u. LB-RS)

## ■ Contest in Ungarn

Der Radioamateur-Club von Szekesfeharvar und der ungarische Amateurradioclub veranstalten jeden letzten Montag im Monat den HG-VHF-Maraton. Auf den Bändern 2 m und 70 cm werden von 1700 bis 2100 UTC zehn Conteststunden (Januar bis Oktober) gefahren. Gestartet sind dabei nur Direkt-QSOs in CW und Fonie. Der Contestrapport besteht aus RST+Locator ohne Seriennummer. Jeder überbrückte Kilometer zählt in Fonie einen Punkt und in CW zwei Punkte.

Die vollständigen Contestunterlagen sind bei [HA4FY@HA1VH](mailto:HA4FY@HA1VH) (PR) oder [HA4FY@freemail.hu](mailto:HA4FY@freemail.hu) (E-Mail) erhältlich. (aus Löbenberg-RS)

## ■ 144 MHz VHF-Aktivitäts-DX-Contest

Veranstalter des Contests ist die VHF-DX-Gruppe DL-West in Zusammenarbeit mit der Zeitschrift Funk-Telegramm (FT). Anliegen dieses Contests ist die Aktivierung des 2-m-Bandes im Sinne des DX-Geschehens, wie z.B. DXpeditionsaktivitäten oder das Aufspüren von Ausbreitungsphänomenen.

Es gilt innerhalb eines Kalenderjahres (1.1. bis 31.12.) möglichst viele verschiedene Stationen in Entfernungen über 499 km zu erreichen sowie dabei auch viele verschiedene Mittelfelder zu arbeiten.

Es gibt drei Kategorien.

**Fonie:** Diese Klasse ist für Stationen vorgesehen, die nur in Fonie arbeiten. SSB- und FM-Betrieb ist natürlich erlaubt.

**CW:** Hier zählen nur Telegrafie-Verbindungen.

**Mixed:** In dieser Klasse kann in Fonie und Telegrafie gearbeitet werden.

Jeder Teilnehmer bestimmt die Klasse für die Auswertung selbst (bitte aufführen). Die Teilnahme in allen angebotenen Klassen ist ebenfalls möglich. Bitte reichen Sie dann jedoch getrennte Logs ein.

**QSO-Punkte:** Jede Erstverbindung im laufenden Kalenderjahr mit Stationen, die vom eigenen Standort mindestens 500 km entfernt sind, zählt einen QSO-Punkt.



Andy, DL9USA, beim Betrieb an der Conteststation von DA0JF in JO70IT am 5./6.5. Foto: DL1UU

Falls Sie oder die schon gearbeitete Gegenstation das Mittelfeld wechseln (z.B. Umzug, Portabelbetrieb, Expedition usw.), dürfen bereits gearbeitete Stationen erneut als QSO-Punkt gezählt werden (bitte bei Standortwechsel den jeweiligen Locator aufführen, sowie in der Auswertung deutlich machen, wer von welchem QTH gearbeitet wurde). QSOs über Umsetzer und Satelliten zählen nicht! Ebenso werden keine EME-QSOs gewertet.

**Multiplikatoren:** Die Gesamtanzahl der in einem Jahr gearbeiteten verschiedenen Mittelfelder gelten als Multiplikatoren. Es zählen dabei auch das eigene Mittelfeld (!) sowie Locatoren in geringeren Entfernungen als 500 km!

Ist ein Mittelfeld einmal gearbeitet worden, zählt es auch bei einem QTH-Wechsel nicht erneut als Locator-Punkt (im Gegensatz zu QSO-Punkten!).

Dem Teilnehmer sollte es möglich sein, durch Führen einer Checkliste die Wertung von Doppelverbindungen zu vermeiden. Diese Checkliste, eine für jeden Standort (Loc), aus dem im laufenden Jahr Betrieb gemacht wurde, sollte enthalten: Eigenen Locator, Rufzeichen sowie Locator der Gegenstationen, Datum der QSOs und (soweit bekannt) Ausbreitungsart.

Zur Teilnahme an der Wertung sollte eine Locatorkarte mit einer Übersicht der im laufenden Jahr erreichten Felder sowie der Summe der QSO-Punkte (1. QTH + 2. QTH ...) und des daraus resultierendem Endergebnis

Square-Punkte x QSO-Punkte = Endresultat eingereicht werden.

Der Contest basiert auf Vertrauensbasis. Wenn möglich, sollten die Checklisten aber mit eingereicht werden, damit die Daten einer Ausbreitungsstatistik zufließen können. Die Auswertung des Contests erfolgt etwa Ende Februar des folgenden Kalenderjahres.

Die Einsendungen sollten daher bis 31.1.02 bei der VHF-DX-Gruppe DL-West, DL1EAP, Wolfgang Knobus, Am Pandyc 27, D-47443 Moers, vorliegen. Dort erhält man auch Contestvordrucke mit Originalausschreibung.

Die drei Erstplatzierten jeder Klasse erhalten Urkunden.

## Ergebnisse des 144 MHz VHF-Aktivitäts-DX-Contest 2000

### Mixed

Platz	Rufzeichen	Standort(e)	Ausbreitungsarten	QSO-Punkte	Gearb. Loc	Ges.-Punkte
1	LA0BY	JO59, JO37, JP30	TR/ES/AU/MS	715	213	152295
2	DL2ARD	JO60AR	TR/ES/AU/MS	458	266	121828
3	OH5LK	KP30ON	TR/ES/AU/AUE/MS	497	221	109837
4	LY2SA	KO14LL	TR/ES/AU/MS	413	205	84665
5	PE1HWO	JO21GV	TR/ES/AU/MS	350	219	76650
6	DF7KF	JO30GU	TR/ES/AU/MS	338	226	76388
7	DL5WG	JO52VK	TR/ES/AU/MS	261	201	52461
8	DF2ZC	JO30, JO31	TR/ES/AU/MS	261	196	51156
9	DL1ELY	JO31, JO30	TR/ES/AU/MS/IO	416	119	49504
10	DK00G	JN68GI	TR/ES/AU/MS	367	127	46609

### Fonie

Platz	Rufzeichen	Standort(e)	Ausbreitungsarten	QSO-Punkte	Gearb. Loc	Ges.-Punkte
1	DL2ARD	JO60AR	TR/ES/AU/MS	327	214	69978
2	DJ2JS	JO31, JO60, JO40, JN68, JO50	TR/ES/AU	421	134	56414
3	DG6PY	JO30, JN48, JN56	TR/ES/AU	327	138	45126
4	PE1HWO	JO21GV	TR/ES/AU/MS	263	165	43395
5	DL1ELY	JO31, JO30	TR/ES/AU/MS/IO	384	108	41472
6	OZ1IEP	JO55XU	TR/ES/AU	295	128	37760
7	DF7KF	JO30GU	TR/ES/AU/MS	211	160	33760
8	DK00G	JN68GI	TR/ES/AU/MS	307	105	32235
9	OH5LK	KP30ON	TR/ES/AU/AUE/MS	270	115	31050
10	IW1AZJ	JN53UB	TR/ES/AU/MS	194	141	27354

### CW

Platz	Rufzeichen	Standort	Ausbreitungsarten	QSO-Punkte	Gearb. Loc	Ges.-Punkte
1	OH5LK	KP30ON	TR/ES/AU/AUE/MS/IO	255	152	38760
2	DL2ARD	JO60AR	TR/ES/AU/MS	182	156	28392
3	DF7KF	JO30GU	TR/ES/AU/MS	142	129	18318
4	DL5WG	JO52VK	TR/ES/AU/MS	133	126	16758
5	PE1HWO	JO21GV	TR/ES/AU/MS	113	116	13108
6	OH6MAZ	KP21IG	TR/AU/MS	115	107	12305
7	DL8EBW	JO31NF	TR/ES/AU/AUE/MS	77	99	7623
8	DK00G	JN68GI	TR/AU/MS	76	90	6840
9	M0CQZ	IN69UW	TR/MS	65	40	2600
10	DK1CM	JO40LG	TR/ES/AU/MS	33	51	1683

## Sat-QTC

Bearbeiter: Frank Sperber  
DL6DBN@DB0SGL  
E-Mail: dl6dbn@amsat.org  
Ypernstraße 174, 57072 Siegen

### ■ AO-40 Transponder O.K.

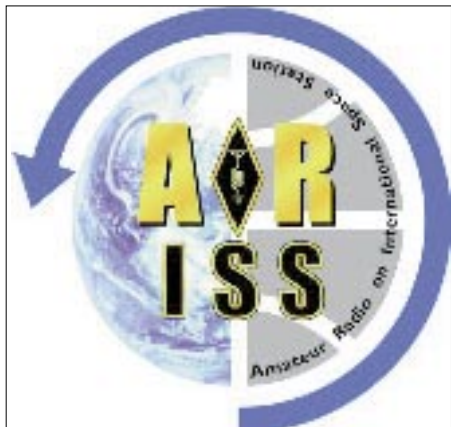
Nach einem ersten Test der Transponder von 70 und von 23 cm nach 13 cm durch die Kommandostationen Ende April wurden beide Kombinationen erstmals am 5.5. parallel für einen mehrtägigen Probetrieb der Allgemeinheit zugänglich gemacht.

Durch die gute Antennenausrichtung des Satelliten zur Erde übertrafen die Signale zeitweise die Erwartungen. Mit einem 60-cm-Spiegel und einem rauscharmen Konverter konnte sogar das Grundrauschen des Transponders aufgenommen werden. QSOs kamen aber auch mit 16-Turn-Helix oder 35-cm-Spiegeln zustande.

Im Uplink wurden SSB-QSOs mit weniger als 50 W Strahlungsleistung (z.B. 30 bis 40 W in eine HB9CV oder 5 W an einer 10-El.-Yagi) gefahren.

Problematisch waren allerdings die teilweise um 20 dB überhöhten Uplinksignale mit 500 W und mehr Strahlungsleistung. Hier kam es zu einer entsprechenden Herabregelung der Empfängerempfindlichkeit am Satelliten. Diesem Effekt soll die LEILA-Einheit (LEIStungs Li-mit Anzeige) begegnen.

Dadurch werden zunächst Signale mit zuviel Uplinkleistung durch ein Jammingsignal im Downlink markiert. Zudem können zu starke Signale im Transponderpaßband mit einem Notchfilter versehen werden.



Wenn LEILA in Betrieb geht, sind unter günstigen Bedingungen QSOs mit 10 W Strahlungsleistung, also auch für Stationen mit Klasse-3-Genehmigung durchaus möglich. Voraussetzung ist allerdings ein empfindliches S-Band-Empfangssystem. Wenn damit das Sonnenrauschen mit 1 bis 2 dB gehört werden kann, steht dem Funkbetrieb nichts im Wege. Solche Leistungen erreicht man mit einem 60-cm-Parabolspiegel und einem Downkonverter mit einer Rauschzahl um 1 dB am Spiegelerreger.

Für die Zeit nach dem mehrtägigen Transponderbetrieb war ein erneutes Lagemanöver geplant, um den Satelliten in die optimale Aus-

richtung für eine Testzündung des Lichtbogentriebwerks (ATOS) zu bringen. Mit ATOS soll in einem ersten Schritt das Perigäum angehoben werden. Bei erfolgreichem Verlauf des Tests ist auch noch eine Anhebung der Inklination um mehrere Grad möglich, was die Funkversorgung von AO-40 auf der Erde verbessern würde.

Beachten Sie, daß  $\pm 5$  kHz um die Mittelbake (MB) kein Funkbetrieb stattfinden darf. Wenn die Bake aufgrund von Störungen durch Paßbandbenutzer nicht aufgenommen werden kann, wird das Paßband getrennt und der Transponderbetrieb beendet.

Es ist auch vorgesehen, die U- und V-Sender bei guten Squintwinkeln und Sichtbarkeit noch einmal zu testen. Die Tests werden zuvor angekündigt, damit die „großen Ohren“ nach schwachen Signalen lauschen können.

Erfolgreich verlief dagegen schon ein Test des zweiten 13-cm-Senders und des zweiten 23-cm-Empfängers, über die zeitweise das RUDAK-System für den späteren Packet-Radiobetrieb von den Kommandostationen betrieben wurde.

Aktuelle Benutzungsmöglichkeiten und Transponderfahrpläne gibt es auf der Homepage der AMSAT-DL ([www.amsat-dl.org](http://www.amsat-dl.org)).

### ■ ISS in Packet aktiv

Seit einiger Zeit ist die Internationale Raumstation ISS auch in Packet-Radio mit 1200-bps-AFSK aktiv. Allerdings wird darum gebeten, die Station noch nicht zu connecten. Die Digipeaterfunktion hingegen wird eifrig genutzt, darunter auch mit APRS-Aussendungen. Durch einen Systemabsturz sendete die Packet-Radio-Einheit an Bord der ISS allerdings Ende April/Anfang Mai das „Rufzeichen“ NO-CALL.

### ■ Diskussionforen und Onlineshop eingerichtet

Die AMSAT-DL hat für ihren Warenvertrieb nun einen Onlineshop eingerichtet, über den Bestellungen auch direkt ausgeführt werden können. Außerdem wurde mit der ersten Betriebsaufnahme von AO-40 ein offenes Diskussions- und Austauschforum ähnlich dem AMSAT-BB der nordamerikanischen AMSAT etabliert. Für offizielle Meldungen gibt es zusätzlich eine Info-Mailingliste. Anleitungen zur Teilnahme finden sich auf der AMSAT-DL Internetseite.

### ■ Diskussion über zukünftige AMSAT-Projekte hat begonnen

Die AMSAT-NA hat begonnen, grundsätzliche Überlegungen für neue Satellitenprojekte anzustellen. Dabei gilt es vor allem, die Wünsche der Funkamateure mit den technisch-wissenschaftlichen Aufträgen der AMSAT in Einklang zu bringen.

Neben einem denkbaren Satelliten der 100-kg/100-W-Klasse auf einem Orbit ähnlich dem von AO-40 sind auch Komponenten wie die Entwicklung einer neuen Generation von Bordrechnern oder die Einführung digitaler Modulations- und Kodierungsverfahren in der Diskussion. Die AMSAT-DL wird ihre Zukunftsüberlegungen mit dem Symposium be-  
ginnen.

## Packet-QTC

Bearbeiter: Jürgen Engelhardt  
Azaleenstr. 31, 06122 Halle  
DL9HQH@DB0MLU  
E-Mail: DL9HQH@GMX.DE

### ■ Digipeater

Durch ein Frühlingsgewitter (Anfang April) wurde bei **DB0BLN** (Berlin) der Empfänger des 23-cm-Zuganges zerstört. Als Ersatz ist nun wieder der modifizierte TRX1 mit etwa 500 mW im Einsatz. Er arbeitet über einen Tripleter und ein zusätzliches Bandpaßfilter an einer X4000-Antenne, über die auch der 70-cm-Zugang läuft. Der 23-cm-Zugang wird mit 28-MHz-Shift (ohne Echo) im DAMA-Modus betrieben.

Im April fielen bei **DB0BOS** (Böllstein) der Service-Rechner und der Link zu **DB0SPC** (Mainz) nacheinander aus. Während für den ausgefallenen Link eine verdrehte Antenne verantwortlich war, hatten den defekten Service-Rechner schlicht und einfach Mäuse auf dem Gewissen. Diese hatten sich einen Weg in die Hütte genagt und sich den RMNC nebst Service-Rechner als komfortable Wohnung ausgesucht.

Die Reglerbaugruppen wurden als Nestheizung genutzt, das Motherboard zur Toilette umfunktioniert und diverse Signal- und Überwachungsleitungen wurden kurzerhand abgenagt und zum Nestbau verwendet. Als Abhilfe wurde der RMNC durch ein Testsystem ersetzt und die beschädigten Baugruppen einer gründlichen Reinigung und Reparatur unterzogen. Das Motherboard ließ sich nicht mehr retten, es mußte ersetzt werden.

Bei **DB0FBG** (Freiberg) ist nun der 76k8-Transceiver mit größerer Endstufe wieder in Betrieb. Die ERP beträgt jetzt etwa 10 W. Damit sollte ein größerer Versorgungsradius möglich sein. Auch am Digirechner gab es einige Erweiterungen. So konnte man dank einer Spende von **DM2ESN** eine neue 10-GB-Festplatte einbauen.

Der Umbau des 70-cm-Userzuganges bei **DB0RUE** (Germersheim) von 1k2 auf 9k6 ist derzeit in Arbeit. Die Hardware ist vorhanden und soll in Kürze betriebsbereit gemacht werden. Um den Usern von **DB0RUE** genügend Vorbereitungszeit einzuräumen, wurde der Termin für die Umstellung auf 9k6 auf die Woche nach der Ham Radio gelegt. Langfristig soll somit 1k2 auf 144,950 MHz und 9k6 auf 438,175 MHz angeboten werden.

Der Digipeater **DB0TUD** (Dresden) läuft seit Anfang März unter neuer Hardware, natürlich wieder unter (einem frisch installierten) Linux. Die Anbindung an den Flexnet-Digipeater **DB0TUD** vermittelt weiterhin **WAMPES**. Die Mailbox (dpbox 6.0) ist als **DB0TUD-15** erreichbar und damit ohne weitere Unix-Kenntnisse nutzbar.

Im Unterschied zur alten Konfiguration

- stellt **WAMPES** keine IP-Dienste mehr zur Verfügung,
- ist die Adresse **db0tud-u.ampr.org** hinfällig geworden und sollte nicht mehr genutzt werden,
- hat man **bbsx2** durch die **dpbox** ersetzt.

Alle anderen bisherigen Dienste werden auch weiterhin angeboten. Eine Dokumentation der Dienste und Konfiguration ist in Arbeit und auf <http://db0tud.ampr.org/> zu finden.

### ■ Linkstrecken

Am 15.4. wurde bei **DB0FHK** (Gummersbach) ein neuer Link-Transceiver für den Link zu **DB0FN** (Siegen) eingebaut. Der TRX-IIIb verwendet getrennte Baugruppen für Sender und Empfänger und produziert etwa 1 W Ausgangsleistung. Zusammengeschaltet werden Sender und Empfänger über eine Duplexweiche zur Antenne. Sobald bei **DB0FN** die erforderlichen Umbauten erledigt sind, wird dieser Link auf voll duplex umgestellt werden. Schon jetzt scheinen die verbesserten Eigenschaften des neuen Link-Transceivers zum Tragen zu kommen. Linklaufzeiten und Qualität haben sich spürbar verbessert.

Ende März wurde der Link von **DB0GPP** (Göppingen) zu **DB0LAI** (Hohenstadt) von 9k6 auf 19k2 umgestellt. Gleichzeitig bekam er eine neue Frequenz im 23-cm-Band.

Demnächst soll die Linkstrecke zwischen **DB0NWS** (Morsbach) und **DB0HSK** (Merschede) auf Duplex-Betrieb umgestellt werden. Die Umbauten am Link-Transceiver führt **DJ6BP** durch. Die Linktechnik zu **DB0VL** (Lingen) wurde in Betrieb genommen.

Am 14.4. wurde bei **F6KFG** (Champ du Feu) versucht, das Signal eines bei **DB0IE** (Karlsruhe) installierten Testsenders im 13-cm-Band zu empfangen. Die gemessenen Werte würden eine Linkstrecke mit Geschwindigkeiten von bis zu 200 kbit/s zulassen. Durch etwas mehr Antennengewinn und eine höhere Position am Mast von **F6KFG** ließen sich die recht knappen Reserven noch etwas vergrößern. Mit der Inbetriebnahme dieses Links ist im Laufe des Sommers zu rechnen.

**DB0XR** (Hornberg): Am 2.5. wurde zusätzlich zum Interlink zu **DB0TOD** (Hochkopf) eine weitere 23-cm-Linkstrecke zu **HB9EAS-7** (Bruderholz) in Betrieb genommen. Die 23-cm-Links arbeiten vorerst mit 9k6 semiduplex



Antennenanlage von **DB0WTS** in Wattenscheid.



Der Digipeater Köln **DB0WDR** (438,225 MHz simplex, 1k2) in den Räumen von **DK0WR**.

und sollen eine sichere Anbindung der Region Basel an das Packet-Radio-Netz sicherstellen. Geplant sind noch weitere Verbesserungen bei **DB0XR**. So laufen z.Z. Tests mit **HB9FS** (Bad Ramsach).

### ■ Mailboxen

Aufgrund diverser Probleme war die Mailbox **DB0ZDF** (Mainz) im März für einige Tage außer Betrieb. Durch die wiederholten Abstürze des Boxrechners sind leider auch etliche wichtige Informationen verlorengegangen. Die eingetragenen User von **DB0ZDF** sollten ihre Daten überprüfen, um sie bei Bedarf zu berichtigen bzw. zu ergänzen.

Nach einigen Reparaturen ist nun die Mailbox **DB0OBK** (Osnabrück) wieder problemlos zu erreichen. Als Verursacher des Ausfalls stellte man defekte Lüfter des Netzteils sowie der CPU fest.

### ■ Funkruf

Anfang Mai sind zwei weitere Funkruf-Genehmigungen für **DB0LER** (Leer) und **DB0FHO** (Emden) eingetroffen. **DB0LER** sendet bereits mit einer überraschend großen Reichweite. Bei **DB0FHO** muß noch eine Antenne montiert werden. Für beide Stationen fungiert **DB0WHV** (Wilhelmshaven) als Server.

Weitere Funkrufsender sind für **DB0NDR** (Norden) und **DB0WAN** (Wangerland) beantragt bzw. bei **DB0TNC** (Wittmund) vorgesehen. Damit wird es in absehbarer Zeit ein flächendeckendes Funkrufnetz in Ostfriesland geben.

Die Betreiber von **DB0IE** (Karlsruhe) tragen sich ebenfalls mit dem Gedanken, einen Funkrufsender zu installieren. Vorher soll allerdings geprüft werden, ob seitens der Nutzer überhaupt ein Interesse an solch einem Dienst besteht. Bei der Entscheidung ist zu bedenken, daß die Reichweite angesichts des nicht so exponierten Standorts und der begrenzten zulässigen Sendeleistung im wesentlichen das Stadtgebiet von Karlsruhe umfassen würde.

Informationen zum Funkrufsystem können in der Mailbox (**DB0LX-8**) unter der Rubrik Funkruf abgefragt werden. Meinungsäußerungen zu diesem Thema bitte an **DF9IC@DB0GV**.

*Vielen Dank für die Informationen von **DL9SAU**.*

# ANZEIGE

# DX-QTC

Bearbeiter: Dipl.-Ing. Rolf Thieme  
 Boschpöler Str. 25, 12683 Berlin  
 E-Mail: rthieme@metronet.de  
 PR: DL7VEE@DB0GR

Alle Frequenzen in kHz, alle Zeiten in UTC  
 Berichtszeitraum 4.4. bis 7.5.01

## ■ Conds

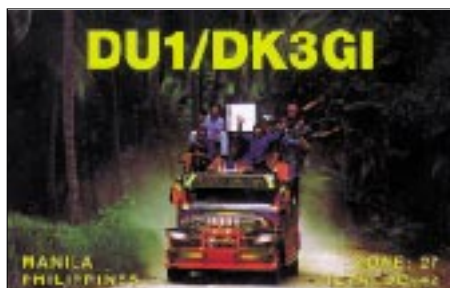
Starke Turbulenzen auf der Sonne sind typisch für ein Fleckenmaximum. Damit schwanken auch die Bedingungen entsprechend. Durch den hohen Flux konnte man auf den mittleren Bändern bei guter Stationsausrüstung ziemlich konstant exzellente Signale aus dem Pazifik hören, sofern keine Störung wie Aurora anlag. Mit fortschreitender Jahreszeit verlagerten sich die Maxima der Fernstöffnungen auf 10 m vom Vor- auf den Nachmittag.

## ■ DXpeditionen

**3G0Y:** Insgesamt wurden über 39 000 CW-QSOs, mehr als 9600 SSB-QSOs und über 1700 RTTY-QSOs gefahren. Die OMs bedienten für Europa alle Bänder, was folgende Werte belegen: 40,2% aller QSOs liefen mit Europa; 37,8% mit Nordamerika und 17,3% mit Asien. Auf 160 m kamen 284 Europäer zum Zug. Man beachte: Das nächste DXCC-Gebiet zur Osterinsel ist Pitcairn!

Die englische Crew unter **ZD7K** funkte fleißig von St. Helena. Auch 160 m war bei viel Ausdauer möglich. QSL (wie auch für ZD8K) an GW0ANA. – W1VX/KH4 versuchte vom 14. bis 22.4. auch Europa zu arbeiten. Leider waren die Conds für 10 m nicht ausreichend. Auf den mittleren Bändern kamen einige Europäer zum Zug. QSL via JF1OCQ.

**VK9ML** von Mellish Riff war dem Ansturm kaum gewachsen. Es wurde nur Betrieb auf 6,



10, 15, 20 und 40 m getätigt, wobei die Signale auf 10 m in Mitteleuropa leise waren. Von etwa rund 10 000 QSOs entfielen nur 1500 auf CW. Die 4-Tage-Aktion diente der Vorbereitung einer größeren DXpedition im Herbst 2001 oder im Frühjahr 2002.

**V73E**, vom Enewetak Atoll, war sehr umlagert. Starke Signale erlaubten bei insgesamt 18 000 QSOs auch 4400 EU-Kontakte. QSL via WF5T. – Die Seychellen (**S7**) wurden durch DL4HBB und eine japanische DXpedition aktiviert. – **ZY0SAT**, der als Teilnehmer einer wissenschaftlichen Exkursion auf St. Peter&Paul weilte, verbuchte einige wenige QSOs über Satellit und auf 20 m in SSB. – Alain, F2HE, funkte im April als **FO0CLA** von den Australs. Im Vorjahr benutzte er das-



selbe Rufzeichen von Französisch Polynesien. QSL via F6CTL. – Pedro, **HK3JJH/HK0M**, machte wieder vom seltenen Malpelo fleißig SSB-Betrieb. – JA1NVF erschien unter **3D2NV** von Rotuma und Fidschi. – **3W7D** war eine chinesische DXpedition auf einer vietnamesischen Insel. QSL an BA1DU.

J5X machte ab 28.4. mit vier OPs unter Leitung von DJ6SI viel Betrieb in CW, SSB und RTTY und hörte sehr gut. – **VK9CXJ**, **VK9CXF** und **VK9CXW** waren die Rufzeichen der „CW-only-DXpedition“ von G3MXJ, G3TXF und G3SXW. Die OPs waren häufig präsent, ihre Signale jedoch nicht übermäßig stark. – Die schottischen OPs von **VP8SDX** (Falkland) erzeugten gewaltige Pile-Ups, besonders in CW. Das 160-m-Signal war leider sehr schwach, so daß nur wenige Interessenten aus Europa zum Zug kamen.

**TX0C** war leider nur vier Tage von Chesterfield QRV, dabei wurde viel 6-m-Betrieb mit JA getätigt. Durch exzellente OPs und gute Signale von 80 bis 10 m kamen viele QSOs ins Log, wobei der Bedarf besonders von Europa aus bei weitem nicht gedeckt werden konnte. QSL via JA1BK. – **DL7NFK** (**ZK1NFK**) und **DL9NDS** (**ZK1NDS**) erschienen ab 30.4. mit guten Signalen auf 20, 17 und 15 m von Süd- und ab 6.5. von Nordcook.

## ■ Kurzinformationen

Die im April geplante **Malpelo-DXpedition** von **HK5MQZ** (SSB) und **HK5QGX** (CW) mußte leider wegen ungeklärter Rückkehrmöglichkeiten des Transportbootes abgesagt werden. – Als neue Stationen in Guinea konnten **3XY2S** und **3YX6A** erreicht werden. – Robert, S53R, ist im UN-Auftrag ab Ende Mai in Pakistan und Umgebung. Er funkte mit flottem CW-Stil von der Klubstation **AP2ARS**, auch auf den WARC-Frequenzen.

Auf den WARC-Bändern 17 und 12 m ist eine Zunahme von RTTY-Verbindungen festzustellen, so ließen sich z.B. **9K2ZZ**, **ZD7K**, **OY4TN** und **ZC4DW** arbeiten. – **AH7X** (via JP1NWZ) soll im WPX-SSB-Contest von Guam (KH2) gefunkt haben! – **E29AL** bekam kurzfristig doch keine Genehmigung für AS-126 und funkte von AS-101. Auch WARC-Betrieb wurde wiederum nicht erlaubt.

Martin, **3C5J**, funkt für die nächsten Monate von einer Ölplattform (zählt eigentlich nicht für das DXCC). – G3MRC/C9 machte als **C91MR/3** Betrieb. QSL nur direkt! – **HB9AMO** ist für drei Monate in Zaire, wo er in seiner Freizeit unter **9Q5BQ** funkt.

## ■ Vorschau

F5JKK will ab Ende Mai wieder für einige Wochen als **TT8JE** QRV werden. Er möchte keine Dupe-QSOs zu seinen früheren DXpeditionen mit diesem Rufzeichen. – Drei I5-OPs werden vom 1. bis 3.6. aus Monaco (**3A**) QRV sein. – Eine DXpedition nach Mocambique (**C9**) mit überwiegend japanischer Beteiligung findet vom 9. bis 20.6. auf allen Bändern statt. In Zusammenarbeit mit C93AN war sie bereits für Anfang April vorgesehen.

**SV5/GW0VSV** funkt vom 16. bis 30.6. vom Dodecanes, meist in CW von 40 bis 10 m. – Speziell für RTTY-Freunde werden DF4OR, DJ5BX und DL1ZBO zum ANARTS RTTY Contest am 9./10.6. unter **MJ/DL1ZBO/p** das seltene Jersey in die Luft bringen. – G3SWH wird vom 4. bis 11.6. als **8Q7WH** in CW von 40 bis 10 m zu hören sein. – Jim, KC7OKZ, und seine XYL planen ab Juni für ein Jahr mehrere IOTA-Aktivierungen der Marshall- (**V7**) und mikronesischen Inseln (**V6**).

## ■ Bandmeldungen im Berichtszeitraum

<b>160 m</b>		S79YT	18136 1615
5H3RK	1822 2035	TR8XX	18074 0645
J5X	1826 2230	VK9CXF	18088 1830
VP8SDX	1823 0230	W1VX/KH4	18127 0620
ZD7K	1822 2130	ZK1NFK	18151 0700
<b>80 m</b>		<b>15 m</b>	
CP6XE	3793 0030	3D2NV/R	21245 0800
HK3JJH/OM	3790 0320	3W7D	21256 1725
J5X	3799 0330	7Q7KZ	21245 1745
J79CGA	3505 0230	9N7RB	21247 1640
VP8SDX	3503 0330	FH/JJ1LIB/p	21028 0620
ZD7K	3503 0030	FO0CLA	21005 0630
		FO0RTY	21083 0740
<b>40 m</b>		FO5QB	21275 0645
3V8SF	7068 0445	KA11/NH2	21320 1400
C6ASM	7093 0525	KP2/DL1DA	21005 2130
HK3JJH/HK0M	7053 0100	S07BT	21286 1920
HR1RBM	7058 0535	S21YV	21245 1615
J5X	7080 0500	TX0C	21260 0500
TG9NX	7070 0525	V73UX	21083 1040
TX0C	7007 1730	V85RH	21220 1600
VP9/AISP	7062 0220	VK9ML	21295 1400
ZD7K	7010 0510	ZD7K	21080 1030
		ZK1NDS	21080 0910
<b>30 m</b>		<b>12 m</b>	
AP2ARS	10103 1845	3XY6A	24955 1820
J28AG	10103 1740	8Q7KK	24897 0650
KP2/DL1DA	10103 0450	9Q5BQ	24902 1645
PI4/W9NJY	10105 0430	A25/KY4P	24901 1800
TG9AON	10107 0550	C91MR/3	24896 1550
VK9CXJ	10116 1630	TX0C	24901 0800
VP2EK	10107 0545	W1VX/KH4	24907 0750
VP8SDX	10103 0540	YN1KD/8	24893 1600
<b>20 m</b>		<b>10 m</b>	
E29AL	14026 2240	3DA0NL	28013 1525
FO0MCA	14019 0450	3W7D	28460 1500
FO/DL7FT	14195 0730	3XY2S	28447 0915
W1VX/KH4	14027 0720	A51AA	28480 1130
V73E	14015 1500	E4/OE1GZA	28466 1020
VK9MM	14195 0700	EM1HO	28455 1730
VP6DB	14243 0700	FO5RA	28463 1850
XZ2ST	14245 1550	FWKZL	28013 0740
<b>17 m</b>		HK3JJH/HK0M	28460 1700
FO/DL7FT	18145 0830	P29CC	28524 0810
HK3JJH/OM	18155 2310	S79KS	28010 1015
JU1O	18082 1520	V73GT	28012 1250
JW3FL	18073 1615	VQ9VK	28019 1320
N4CD/TI2	18075 1850	VP8SDX	28085 1815
S79WB	18120 1735	XU7ABC	28011 0730



# IOTA-QTC

Bearbeiter: Thomas M. Rösner, DL8AAM  
 Wörthstraße 17, 37085 Göttingen  
 PR: DL8AAM@DBOAM  
 E-Mail: dl8aam@darc.de  
 URL: <http://inseln.gibts.net>

## ■ Insel-Aktivitäten

**Europa:** Max, ON5UR, und Wim, ON4CJI, sind vom 28.5. bis 7.6. unter OY9UR von Stremoy, **EU-018**, von 160 bis 6 m aktiv. QSL via United Radio, P.O. Box 33, Zichem 3271, Belgien. Ein Team des ARI-Regionalverbands Gallarate (IK2DUV, IK2UVT, IK2UIZ, IW2KVT, IK2XXX und IK2RXX) aktiviert vom 2. bis 3.6. die Isola del Giglio, **EU-028** (GR-001), auf allen Bändern von 10 m bis 23 cm. QSL via IZ2BHQ.

Ein multinationales Team mit DL5NAM, ES1CH, F5PBL, I2ADN, IK2XDE, IK2XDF, IK4MED, LA3OHA, LA8AV, ON4AMX, S57FYL, S53AC, SP5DRH, SP5LCC, US0VA und XE1BEF ist vom 1. bis 9.6. unter JW0PK von Prins Karls Forland, **EU-063**, QRV. Bei dem Standort im Kong Karls Land handelt es sich um eine Inselgruppe vor den Hauptinseln des Svalbard-Archipels/Spitzbergen, die nor-



malerweise unter absolutem Naturschutz steht und nicht betreten werden darf. Die letzte Aktivität von Kong Karls fand, soweit derzeit bekannt ist, in den 60er Jahren statt. Die DXpedition plant Betrieb in SSB (1840, 3790, 7060, 14195, 18145, 21295, 24950, 28460 kHz), CW (1822, 3505, 7005, 10105, 14020, 18080, 21020, 24895, 28020 kHz), RTTY (14080, 21080, 28080 kHz), PSK31 (14071, 21071 und 28071 kHz) und in FM auf 29200 kHz. QSL via SP5DRH über das Büro oder direkt an Jacek Kubiak, P.O. Box 4, 00-957 Warszawa. Weitere Informationen (auch für Spenden) können per E-Mail über [dxpedition2000@dxpedition.org](mailto:dxpedition2000@dxpedition.org) oder auf [www.dxpedition.org](http://www.dxpedition.org) abgerufen werden.

Zum 7. Mal in Folge wird eine Gruppe der deutschen Pfadfindervereinigung RDP über Pflingsten (2. bis 5.6.) unter OZ1RDP mit mehreren gleichzeitig arbeitenden Stationen von Kongsmark auf der dänischen Nordseeinsel Rømø, **EU-125**, QRV werden. Es ist neben SSB- auch erstmals CW-Betrieb vorgesehen. QSL via DL9BCP.

Vom 9. bis 17.6. wird unter dem Sonderrufzeichen HF1UKF Wolin, **EU-132**, von 160 m bis 10 m in SSB, CW, RTTY und PSK31 simultan mit drei Stationen aktiviert. – Eine Gruppe französischer OPs ist bis zum 28.5. von Fort Brescou, **EU-148**, als F5XX/p und TM5B aktiv. – Noch bis zum 8.6. macht Helmut, DL7VOX, von Norddjytland/Vendsyssel-Thy,

**EU-171**, auf allen Bändern hauptsächlich in CW Betrieb.

**Afrika:** Nicolas, F5TGR, ist bis zum 3.6. von Lampedusa, **AF-019** (AG-001), in SSB und CW von 10 bis 40 m QRV. – Eine weitere Aktivität von Lampedusa findet vom 2. bis 3.6. durch eine Gruppe italienischer OPs unter IG9SIX statt. QSL via IK4DRY. – Auf der In-



Me-shima (Danjo-Inselgruppe) AS-056

sel Djerba, **AF-083**, wurde mit 3V8SM eine neue Klubstation eingerichtet. Sie kann auch von Besuchern benutzt werden. Weitere Informationen [dl1bdf@t-online.de](mailto:dl1bdf@t-online.de).

**Asien:** Haya, JF6WTY, befindet sich seit April auf Tanega-shima, **AS-032**. Er ist dort für fünf Jahre als Lehrer beschäftigt. QSL via Yuichiro Hayashi, 16888 Noma, Nakatane-Town, Kumage-Gun, Kagoshima 891-3604, Japan. – Masa, JA6GXX, ist vom 1. bis 12.6. erneut von Me-shima in der Danjo-Inselgruppe, **AS-056**, hauptsächlich auf 14260 und 21260 kHz aktiv. OPs der Klubstation TA2KI planen für die erste Woche im Juni eine Aktivität zur Insel Kefken, **AS-neu** (Turkish Black Sea Coast West Group).

**Ozeanien:** Dan, VK8AN, ist vom 5. bis 19.6. wieder als VK8AN/6 von Troughton Island, **OC-154**, auf allen Bändern von 160 bis 10 m aktiv. QSL nur direkt via VK4AAR (Alan Roorcroft, P.O. Box 421, Gatton 4343, Australien). Jim, KC7OKZ, und seine XYL Carol sind ab Juni für ein Jahr auf den Marshall-Inseln und Mikronesien unterwegs. Sie planen während dieses Zeitraums Aktivitäten von Ratak Chain (**OC-029**), Ralik Chain (**OC-028**), dem Enewetak (**OC-087**) und Ujelang Atoll (**OC-neu**) in V7; den Mwolik & Pingelap Atoll (**OC-226**), von Kosrae (**OC-059**) und Pohnpei (**OC-010**), den Oroluk (**OC-neu**), Nukuoro (**OC-neu**), und Kapingamarangi-Atoll (**OC-167**), den Mortlock (**OC-neu**), Chuuk (**OC-011**) und Hall Islands (**OC-neu**) in V6. Als Rufzeichen wurden V63JT und V63JB angekündigt, die entsprechenden für V7 werden erst bei der Ankunft bekanntgegeben.

## ■ Neue IOTA-Referenznummern:

**AF-090/pr (5R) Madagascar's Coastal Islands East Group**, durch 5R8GT von der Ile Sainte-Marie im April 01.

**AS-156/pr (R0B) Ushakova Island**, durch RI0B im April 01.

**AS-157/pr (3W) Vietnamese South China Sea Coast Centre Group**, durch 3W7D von der Insel Tam im April 01.

**NA-220/pr (OX) Greenland's Coastal Islands South West Group**, durch OX3LG von Simiutaq im April 01.

**OC-246/pr (YB8) Leti and Sermata Islands**, durch YE8XM/p von Sermata im April 01.

## ■ Meilenstein 1000 IOTA-Gruppen

Am 15.4.01 wurde die Schallmauer von 1000 aktivierten IOTA-Gruppen durch die Zuteilung der Referenznummer AF-090/pr für die DXpedition von 5R8GT zur Ile Sainte Marie vor der Küste von Madagaskar erreicht.

Als besonderes Schmankerl am Rande kann hierzu angeführt werden, daß die demnächst vom RSGB IOTA-Committee erscheinende Honor-Roll 2001 bereits Inseljäger mit über 950 bestätigten IOTA-Gruppen aufweisen wird.

## ■ Aufruf zur Wahl

Alle Inselssammler werden aufgerufen, sich auf der Webseite des RSGB IOTA-Committees (<http://www.rsgbiota.org/vote>) an der Abstimmung zur Verleihung der Awards „Most Courageous IOTA DXpedition Worldwide“, „Most Outstanding IOTA DXpedition in Africa, Asia or Europe“ und „... North America, South America or Oceania“ zu beteiligen.

## Informationen des IOTA Committees

### Zum Stichtag 1.5.01 noch provisorisch erteilte IOTA-Referenznummern

AF-090/pr	5R	Madagascar's Coastal Is. East
AS-156/pr	R0B	Ushakova Is.
AS-157/pr	3W	South China Sea Coast Centre group
EU-188/pr	R1P	Pechorskoye Sea Coast West group
NA-220/pr	OX	Greenland's Coastal Is. South West
OC-244/pr	DU1-4	Luzon's Coastal Is.
OC-246/pr	YB8	Leti and Sermata Is.

### Aktivitäten, die bis 1.5.01 neu anerkannt wurden

NA-170	HP7/F5PAC	Isla El Porvenir (Feb 01)
NA-202	HP2/F5PAC	Isla Grande (Feb 01)
OC-087	V73E	Enewetak Atoll (Apr 01)
OC-162	H44MS	Poporang Is., Shortland Is. (Feb/März 01)
OC-245	YB6LYS/p	Mursala (März 01)
OC-245	YC6KVP/p	Mursala (März 01)
OC-245	YC6LAY/p	Mursala (März 01)
OC-245	YC6PLG/p	Mursala (März 01)

### Aktivitäten, für die zum Stichtag 1.5.01 noch keine Unterlagen zur Anerkennung vorlagen

AF-090/pr	5R8GT	Ile Sainte-Marie (Apr 01)
AS-050	RU0B/p	?? (Apr 01)
AS-057	RU0B	Uyediniya (Apr 01)
AS-068	R50B/p	?? (Apr 01)
AS-140	S21BR	Dakhin Shahbazpur Is. (Dez 00)
AS-154	TA0/IT9WDY/p	Giresun (Apr 01)
AS-154	TA0/IT9YRE/p	Giresun (Apr 01)
AS-156/pr	RI0B	Ushakova (Apr 01)
AS-157/pr	3W7D	Tam (Apr 01)
EU-186	TA1ED/0	Gokceada (December 2000)
EU-188/pr	UE1RCV/1	Sengyeskiy (März 01)
NA-035	HR6S1	Santaniilla Is. (März 01)
NA-220/pr	OX3LG	Simiutaq (Apr 01)
OC-091	DU1KGG/p	Polillo (Feb 01)
OC-093	4H2B	Batan (Feb 01)
OC-126	4I1P	Lubang (Feb 01)
OC-221	YE8XM/p	Kai Kecil Isl., Kai Is. (Apr 01)
OC-224	YE8XM/p	Tanimbar Is. (Apr 01)
OC-244/pr	4I1P	Marinduque (Feb 01)
OC-246/pr	YE8XM/p	Sermata (Apr 01)

Wichtigste Auszüge aus den monatlichen offiziellen Bekanntmachungen des RSGB IOTA-Committees. Es handelt sich hier um Listen von DXpeditionen, die nach Vorlage der nötigen Unterlagen bei der RSGB anerkannt wurden bzw. um DXpeditionen, von denen die nötigen Unterlagen noch fehlen, um über eine entsprechende Anerkennung entscheiden zu können. Im letzteren Fall sind die zuständigen QSL-Prüfstellen noch nicht berechtigt, vorgelegte QSL-Karten für das IOTA-Diplomprogramm anzuerkennen!

Neue IOTA-Referenznummern werden ebenfalls bis zur genauen Klärung der Legalität der Aktivität nur provisorisch erteilt (zu erkennen an einem /pr hinter der jeweiligen Referenznummer).

Eine vollständige Liste der Updates zum IOTA-Directory 2000 kann auf der Homepage vom RSGB-IOTA Manager G3KMA abgerufen werden: <http://www.eo19.dial.pipex.com/index.shtml>.

# You made my day: DXpedition nach Vanuatu und Tonga

LOTHAR LINGE – DJ7ZG

Schon bei unseren früheren Aktivitäten bemerkten wir das große Interesse und den Bedarf, uns als „neues Land“ oder als Bandpunkt zu arbeiten. Hier sagen die DXCC-Fehllisten wenig über den tatsächlichen Bedarf der DX-Interessenten aus.

Gerade die Pazifikinseln sind DXCC-Gebiete, die sich von Europa aus nicht leicht erreichen lassen und die von vielen Stationen mit durchschnittlichen Signalen gesucht werden. So führte uns die 2000er Reise vom 27.9. bis 15.11. nach Vanuatu und Tonga.

In meinen 31 Jahren Amateurfunk lernte ich eine Menge Funkamateure in aller Herren Länder kennen. Ohne Cluster und DX-Informations-Quellen wie das Internet bezogen wir unser Wissen über Aktivitäten in seltenen Ländern durch enge Kontakte zu DX-Stationen rund um die Welt. Diese Kontakte pflege ich auch heute noch. Einer verbindet mich mit Stuart, YJ8UU, der bei der Eröffnung der WARC-Bänder mit mir die ersten QSOs auf 12 und 17 m machte.

Bei unseren Planungen im Februar 2000 erinnerte ich mich an Stuart. Von ihm kam dann die spontane Einladung, falls ich nach Vanuatu käme, könne ich bei ihm die erste Woche wohnen und auch seine Antennen benutzen. So waren eigentlich alle Voraussetzungen für eine DXpedition nach Vanuatu erfüllt.

## ■ Klein neben groß

Stuart besorgte uns die Lizenzen, und mit YJ0AYL hatte das Rufzeichen von Babs nach C50YL und S79YL wieder das YL im Suffix. Mein Rufzeichen erinnerte mit YJ0AZG an



Lothar, DJ7ZG, beim Funkbetrieb

mein deutsches DJ7ZG. Die YJ-Lizenzen kann man auch persönlich bei der Telecom in Port Vila unter Vorlage der deutschen Lizenzurkunde abholen.

Jede DXpedition hat eine eigene Philosophie ihrer Durchführung. Wir bewundern selbstverständlich Super-DXpeditionen mit großartiger Logistik und guten OPs in extreme Gebiete unserer Erde oder Aktivitäten, die möglichst alle Modes und Bänder abdecken. Wir dagegen reisen gern allein und sind bei unseren Entscheidungen dadurch flexibler. Mit zwei Personen sind andererseits die Probleme mit Gepäck und später bei der Besetzung der Stationen größer. So wollten wir mit minimalem Aufwand mög-



Stuart, YJ8UU

lichst viele Stationen arbeiten. Wir hatten zwar nur 70 kg Funkgepäck, aber auch das mußte erst transportiert sein. Unsere Absicht war es, von 6 bis 80 m, besonders in SSB, RTTY und PSK31, QRV zu werden.

## ■ Start mit persönlichem Kontakt

Von Brisbane/Australien erreicht man die Inselrepublik Vanuatu in vier Flugstunden. Stuart, YJ8UU, holte uns vom Flugfeld ab und schleuste uns am Zoll vorbei. Die erste Woche waren wir dann, wie verabredet, bei ihm zu Gast und benutzten teilweise seine Antennen. Unsere Erkenntnis, sich auf eigene, mitgebrachte Antennen zu verlassen, kann ich auch danach nur jedem DX-Reisenden empfehlen. Dies erwies sich später auf den Haʻapai-Inseln als wichtig.

Unser 45-A-Netzteil von MFJ hatte leider schon am ersten Tag schlapp gemacht, und so mußten wir noch eine Autobatterie kaufen, die im Pufferbetrieb die 400-W-Linear versorgte. Stuarts Standort umfaßt eine Bergwiese mit prima Abstrahlung vom Westen über Norden bis in den Osten. Von Europa bis zur Ostküste der USA lag alles im freien Strahlungsbereich. Leider konnten wir nicht bis spät in die Nacht hinein arbeiten, denn der Hausfrieden sollte ja nicht übermäßig strapaziert werden. Die Gastfreundschaft bei Stuart war jedenfalls bemerkenswert, und wir erlebten bei ihm den bei uns schon fast ausgestorbenen „Ham Spirit“.

## ■ Am Wasser besser als auf dem Berg

Am Tage, wenn die Bedingungen wegen der hohen Tagesdämpfung nachließen, hielten wir Ausschau nach einem neuen Standort. In der zweiten Woche bezogen wir dann ein Quartier auf Erakor Island. Die kleine Palmeninsel liegt

noch im Bereich der Lagune von Efate Island. Hier konnten wir endlich unsere Triple-Leg-Antennen in das Wasser der Lagune stellen. Vergleichstests zu Stuarts Station erbrachten bei den Gegenstationen genauso gute bis bessere Feldstärken. An einem Abend rief er im Pile-Up an und teilte uns mit, daß er die Stationen, die wir gerade arbeiteten, nicht hören könne. Das bestätigte die gute Abstrahlung der Antennen unmittelbar in der Lagune, denn die Funkwellen konnten sich ungehindert über dem Salzwasser ausbreiten (vgl. FA 5/01, S. 533). Der Pazifik bedeckt ein Drittel der Erdoberfläche, und alle Gebiete mit hoher Amateurpopulation liegen sehr weit entfernt. Selbst zur Ostküste der USA zielt man scharf am Nord- oder Südpol vorbei, und Japan ist so fern wie von uns zu Hause aus Tansania. Die Öffnung nach Europa hielt an manchen Tagen mehrere Stunden an, wobei Mitteleuropa nur eine knappe Stunde durchkam.

Leider konnten wir nicht gleichzeitig mit beiden Transceivern auf verschiedenen Bändern arbeiten; unsere Antennen koppelten zu stark aufeinander. Das nächste Mal werden wir Bandfilter zur Entkopplung mitnehmen.

Trotzdem machten wir während der kurzen Öffnungszeiten 41 % der gesamten QSOs mit Europa. Letztere waren noch deutlich zeitlich versetzt. Meistens kamen zuerst die russischen und polnischen Stationen, danach Italien und der Mittelmeerraum, später Zentral- und Westeuropa sowie Skandinavien durch. Wir konnten die Ausbreitungsbedingungen gut verfolgen, während die vielen Europäer nach dem Lotterieeffekt auf ihr richtiges DX-Fenster warten mußten.

Doch nicht jede Nacht hatten wir gute Bedingungen. Manchmal konnten wir nur einen hohen Geräuschpegel feststellen, aus dem ein paar kräftige Stationen herausragten. In solchen Fällen hatte es keinen Sinn, Splitbetrieb zu machen, denn die eigene Frequenz wurde alsbald brutal von anderen Stationen belegt. Von Stationen, die lange anstanden, hörten wir oft: „Thanks for the New One“ – „You made my day“. Das spornte an, denn bei 30 °C und hoher Luftfeuchtigkeit zu sitzen, ist manchmal recht anstrengend.

So hörte ich wieder einmal eine sehr leise Station aus Europa heraus. Ich war neugierig, welche Leistung dahinter steckte. Der OP antwortete mir, er habe 100 W an einem Innen-Dipol. Das gab mir weiteren Auftrieb, denn meine Wunschvorstellungen zu dieser Reise bestätigten sich offenbar. Ich antwortete: „You made my day.“ Oft riefen außerhalb der Pile-Up-Zeiten seltene Pazifikstationen zum Klön-QSO an. So trafen wir auch Paul, A35RK, der uns spä-



Babs, YJ0AYL, an den „Lagunen“-Antennen

ter die Unterkunft auf den Haġapai-Inseln besorgte.

Nach der zweiten Woche bauten wir unsere Stationen ab und ließen nur die Dipole für später in den Palmen hängen. Wir besuchten Nachbarinseln, bestiegen einen tätigen Vulkan und hatten wunderbare Erlebnisse mit den Insulanern. Bei der Rückkehr nach Erakor Island waren unsere Dipole allerdings spurlos verschwunden. Nach langwieriger Nachforschung brachte man sie uns in einem Müllsack. Wir errichteten unsere Triplelegs danach an einer anderen Stelle in der Lagune und konnten so die letzten Tage in Vanuatu wieder funken.

## ■ Umzug

Nach drei erlebnisreichen Wochen und dem dreimaligen Auf- und Abbau unserer Anlagen in Vanuatu flogen wir nach Fidschi. Dort fand gerade eine Revolte statt, wir saßen also im Hotel am Flughafen fest und warteten zwei Tage auf unseren Weiterflug nach Tonga.

Unser Ziel Tongatapu ist die Hauptinsel und Sitz des Königs von Tonga. Der Premierminister unterschrieb eigenhändig unsere Lizenzurkunden. Nun konnten wir unter A35YL und A35ZG in den Äther gehen.



Paul, A35RK

Das Informationsmaterial des DARC für die Beantragung von Auslandslicenzen nennt Manfred Schuster, A35MS, als Kontaktperson. Von ihm bekamen wir tatsächlich viele Tips, und er besorgte uns die erste Unterkunft in der Divers Lodge am Ortsrand von Nukuġalofa. Wir besuchten Manfred auch in seinem Elektronikladen.

Der Standort in der Divers Lodge erwies sich als nicht sonderlich gut: Wir mußten die Antennen mehrmals versetzen, um eine bessere Abstrahlung in Richtung Norden zu bekommen. Zuletzt wurden die Dipole auf dem Nachbargrundstück aufgebaut. Die Triple-Legs fanden keine freie Abstrahlung. Aus Materialien, die Manfred besorgte, entstand eine provisorische Vertikalantenne für 20 m. Wir errichteten sie zusätzlich auf dem Wellblechdach des Hauses. Jetzt konnte man vier Antennen benutzen und sie miteinander vergleichen.

Gleich zu Beginn schlug Murphy ein weiteres Mal zu. Irgendein Kabel war nicht richtig angeschlossen, und beim Testen brannten die PA-Transistoren ab. Babs meinte, daß dies seine Richtigkeit hätte, denn auf Tonga seien ja nur 100 W Ausgangsleistung erlaubt. Die zusätzliche Leistung fehlte uns sehr, denn in RTTY mußten wir nun mit 50 W auskommen.

Mit unseren Mobiltransceivern (IC-706MKII) haben wir gute Erfahrungen gemacht. Sie stehen tropisch-heißen Expeditionsbetrieb gut



Lot, DJ7ZG, zusammen mit Manfred, A35MS, vor dem Elektronikladen

durch. Im Fahrzeug müssen sie auch hohe Temperaturschwankungen und Erschütterungen aushalten.

## ■ Nix mit Contest

Am 28. und 29.10. dann der WWDX-Contest. Wir hatten uns darauf gefreut und einen Schlachtplan ausgearbeitet. Hier im allerletzten Winkel der Erde wird man allerdings von den breiten, lauten Signalen regelrecht plattgebügelt. Wir versuchten anschließend, „Contestpunkte“ zu vergeben und riefen einige europäische Stationen an. Wegen des QRM hörte man uns jedoch weder in Europa noch in den USA. Da kam selbstverständlich Frust auf, doch nach einiger Zeit hatten wir unsere Lektion gelernt: In solch abgelegener Gegend hat man im Contest nichts zu bestellen.

Die Insel Tongatapu (OC-049) verließen wir am 30.10. Wir wollten noch eine weitere IO-TA-Insel aktivieren. Schon am nächsten Tag waren wir von Lifuka zu hören. Lifuka ist eine Koralleninsel im Haġapai-Archipel mit der IO-TA-Referenz OC-169.

## ■ Im Team mit Weltumseglern

Paul, A35RK, und Mike, KM9D, mit seiner Janet, KF4TUG, begrüßten uns herzlich. Mike war mit einer 10-m-Yacht auf Weltumseglungskurs unterwegs. Ich hatte ihn von Vanuatu aus unter KM9D/mm mehrmals gearbeitet. Nun waren sie alle zum Flugplatz gekommen, um uns abzuholen. Wir fuhren auf der Ladefläche des Pickup in das kleine Dorf. Pauls Frau Vaġinga betreibt hier ein kleines Guesthouse. Paul ist gebürtiger Amerikaner. Er hatte vor fünf Jahren seine bildhübsche Inselprinzessin Vaġinga geheiratet und sich auf Lifuka niedergelassen. In einer Hütte neben dem Guesthouse bauten wir unsere Station auf.

Babs und ich waren als eingespieltes Team nach 45 min wieder betriebsbereit. Babs brachte OC-169 mit A35YL zuerst in die Luft. Paul stand da und staunte über unsere Ausstattung. Von der Rohrzanze bis zum LötKolben hatten wir alles dabei.

In unseren QSOs hatte Paul versprochen, noch eine nagelneue Cushcraft R-7000-Groundplane für uns bereitzustellen. Mike, Paul und ich bauten sie auf. Und wieder schlug Murphy zu.

Die neuen Rohre waren von der Seeluft korrodiert, so daß es galt, alles wieder auseinander zu bauen. Es kostete mich einen weiteren Vormittag, bis die R-7000 in Betrieb genommen werden konnte. Später stellte sich heraus, daß die R-7000 der Triple Leg um 1 bis 2 S-Stufen unterlegen war. Die Verluste rührten anscheinend von den Traps und dem „Zwangsanpassungskästchen“ her, ebenso könnten aber auch Korrosionsschäden der Grund gewesen sein.

Die Versuche mit meiner Antenne hatten Mike, KM9D, animiert, ein langes Seil zwischen zwei hohen Palmen zu spannen. Daran befestigte er drei Triple-Legs aus Draht. Zuletzt wurde der umliegende Palmenwald noch mit Langdrähten und Dipolen verspannt. Für 10 m baute er eine 8-Ele.-W8JK-Drahtantenne auf (bei Rothammel beschrieben). Danach war auf der Insel kein Stück Draht mehr zu finden ...

Das Shack hatte Mike unter einer Zeltplane eingerichtet. Nach uns wurde er als A35MO QRV und aktivierte besonders 160, 80, 40 und 30 m. Wir hielten vergeblich auf 80 und 40 m nach Europa Ausschau; die Jahreszeit war dafür offenbar noch zu früh. Nur wenige QSOs mit Rußland kamen ins Log. Auf 6 m konnten wir nur Australien erreichen.

Mit der Funkdisziplin der Europäer hatten wir erwartungsgemäß einige Probleme. Das beserte sich aber, als die meisten „Krokodile“ abgearbeitet waren. Danach machte das Pile-Up wieder richtig Spaß.



Mike, KM9D, in seinem Shack als A35MO

## ■ Ausbeute

Mit einer Gesamtsumme von 21 040 QSOs in SSB, RTTY, PSK31 und einigen QSOs in CW klappten wir am 8.11.00 auf Haġapai unsere beiden Laptops endgültig zu. Im Log haben wir 8647 QSOs mit Europa, davon 1535 mit Deutschland und 1547 (!) mit Italien. Gemessen an unserem technischen Aufwand wurden unsere Erwartungen übertroffen. In den sieben Wochen konnten wir in Ruhe unsere Pile-Ups bewältigen und widrigen Bedingungen ausweichen. Ende November 2000 wieder zu Hause, hörten wir der YJOPD-DXpedition zu, als sie mit Europa arbeitete. Eine Weile schrieb ich die Rufzeichen der Anrufer mit. 80 % davon fanden sich nicht in unserem Log. In einigen Monaten hätte eine weitere DXpedition wohl wieder ein volles Log.

Auf unserer Tour haben wir viele Freunde gewonnen und hatten einen engen Kontakt zu Land und Leuten. Wir haben gegessen, was auf den Tisch kam und Regenwasser getrunken, wie es unsere Gastgeber taten.

Babs, DL7AFS, erledigte den QSL-Service; die meisten QSO-Partner werden ihre Karten wohl inzwischen erhalten haben.

# Ausbreitung Juni 2001

Bearbeiter: Dipl.-Ing. František Janda, OK1HH  
CZ-251 65 Ondřejov 266, Tschechische Rep.

Der Sonnenaktivitätsanstieg zu Beginn des diesjährigen Frühlings, verbunden mit großen Sonneneruptionen und Geomagnetstörungen, deutet darauf hin, daß das sekundäre Maximum des 23. elfjährigen Sonnenzyklus wahrscheinlich begann. Betreffs der Höhe wird es offensichtlich mit dem Primärmaximum zu vergleichen sein, das im vorigen Jahr im April mit  $R_{12} = 120,8$  zu verzeichnen war, und es sieht vorläufig so aus, daß es schon am Ende des Sommers oder am Anfang des Herbstes gipfeln könnte. Interessant dabei ist, daß wir etwa im September einen Zeitraum der besten Bedingungen im Rahmen des elfjährigen Zyklus erwarten können. Danach dürfte ein unvermeidlicher Abfall zum Minimum im Jahr 2006 oder 2007 einsetzen.

Die Vorhersagediagramme für Mai wurden aus  $R_{12} = 133$  (Solarflux 175 s.f.u.) berechnet, was zwar schöne Werte sind, wenn aber in der Ionosphäre der Sommer herrscht, sind sie wesentlich weniger interessant als zu anderen Jahreszeiten. Auf den niederfrequenten Bändern ist man mit einer höheren Dämpfung sowie atmosphärischen Störungen konfrontiert; die höheren KW-Bänder werden in der Regel mehr oder weniger nur bei Auftreten der sporadi-

schen E-Schicht interessant sein. Allerdings dürfte das 15-m-Band in langen Intervallen öffnen, und 20 m wird kontinuierlich (mit Ausnahme größerer Störungen) geöffnet sein. Für lokale Verbindungen wird für den größten Teil des Tages eher 40 als 80 m in Frage kommen.

\*

Der März begann mit der positiven Phase einer Störung, ab 5.3. folgte eine Verschlechterung, einschließlich einer markanten Deformation der ionosphärischen Charakteristiken und einem MUF-Abfall. In den folgenden Tagen kam es zur Verbesserung in den Durchschnitten. Die Sonnenaktivität begann ab 7.3. im Zusammenhang mit der Entwicklung der aktiven Zonen auf dem Nordwesten der Sonnenscheibe nach langen Monaten der relativen Ruhe endlich anzusteigen. Erste Sonneneruptionen mit nachfolgenden Störungen des Magnetfeldes der Erde folgten vom 20. bis 22.3.

Das alles war nur das Vorspiel vor dem Erscheinen einer größeren Fleckengruppe, die am 28.3. durch den Zentralmeridian ging, wobei sie eine Fläche von mehr als zwei Prozent der Sonnenscheibe bedeckte. Die Sonnenfleckenzahl näherte sich mit  $R = 352$  dem Maximum des vorjährigen Juli, und der Solarflux überschritt es sogar markant. Die mittelstarken Eruptionen wiederholten sich ab 24.3., und die bedeutendste, mit Protonenausbrüchen, erlebten wir am 28.3. zwischen 0959 und 1154 UTC. Sie war im Bereich der Röntgenstrahlung sogar so stark, daß es zu Störungen an den Sensoren des GEOS-Satelliten kam.

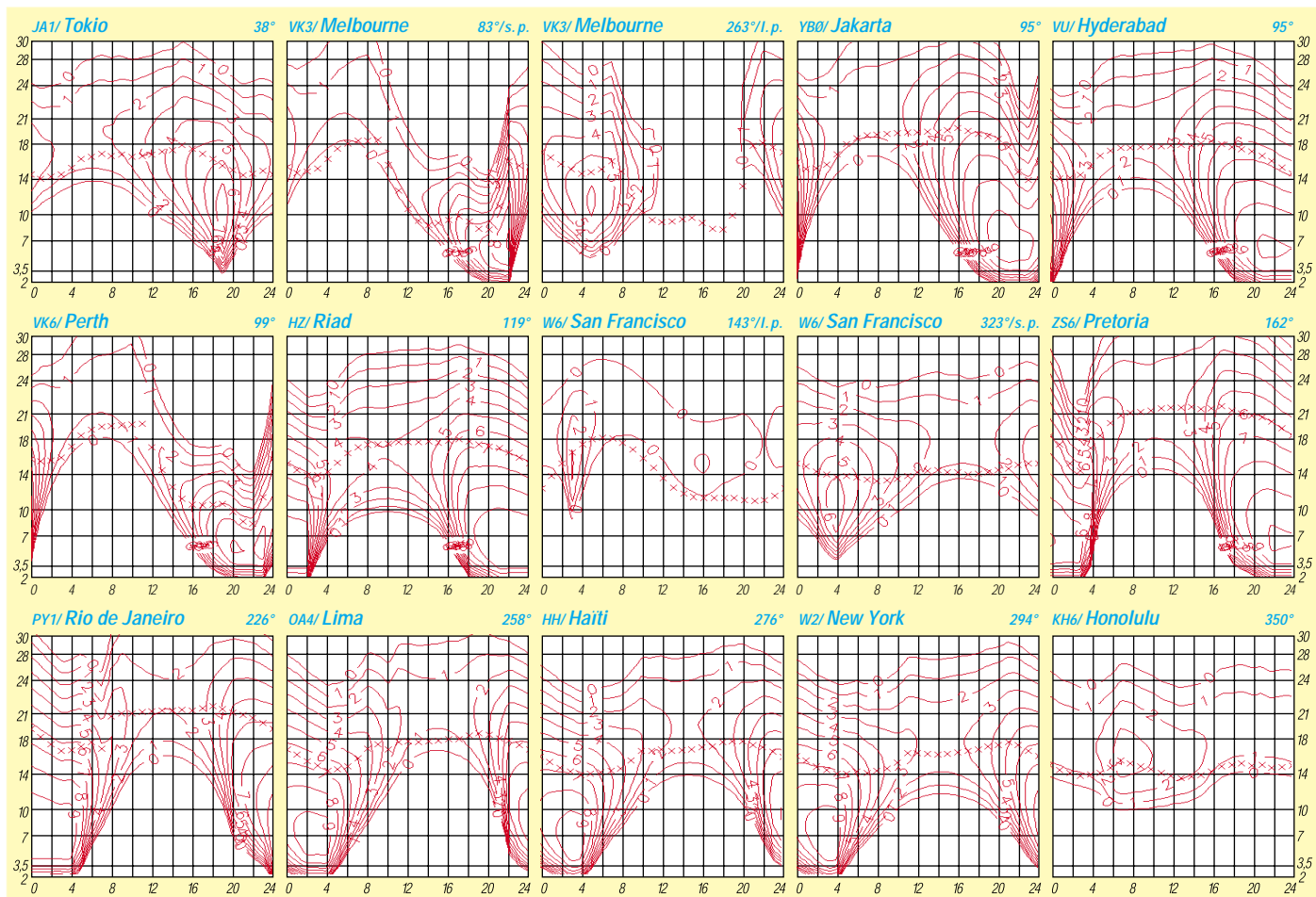
Die am meisten gestörten Tage waren vom 27. bis 28.3., hauptsächlich der 31.3. Die Störungen wurden oft von Polarlichtern begleitet. Verbindungen via Aurora konnte man aus Mitteleuropa im 2-m-Band tätigen, nicht nur am 31.3., auch am 20.3. (die zweitbeste Aurora des Monats), am 23.3. sowie am 27. und 28.3.

Die kräftigste Aurora (31.3.) verlief in mehreren Phasen – etwa von 0630 bis 0810, 1500 bis 1810, 1930 bis 1945, 2000 bis 2030, 2110 bis 2115 und 2225 bis 2340 UTC, wobei die Nachmittagsperioden und die späten nächtlichen am ausgeprägtesten waren.

Visuell konnte man das Polarlicht am 31.3. zwischen 1930 und 2000 UTC aus Richtung Nord bis Nordosten beobachten, meistens als ein purpurfarbenes Kontinuum, das anfangs mit einer weißen Säule, die nach oben in die Sterngruppe des Drachen zielte, durchsetzt war. Total „zerschlagen“ zeigte sich die Ionosphäre nach dem Sturm am 1.4.; dank der hohen Sonnenaktivität kam es aber zu einer schnellen Erholung.

Die Tageswerte des in Penticton, B.C., täglich um 2000 UTC auf 10,7 cm gemessenen Sonnenstroms lagen im März bei 131, 130, 140, 141, 156, 158, 177, 167, 161, 160, 158, 158, 147, 142, 136, 140, 134, 140, 147, 153, 159, 183, 180, 219, 217, 264, 273, 274, 262, 257 und 246 (Durchschnitt 177,7 s.f.u.).

Die Tagesindizes  $A_k$  des geomagnetischen Feldes aus Wingst betragen 7, 13, 19, 20, 14, 10, 11, 9, 6, 6, 4, 11, 9, 9, 3, 3, 5, 10, 27, 53, 12, 17, 32, 12, 6, 4, 29, 40, 18, 16 und 138 (Durchschnitt 18,5).



# QRP-QTC

Bearbeiter: Peter Zenker  
DL2FI@DB0GR  
E-Mail: DL2FI@dl-qrp-ag.de  
Saarstraße 13, 12161 Berlin

## ■ Früher und heute

Eigentlich schreibe ich ja gern, aber manchmal fällt es dann doch sehr schwer. Noch vier Tage bis zum Abflug zum QRP-Treffen in Dayton (USA), heute Abend (10.5.) eine Einladung zu einem Vortrag über Antennen und Selbstbau beim Ortsverband Lichtenrade des DARC, da schwirren dann schon viele Gedanken durch den Kopf, lassen sich aber nur schwer zu Papier bringen. Aber ihr Leser seid es ja gewöhnt, daß ich Euch manchmal einfach teilhaben lasse, und so werde ich wieder einmal laut nachdenken.

So eine Einladung zum Vortrag in einem Ortsverband nehme ich immer gern an. Das ist dann für mich so ein wenig wie früher, nur daß ich jetzt versuche, etwas von dem zurückzugeben, was ich damals erhalten habe. Wie gerne bin ich als 16jähriger in den OV gegangen, wenn in meinem damaligen (N 06) z.B. Arno, DL9AH, als Referent auf dem Programm stand. Und Arno stand immer auf dem Programm, und nicht nur Arno, auch DK6HE, DJ6VI, DL1WO und sehr viele andere, weil der OV-Abend immer Programm war.

Da gab es jede Woche Fragen und Antworten. Es fand sich immer jemand, der mehr wußte als ich selbst, der mir weiterhelfen konnte. Ob es um den Aufbau einer Schaltung ging, die bei mir nicht funktionieren wollte, oder um die Tricks, mit QRP ein seltenes DXCC-Gebiet zu erreichen.

Aber auch die vielen Freunde, die genau wie ich auf die Hilfsbereitschaft anderer angewiesen waren. Neben mir der Theaterregisseur (Helmut, gibts Dich noch?), die Hausfrau (Hallo Ilse!) und der Bergmann (Heinz, ich muß wirklich mal SSB lernen, damit wir zum QSO kommen). DAS war mein Amateurfunk, deswegen war ich dabei. Das IST mein Amateurfunk, deswegen bin ich dabei.

Heute wird aus manchem OV berichtet, daß man sich nicht mehr über Amateurfunk unterhält. Das Menü des neuesten „Yaesicowood“ hatte man schon vor drei Wochen zum Thema, der neue XY4712GTI-Transceiver mit fest im EPROM einprogrammierten QSOs zu allen seltenen DXCC-Gebieten ist auch schon langweilig geworden; worüber soll man denn noch diskutieren?

Das muß aber nicht sein, und es ist auch nicht so. Ich habe in den vergangenen Monaten mit vielen OMs über dieses Thema diskutiert. Selbstverständlich leiden alle, die solche OV-Abende kennen, darunter. Denen möchte ich Mut machen: Nehmt es in die Hand, tut etwas dagegen. Die anderen Mitglieder finden es wahrscheinlich genau so blöd wie Ihr, Ihr müßt es nur erkennen. Und der Nachwuchs? In den 70ern hatten wir Probleme, weil sie grün gefärbte Haare hatten, in den 80ern waren das sowieso alles verkappte Punks, und jetzt haben wir Probleme, weil die ja doch lieber ins Internet gehen.

Unser Problem, aber wie denkt der Nachwuchs? Zitat aus einer E-Mail eines 18jährigen mit frischer DO-Genehmigung: „Nun ja, das Problem ist wohl auch, daß die Leute die wirklich etwas davon (HF, Antennen usw.) verstehen, ihr Wissen nur sehr ungern weitergeben wollen, da sie davon ausgehen, daß jeder Neueinsteiger mindestens den Aufwand zum Erwerb dieses Wissen betreiben muß, wie sie einst selbst!“

Nicht so toll! Natürlich weiß ich, daß wir „Alten“ gar nicht so sind, wir würden ja gerne helfen, wenn man uns nur fragen würde. Wir langweilen uns doch genauso. Aber wenn keiner aktiv wird, die Neulinge nicht und die Alten nicht, wird sich kaum etwas ändern, wird sich dieses Mißverständnis nicht auflären.

Das rasante Wachstum der DL-QRP-AG hat gezeigt, daß sich eben doch noch sehr viele Leute für den ursprünglichen Amateurfunk interessieren. Der allgemeine Erfolg sollte jedes Mitglied darin bestärken, sich aktiv in seinen OV einzubringen und auch mit den kleinsten Selbstbauprojekten für Gesprächsstoff sorgen. Wenn jedes Mitglied der QRP-AG in seinem OV die Patenschaft für einen Neuling übernimmt, wird das auf die restlichen OV-Mitglieder Einfluß haben. Ich freue mich jedenfalls auf die Diskussion heute abend in Lichtenrade.

Und natürlich freue ich mich auf das QRP-Treffen in Dayton. Diesmal bin ich zusammen mit Hannes, DL9SCO, dem Konstrukteur des Ulmer Mini-Paddles unterwegs. Dieses Paddle hat ja inzwischen in den USA für großes Aufsehen gesorgt; endlich einmal eine Gelegenheit, unseren Freunden drüben zu zeigen, daß im QRP-Bereich auch in Deutschland gute Konstruktionen reifen. In einem der Hauptvorträge werde ich Gelegenheit haben, unter dem Titel „QRP in DL-Land“ auch alle unsere anderen Entwicklungen, wie Hohentwiel 2-m-SSB/CW-Transceiver, DigiFun (siehe Beitrag in dieser Ausgabe des FA, S. 652) und BlackForrest vorzustellen. Alles in allem haben wir für Dayton ein Monsterprogramm vor. Wenn wir alle Einladungen und Verabredungen, die im Vorfeld getroffen wurden, wahrnehmen wollen, dürften die Nächte wohl ziemlich lang werden.

Tagsüber wollen George, G3RJV, vom G-QRP-Club, und ich gemeinsam versuchen, die europäische QRP- und Selbstbaubewegung sowie ihre Aktivitäten an einem Infostand vorzustellen.

## ■ Offenes Treffen für QRPer und Selbstbauer im November

Die DL-QRP-AG wird im November in der Nähe von Jena ein 1. Offenes QRP- und Selbstbau-Treffen veranstalten. Helmut, DL2AVH, ist dabei, sich um die Räume zu kümmern. Die

### QRP-Frequenzen (in kHz)

**CW:** 1843, 3560, 7030, 10106, 14060,  
18096, 21060, 24906, 28060, 144060

**SSB:** 3690, 7090, 14285, 21285, 144285

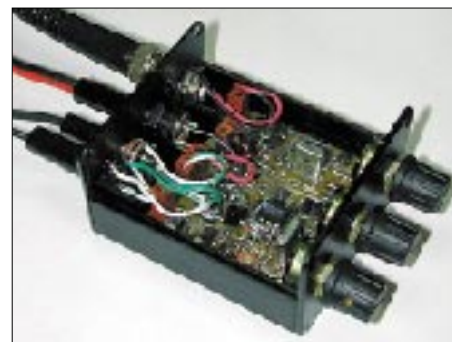
**FM:** 144585

### SSB-QRP-Netz

Donnerstags 1830 ME(S)Z auf 3,620 MHz.

QRP-AG übernimmt die Organisation des Treffens und wird sich um Referenten kümmern, das Treffen selbst ist aber ausdrücklich offen für jeden Interessenten mit und ohne Afu-Genehmigung. Es wird auch keine eidesstattliche Erklärung für ausschließlichen QRP-Betrieb verlangt werden.

Um wenigstens eine Vorstellung über die zu erwartende Teilnehmerzahl zu bekommen, bitte ich alle Interessenten, sich unverbindlich bei mir zu melden. Geplant ist ein Nebeneinander von Fachvorträgen und offener Kommunikation, wobei beidem das gleiche Gewicht einräumt wird. Themenvorschläge für Vorträge nehme ich gern an. OMs, die selbst etwas vortragen möchten, sind herzlich willkommen. Nebenbei ist eine Geräteschau und ein Selbstbauwettbewerb (offene Kategorie, jeder bringt mit, was ihm am meisten Spaß gemacht hat)



So klein kann QRP sein: der SMK-1 mit 350 mW

geplant, und natürlich ist die Möglichkeit gegeben, QRP-Bausätze und Zubehöre zu kaufen und zu verkaufen. Eventuell interessierte Firmen bitte ich, sich mit mir in Verbindung zu setzen. Gegen Sponsoren haben wir natürlich auch nichts einzuwenden.

## ■ Artikelchen gesucht

Wie bei allen vorherigen Ausgaben bekam der QRP-Report auch diesmal wieder großes Lob von allen Seiten. Das finde ich als Herausgeber natürlich gut, Redakteur (und Gestalter) Wolf, DL1UU, sowie alle Artikelschreiber haben dieses Lob wirklich verdient. Was ich nicht so gut finde, ist der regelmäßige Mangel an „kleinen“ Artikelchen. Jeder mag den QRP-Report, wenige beteiligen sich am Inhalt, so könnte man es formulieren. Es sind noch viel zu wenige, die über den QRP-Report ihre Erfahrungen, Tips und Tricks weitergeben möchten. Nein, nicht weil man sie für sich behalten möchte, da bin ich sicher, vielmehr weil man sich etwas geniert, das „Niveau“ für nicht hoch genug hält. Aus meiner Sicht völlig falsch.

Sicher freue ich mich über jeden hochkarätigen Beitrag über einen Eigenbau-Multimode-Allband-Transceiver. Für meinen täglichen Selbstbau-Bedarf benötige ich aber auch die vielen kleinen Lösungen für die vielen kleinen Problemchen. Bastler, gebt Euch einen Ruck. Schickt mir oder der Redaktion auch Eure kleinen Artikel, mehr als 2000 Leser werden es Euch danken. Schreiben ist nicht Eure Sache? Wofür gibt es Redakteure? Daran soll es wirklich nicht liegen. Die Redaktion wird auf Wunsch bei der Bearbeitung der Texte helfen, die Inhalte müßt aber Ihr liefern.

# QSL-TELEGRAMM

THE QSL ROUTES MONTHLY SHEET 06.01

DL9WVM-DL5KZA-SM5CAK-SM5DQC © QSL-ROUTES BERLIN

DX-Call	Manager	DX-Call	Manager
2W0AFA	GW0KJZ	8Q7KK	HA2SX
2W0ANY	MOBBDW	8Q7QY	JA1JQY
3A2DX	PIRATE	8Q7WP (1.00)	PA5ET
3C5J	MW0BRO	8R1JC	WE2K
3D2NV	JA1NVF	8R1RPN (01)	OH0XX
3DA0NL	ZS6ANL	9A4A	9A4AA
3E500AC	HP1RCP	9H1EL	LA2TO
3E500COO	HP1RCP	9H3AY	G3SDG
3E500EC	HP1RCP	9H3DH (3.01)	G3ZWH
3E500XVH	NO1T	9I2LS	ZS6JON
3V8DJ	IS1HW	9K2GS	W6Y1
3V8SF	DL1BDF	9M2ZB (>3.01)	KD6WW
3V8SM	DJ0JQ	9M2XA	JF4WPQ
3V8S8	DL1BDF	9N7WU	JA8MWU
3V8SQ	DL1BDF	9N7ZK	W2UFO
3W2L	IK2DUW	9Q5BQ	HB9AM0
3W7D	BA1DU	9Q5TE	SM5BFJ
3W7TK	OK1HWB	9U5D	SM5BFJ
3XY6A	VE2XO	9X1A (4.01)	UA6MF
4F1RWV	DJ6OI	9Y4SF	WA4JTK
4F7RWV (WVWDXCW0)	DJ6OI	A15AA	F2VX
4K0TM	G3VBS	A61AF	OK1CZ
4K5CW (>8.00)	PA3EPG*	A61AF (3.01)	W4CK
4K9C (10.00)	PA3EPG*	A61AM	KA5TOF
4K9W	DL6KVA	A71BY	F5PY1
4L1BR (>0.00)	KE1HZ	A92GM	KA8IRM
4L1UN	IK7JTF	A92ZE	K4SXT
4L1W (>0.00)	LY2MM	AA1M/P17	AA1M
4L1ZG	NN6A	AHON/KH6	JK1PKS
4L2M	DJ0IF	AH8A	ACTDX*
4L4KA	RW6HS*	AK7G/KP2	AK7G
4L6VV	UA6EZ	AM4YK	EA4YK
4S7DA	W3HMK*	AM5JA	EA5URA
4T1SIX	OA4DJW	AM8CI (NOW)	EA8CI
4X0T (4.01)	4Z5FI	AP2ARS (1.01)	S53R
4X2C	PA3AJW	BA1CO	W3HC*
4X4BL	WA2KNC	BA7QT	W3HMK*
4X6UO	WB3CQN	BV5BG	IK7JTF
4Z8ZG	DH2GZ	BV9AAC	BV2KI
5A24PA (3.01)	PA1AW	BV9YA	BV2KI
5B4ADA	9A2AJ	BV90	BV8BC
5H3OG	SM5IVO	BZ4DH	IY1RL
5N3NDP	IK5JAN	C21TA (01)	VK3DYL
5N9EAM/6	IK7JTF	C53NH	GOE5Y
5R8DL	JH8YBZ	C56VL	G3TKN
5R8ET	K1WY	C6ASM	DL2RMM
5R8FL	F5TBA	C91CF	ZS6SS
5R8VJ	JH6FRT	C91MR/3	G3MRC
5U2K	I2YSB	CE0ZL	K4ZLE
5U3T	I2YSB	CE3KF	EA7FTR
5U5A	I2YSB	CM6QN	EA5KB
5U7DG	K4SE	CM6YD	EA5KB
5V7BR	F6AEM	CO2CI (>1.01)	EA5OL
5X1D	SM5BFJ	CO2FN	EA5KB
5X1GS	WB2YJH	CO2JZ	XE1CI
5X4L	WA0MJA	CO2VG	AD4Z
5Z4IC	MW0AIE	CO3JR (>0.1)	EA5KB
5Z4PV (01)	PA3CBH	CO5GV	W3HMK*
6N0LN	DS3EXX	CO6RQ	W3HC*
6V1A (01)	6W6JX	CO8ZZ	DK1WI
6W4RK	F5NPS	CP6XE	IK6SNR
6Y5WJ	G0NAN	CT3AS	DJ8FW
7L1MKM/KH0	JK1FNN	CU2AA (>3.01)	KZSRO
7L2PDJ/KH2	7L2PDJ	CU3DI (>7.00)	KZSRO
7Q7DC (>1.00)	G0IAS	CV6UA	CX1UA
7Q7HB	G0IAS	CW1U	CX1UU
7Q7KZ	JA2LZF	CX1CC (01)	EA5KB
8J3EAG	JA3DBD	CX3HF	EA5XX
8P9JR	PA5ET	D2EB	IL1HL
8P9JS (00)	PA5ET	D70IAF	HL1IWD
8P9JT (00)	PA5ET	D71C	DSSISO
8P9JU (00)	PA5ET	DC6AP/PE	DL6NBR
8Q7ET (1.00)	PA5ET	DF4OR/MJ	DL1ZBO
8Q7JB	HB9JBN	DF5WA/IC8	DF5WA
8Q7JY (5.01)	JA1JQY	DH0SK/5B4	DH0SK

DX-Call	Manager	DX-Call	Manager
DH2IW/CT	DH2IW	DH2IW/CT	DH2IW
DH3YMG/MJ	DH3YMG	DH3YMG/MJ	DH3YMG
DH8TOM/OZ	DH8TOM	DH8TOM/OZ	DH8TOM
D15BX/MJ	D15BX	D15BX/MJ	D15BX
D16BN/EA6	D16BN	D16BN/EA6	D16BN
D16OI/HA	D16OI	D16OI/HA	D16OI
D16YO/AG	D16YO	D16YO/AG	D16YO
D17ZG/EA9	D17ZG	D17ZG/EA9	D17ZG
DK7ZH/EA8	DK7ZH	DK7ZH/EA8	DK7ZH
DL1DA/KP2	DL1DA	DL1DA/KP2	DL1DA
DL1IAQ/SV8	DL1IAQ	DL1IAQ/SV8	DL1IAQ
DL1K8Q/EA6	DL1K8Q	DL1K8Q/EA6	DL1K8Q
DL1NBR/CU1	DL1NBR	DL1NBR/CU1	DL1NBR
DL1RWB/HB0	DL1RWB	DL1RWB/HB0	DL1RWB
DL1ZBO/MJ	DL1ZBO	DL1ZBO/MJ	DL1ZBO
DL2AAZ/6Y5	DL2AAZ	DL2AAZ/6Y5	DL2AAZ
DL2CG/YV5 (5.01)	DL2CG	DL2CG/YV5 (5.01)	DL2CG
DL2CG/YV5 (CLSD)	DL2CG	DL2CG/YV5 (CLSD)	DL2CG
DL2IRM/IM0	DL2IRM	DL2IRM/IM0	DL2IRM
DL2IRM/IS0	DL2IRM	DL2IRM/IS0	DL2IRM
DL2KDW/ON	DL2KDW	DL2KDW/ON	DL2KDW
DL2SBY/HB0	DL2SBY	DL2SBY/HB0	DL2SBY
DL2SWW/OH0	DL2SWW	DL2SWW/OH0	DL2SWW
DL2SWW/SM7	DL2SWW	DL2SWW/SM7	DL2SWW
DL2VFR/OH0	DL2VFR	DL2VFR/OH0	DL2VFR
DL2VFR/SM7	DL2VFR	DL2VFR/SM7	DL2VFR
DL3GA/MU	DL3GA	DL3GA/MU	DL3GA
DL3KWR/CT3	DL3KWR	DL3KWR/CT3	DL3KWR
DL3NRV/JW	DL3NRV	DL3NRV/JW	DL3NRV
DL3YMK/MJ	DL3YMK	DL3YMK/MJ	DL3YMK
DL4AO/TA3	DL4AO	DL4AO/TA3	DL4AO
DL4NCF/HI9	DL4NCF	DL4NCF/HI9	DL4NCF
DL4OCM/DU1	DJ6OI	DL4OCM/DU1	DJ6OI
DL4OCM/GU	DJ6OI	DL4OCM/GU	DJ6OI
DL4OCM/HB0	DJ6OI	DL4OCM/HB0	DJ6OI
DL4OCM/JW	DJ6OI	DL4OCM/JW	DJ6OI
DL4OCM/LX	DJ6OI	DL4OCM/LX	DJ6OI
DL6KAC/EA6	DL6KAC	DL6KAC/EA6	DL6KAC
DL6NBR/9A	DL6NBR	DL6NBR/9A	DL6NBR
DL6NBR/OZ	DL6NBR	DL6NBR/OZ	DL6NBR
DL6NBR/SV	DL6NBR	DL6NBR/SV	DL6NBR
DL6QT/SV9	DL6QT	DL6QT/SV9	DL6QT
DL7AFS/EA9	DL7AFS	DL7AFS/EA9	DL7AFS
DL7DF/HI9	DL7DF	DL7DF/HI9	DL7DF
DL7FT/FO	DL7FT	DL7FT/FO	DL7FT
DL7NS/HB0	DL7NS	DL7NS/HB0	DL7NS
DL7URH/LA	DL7URH	DL7URH/LA	DL7URH
DL7VFR/5B4	DL7VFR	DL7VFR/5B4	DL7VFR
DL7ZG/EA9	DL7ZG	DL7ZG/EA9	DL7ZG
DL8HCZ/CT1	DL8HCZ	DL8HCZ/CT1	DL8HCZ
DM5TIZ	DM5TI	DM5TIZ	DM5TI
DU67RWW	DJ6OI	DU67RWW	DJ6OI
E29AL	HS0GBI	E29AL	HS0GBI
EA1HP/EA5	EA5AEN	EA1HP/EA5	EA5AEN
EA5AFK/p	EA5VM	EA5AFK/p	EA5VM
EA8RA/p	EA8AKN	EA8RA/p	EA8AKN
EA9BM/EA7	EA9PB	EA9BM/EA7	EA9PB
EA5KB	EA5VM	EA5KB	EA5VM
EA1AE	EA1AE	EA1AE	EA1AE
EA1C	EA1C	EA1C	EA1C
EA1URS	EA1URS	EA1URS	EA1URS
EA2AAM	EA2AAM	EA2AAM	EA2AAM
EA3NI	EA3NI	EA3NI	EA3NI
EA4RCU	EA4RCU	EA4RCU	EA4RCU
EA4AKF	EA4AKF	EA4AKF	EA4AKF
EA5MBH	EA5VM	EA5MBH	EA5VM
ED50NU	EA5URA	ED50NU	EA5URA
ED5RCB	EA5BQS	ED5RCB	EA5BQS
ED5SJJ	EA5URL	ED5SJJ	EA5URL
ED5SVF	EA5URR	ED5SVF	EA5URR
EA6XD	EA6XD	EA6XD	EA6XD
EA7AJM	EA7AJM	EA7AJM	EA7AJM
EA7ANC	EA7ANC	EA7ANC	EA7ANC
EA7URS	EA7URS	EA7URS	EA7URS
ED9DYV	EA9BK	ED9DYV	EA9BK
EA5URA	EA5URA	EA5URA	EA5URA
EA5KB	EA5KB	EA5KB	EA5KB
EA5VM	EA5VM	EA5VM	EA5VM
EA1URR	EA1URR	EA1URR	EA1URR
EA1URS (01)	EA1URS	EA1URS (01)	EA1URS
EA2AAM	EA2AAM	EA2AAM	EA2AAM
EA3NI	EA3NI	EA3NI	EA3NI
EA4RCU	EA4RCU	EA4RCU	EA4RCU
EA4AKF	EA4AKF	EA4AKF	EA4AKF
EA5MBH	EA5VM	EA5MBH	EA5VM
ED50NU	EA5URA	ED50NU	EA5URA
ED5RCB	EA5BQS	ED5RCB	EA5BQS
ED5SJJ	EA5URL	ED5SJJ	EA5URL
ED5SVF	EA5URR	ED5SVF	EA5URR
EA6XD	EA6XD	EA6XD	EA6XD
EA7AJM	EA7AJM	EA7AJM	EA7AJM
EA7ANC	EA7ANC	EA7ANC	EA7ANC
EA7URS	EA7URS	EA7URS	EA7URS
ED9DYV	EA9BK	ED9DYV	EA9BK
EA5URA	EA5URA	EA5URA	EA5URA
EA5KB	EA5KB	EA5KB	EA5KB
EA5VM	EA5VM	EA5VM	EA5VM
EA1URR	EA1URR	EA1URR	EA1URR
EA1URS (01)	EA1URS	EA1URS (01)	EA1URS
EA2AAM	EA2AAM	EA2AAM	EA2AAM
EA3NI	EA3NI	EA3NI	EA3NI
EA4RCU	EA4RCU	EA4RCU	EA4RCU
EA4AKF	EA4AKF	EA4AKF	EA4AKF
EA5MBH	EA5VM	EA5MBH	EA5VM
ED50NU	EA5URA	ED50NU	EA5URA
ED5RCB	EA5BQS	ED5RCB	EA5BQS
ED5SJJ	EA5URL	ED5SJJ	EA5URL
ED5SVF	EA5URR	ED5SVF	EA5URR
EA6XD	EA6XD	EA6XD	EA6XD
EA7AJM	EA7AJM	EA7AJM	EA7AJM
EA7ANC	EA7ANC	EA7ANC	EA7ANC
EA7URS	EA7URS	EA7URS	EA7URS
ED9DYV	EA9BK	ED9DYV	EA9BK
EA5URA	EA5URA	EA5URA	EA5URA
EA5KB	EA5KB	EA5KB	EA5KB
EA5VM	EA5VM	EA5VM	EA5VM
EA1URR	EA1URR	EA1URR	EA1URR
EA1URS (01)	EA1URS	EA1URS (01)	EA1URS
EA2AAM	EA2AAM	EA2AAM	EA2AAM
EA3NI	EA3NI	EA3NI	EA3NI
EA4RCU	EA4RCU	EA4RCU	EA4RCU
EA4AKF	EA4AKF	EA4AKF	EA4AKF
EA5MBH	EA5VM	EA5MBH	EA5VM
ED50NU	EA5URA	ED50NU	EA5URA
ED5RCB	EA5BQS	ED5RCB	EA5BQS
ED5SJJ	EA5URL	ED5SJJ	EA5URL
ED5SVF	EA5URR	ED5SVF	EA5URR
EA6XD	EA6XD	EA6XD	EA6XD
EA7AJM	EA7AJM	EA7AJM	EA7AJM
EA7ANC	EA7ANC	EA7ANC	EA7ANC
EA7URS	EA7URS	EA7URS	EA7URS
ED9DYV	EA9BK	ED9DYV	EA9BK
EA5URA	EA5URA	EA5URA	EA5URA
EA5KB	EA5KB	EA5KB	EA5KB
EA5VM	EA5VM	EA5VM	EA5VM
EA1URR	EA1URR	EA1URR	EA1URR
EA1URS (01)	EA1URS	EA1URS (01)	EA1URS
EA2AAM	EA2AAM	EA2AAM	EA2AAM
EA3NI	EA3NI	EA3NI	EA3NI
EA4RCU	EA4RCU	EA4RCU	EA4RCU
EA4AKF	EA4AKF	EA4AKF	EA4AKF
EA5MBH	EA5VM	EA5MBH	EA5VM
ED50NU	EA5URA	ED50NU	EA5URA
ED5RCB	EA5BQS	ED5RCB	EA5BQS
ED5SJJ	EA5URL	ED5SJJ	EA5URL
ED5SVF	EA5URR	ED5SVF	EA5URR
EA6XD	EA6XD	EA6XD	EA6XD
EA7AJM	EA7AJM	EA7AJM	EA7AJM
EA7ANC	EA7ANC	EA7ANC	EA7ANC
EA7URS	EA7URS	EA7URS	EA7URS
ED9DYV	EA9BK	ED9DYV	EA9BK
EA5URA	EA5URA	EA5URA	EA5URA
EA5KB	EA5KB	EA5KB	EA5KB
EA5VM	EA5VM	EA5VM	EA5VM
EA1URR	EA1URR	EA1URR	EA1URR
EA1URS (01)	EA1URS	EA1URS (01)	EA1URS
EA2AAM	EA2AAM	EA2AAM	EA2AAM
EA3NI	EA3NI	EA3NI	EA3NI
EA4RCU	EA4RCU	EA4RCU	EA4RCU
EA4AKF	EA4AKF	EA4AKF	EA4AKF
EA5MBH	EA5VM	EA5MBH	EA5VM
ED50NU	EA5URA	ED50NU	EA5URA
ED5RCB	EA5BQS	ED5RCB	EA5BQS
ED5SJJ	EA5URL	ED5SJJ	EA5URL
ED5SVF	EA5URR	ED5SVF	EA5URR
EA6XD	EA6XD	EA6XD	EA6XD
EA7AJM	EA7AJM	EA7AJM	EA7AJM
EA7ANC	EA7ANC	EA7ANC	EA7ANC
EA7URS	EA7URS	EA7URS	EA7URS
ED9DYV	EA9BK	ED9DYV	EA9BK
EA5URA	EA5URA	EA5URA	EA5URA
EA5KB	EA5KB	EA5KB	EA5KB
EA5VM	EA5VM	EA5VM	EA5VM
EA1URR	EA1URR	EA1URR	EA1URR
EA1URS (01)	EA1URS	EA1URS (01)	EA1URS
EA2AAM	EA2AAM	EA2AAM	EA2AAM
EA3NI	EA3NI	EA3NI	EA3NI
EA4RCU	EA4RCU	EA4RCU	EA4RCU
EA4AKF	EA4AKF	EA4AKF	EA4AKF
EA5MBH	EA5VM	EA5MBH	EA5VM
ED50NU	EA5URA	ED50NU	EA5URA
ED5RCB	EA5BQS	ED5RCB	EA5BQS
ED5SJJ	EA5URL	ED5SJJ	EA5URL
ED5SVF	EA5URR	ED5SVF	EA5URR
EA6XD	EA6XD	EA6XD	EA6XD
EA7AJM	EA7AJM	EA7AJM	EA7AJM
EA7ANC	EA7ANC	EA7ANC	EA7ANC
EA7URS	EA7URS	EA7URS	EA7URS
ED9DYV	EA9BK	ED9DYV	EA9BK
EA5URA	EA5URA	EA5URA	EA5URA
EA5KB	EA5KB	EA5KB	EA5KB
EA5VM	EA5VM	EA5VM	EA5VM
EA1URR	EA1URR	EA1URR	EA1URR
EA1URS (01)	EA1URS	EA1URS (01)	EA1URS
EA2AAM	EA2AAM	EA2AAM	EA2AAM
EA3NI	EA3NI	EA3NI	EA3NI
EA4RCU	EA4RCU	EA4RCU	EA4RCU
EA4AKF	EA4AKF	EA4AKF	EA4AKF
EA5MBH	EA5VM	EA5MBH	EA5VM
ED50NU	EA5URA	ED50NU	EA5URA
ED5RCB	EA5BQS	ED5RCB	EA5BQS
ED5SJJ	EA5URL	ED5SJJ	EA5URL
ED5SVF	EA5URR	ED5SVF	EA5URR
EA6XD	EA6XD	EA6XD	EA6XD
EA7AJM	EA7AJM	EA7AJM	EA7AJM
EA7ANC	EA7ANC	EA7ANC	EA7ANC
EA7URS	EA7URS	EA7URS	EA7URS
ED9DYV	EA9BK	ED9DYV	EA9BK
EA5URA	EA5URA	EA5URA	EA5URA
EA5KB	EA5KB	EA5KB	EA5KB
EA5VM	EA5VM	EA5VM	EA5VM
EA1URR	EA1URR	EA1URR	EA1URR
EA1URS (01)	EA1URS	EA1URS (01)	EA1URS
EA2AAM	EA2AAM	EA2AAM	EA2AAM
EA3NI	EA3NI	EA3NI	EA3NI
EA4RCU	EA4RCU	EA4RCU	EA4RCU
EA4AKF	EA4AKF	EA4AKF	EA4AKF
EA5MBH	EA5VM	EA5MBH	EA5VM

# QSL-Splitter

Im Berichtszeitraum gab es u.a. folgende direkte QSL-Eingänge: 3C1AG, 5W0GD, A3SSO, MJ/K8PT, VK0MM, XU7AAZ, XW3QNR, YV1DIG; sowie via Büro (meist über Manager): 3B8MM, 5B4/G3VMW, 8Q7DV, 9J2AM, 9M6AAT, 9M6NA, A25/G3HCT, C21ZM, CE0Y/LX1NO, CO8ZZ, CU6/DJ6SI, DU1/JA1HBC, E44/IZ0CKJ, FH/G3TXF, FM5CD, JW/DL3NRV, K7IL/KH0, KH0/JK3HLP, LX/DF6VI, NZ7Q/KH4, OA7/DL3GA, OR0OST, P40MH, PZ5JR, T88X, V26X, V31KQ, V8EA, VK8PY/6, VK9CQ, VK9XV, VP2V/G3TXF, WP4JLU, XW8KPL, XX9TKW, YS1/OH2BAD und ZK1LGO.

Alan, 3C5I, vor allem von 6 m bekannt, hält sich nun als KB2WF in den USA auf. Seine dortige Anschrift lautet: Alan Isaachsen, 3601 Allen Parkway, Apt #348, Houston, Texas 77019, USA.

PA3EPG (Ben van Leeuwen, Zwolseweg 57, 8181 AC Heerde, Niederlande) bestätigt von 4K5CW, 4K9C und 4J4K nur noch QSLs für QSOs, die bis 31.3.01 liefen. Für die Zeit danach ist er nicht mehr zuständig.

Robert, S53R, hat alle Direktanfragen für E4/S53R beantwortet. Der Rest wird ab Juli via Büro zum Versand kommen. QSLs für seine Aktivitäten unter AP2ARS, EY8/S53R und UK8AXA werden momentan gedruckt.

Die QSL-Karten von ET3VSC werden ab sofort von der ARRL anerkannt.

QSLs an FW5ZL für Verbindungen auf den Kurzwellenbändern gehen ausschließlich direkt an Guy Petit de la Rhodiere, B.P. 2, F-98600 Mata-Utu, Frankreich. JA3EMU managt nur die 6-m-Kontakte.

Norried, H44NC, verließ New Georgia (OC-149) und hält sich nun für etwa 12 Monate in den USA auf. Die Logunterlagen wird er für diese Zeit mitnehmen. Ab sofort lautet seine Adresse: Norried F. Chaisson, P.O. Box 2262, Springfield, MO 65801, USA.

Carl, N4AA (QSL-Manager von HK3JJH/HK0M), entdeckte nach seinem Wohnortwechsel einen Fehler der FCC in seiner neuen

Adresse. Die korrekte Anschrift lautet: Carl Smith, P.O. Box 249, Leicester, NC 28748-0249, USA.

Joe, K2OLG, schließt am 1.6. die Logs seiner IOTA-Aktivitäten (etwa 20) von 1993 bis 2000. Ausstehende QSLs sollten schnell über Joe Gumino, 1648 PGA Blvd., Melbourne, FL 32935, USA, angefordert werden.

Tom, N4XP, begann vor sechs Wochen mit dem K5K-QSL-Versand. Da sich der Stapel auf mehr als 30 000 belief, dauert es noch einige Zeit, bis alle Anfragen erledigt sind.

Steve, KU9C, hofft, bis Ende Mai alle QSL-Anfragen für PW0S erledigt zu haben.

Bob, N2OO, rief eine QSL-Manager-Society ins Leben. Über <http://www.qsl.net/qslmanagers> können sich vor allem DX-Stationen bzw. DXpeditionen über die Arbeit verlässlicher Manager informieren.

Stephan, DK8LV, hat Probleme mit den Karten der vorjährigen R2/DK8LV-Aktivität: Die Druckerei produzierte QSLs mit dem falschem Rufzeichen (R2/DL8LV). Neue Karten werden derzeit gedruckt.

UT2VU/DU7: Karten für Olegs Aktivität von den Philippinen können an US1VA, P.O. Box 23, Kirovograd-9, 25009, Ukraine, gesendet werden. Mit einer Antwort soll jedoch nicht vor Jahresende zu rechnen sein.

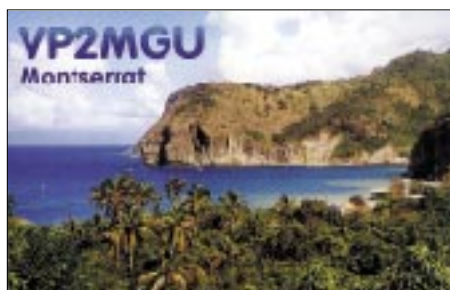
Pavlo, UT1KY/EM1KY, weist darauf hin, daß UT7UA der QSL-Manager für seine vergangenen Aktivitäten als EM1KY (AN-006), EM1KY/mm, HF0/UT1KY (AN-010), LU/UT1KY (SA-008), LU1Z/UT1KY (AN-006) und VP8/UT1KY (AN-006) ist. Seine Anschrift: Roman A. Bratchyk, P.O. Box B-19, Kyiv 01001, Ukraine.

Der direkte QSL-Versand von VK0MM (Macquarie) durch VK4AAR funktionierte vorbildlich schnell.

SM3TLG hat alle direkt eingegangenen QSL-Karten für seine Aktivität als ZL/SM3TLG (OC-201) beantwortet. Da er momentan umzieht, muß man sich bei Büroakten noch etwas gedulden. Seine neue Anschrift: Hans Nilsson, Styvje 3040, SE-826 94 Norrala, Schweden.

Tnx für die QSL-Karten via DG0ZB, DJ1TO und DL7VEE.

Call	Adresse
5H3RK	Ralph Karhammar, Box 9274, Dar Es Salaam
A45XR	Krzysztof Dabrowski, Box 2038, CPO 111 Oman
BA1DU	Box 8091, Beijing 100088
BD7NI	W. S. Chan, P.O. Box 306, Guangzhou, 510030
BX44F	P.O. Box 11-12, Miami 366
BY6HY	ARC of The Hua Dong Coll of Metallurgy, 243002 Ma An Shan City, An Hui Prov
DJ6OI	Thomas Steinmann, Carl-Siegert-Str. 15, 37170 Uslar
DJ8FW	Ben Müller, P.O. Box 6, 29387 Bad Bodenteich
DL2SBY	Kasimir Bastian, Grünackerstr. 39, 71069 Sindelfingen
DL7FT	Frank Turek, Box 1421, 14004 Berlin
E21EIC	Champ Chalermphol Muangamph, P.O. Box 1090 Kasetsart, Bangkok 10903
EA5KB	Jose F. Ardid Arlandis, Box 5013, E-46080 Valencia
ER1LW	Wiacheslav Lysy, Box 112, Chisinau, MD-2012
F51PW	Joel Ricaud, 32 Avenue de la Vallee du Lys, F-37260 Artannes-sur-Indre
F5PBL	Claude Terrier, 18 allée du Mail, F-92360 Meudon-la-Foret
G3PJT	Bob Whelan, 36 Green End, Comberton, Cambridge CB3 7DY
HA2SX	Peter Kalocsa, Bakonyi ut. 20, H-8441 Marko
I5JHW	Giovanni Bini, Via Santini 30, I-51031 Agliana - PT
I6BQI	Angelo Brandolini, C. da Colle di Giogo 36/A, I-65010 Moscufo - PE
IK0YUJ	Riccardo Bruzzichini, Box 59, I-06012 Citta' di Castello - PG
IK7JWX	Alfredo De Nisi, Vico della Cavallerizza 4/d, I-73100 Lecce - LE
JA0DMV	Tex Izumo, 827 Nakanoyou Ueda, Nagano 386-0034
JAIJQY	Shigeo Matsui, 2-31-10 Shimoseya, Yokohama, 246-0035
JAINVF	Katsumi Yoshinuma, 17-6 Wakamiyadai, Yokosuka, 239-0829
JA1TAA	Hiroshi Hotta, 4-12-53 Kameino, Fujisawa, 252-0813
JA3DBD	Souichi Miyamoto, 6-9-2 Habikigaoka Habikino, Osaka 583-0864
JA8MWU	Kazunori Abe, 12-5-9 Kagura 7jo, Asahikawa, 070-8007
JF1OCQ	Hiroyuki Miyake, 1-3-6 Asakura, Maebashi, Gumma, 371-0811
JH5OXF	Mitsuhiko Takehira, 1656 Kominato, Iyo City, Ehime 799-3113
JJ3CEY	Shigeru Yokoi, 2-138-1-704 Hamaderasuwanomorichonishi, Sakai-City Osaka, 592-8347
KU9C	Steve Wheatley, P.O. Box 5953, Parsippany, NJ 07054
LA8G	Radioamatorklubben P35, P.O. Box 941, Sentrum, N-7409 Trondheim
LA9GY	Morten Antonsen, Hallsetreina 6, N-7027 Trondheim
MM0BQI	Jim Martin, 3 Lismore Avenue, Edinburgh, EH8 7DW
N4AA	Carl Smith, P.O. Box 249, Leicester, NC 28748-0249
OH1BV	Teuvo Kaistila, Ahventie 5B1, FIN-25410 Suomusjarvi
OH8TA	Oulun Teekkarien Radiokierhory, Yliopistokatu 40, FIN-90570 Oulu
OH9RJ	Aaro Hyvarinen, PL 53, FIN-85401 Tornio
PA1AW	Alex van Hengel, Schoener 85, NL-2991-JK Barendrecht
PA3GIO	Bert v. d. Berg, Parklaan 38, NL-3931-KK Woudenberg
PA5ET	Rob Snieder, Van Leeuwenstraat 137, NL-2273-VS Voorburg
PP5MQ	Mario Marquardt, P.O. Box 212, 89201-972 Joinville - SC
PS7JN	Joaquim das Virgens, Rua Carlos Serrano 1969, 59076-740 Natal - RN
PZ1DV	Box 9006, Paramaribo
RA0FU	Yuri M. Burykh, P.O. Box 12, Yuzhno-Sakhalinsk 693023
RA3YA	Vlado Vukov, P.O. Box 73, Bryansk 241000
RW3GW	Valery I. Sushkov, P.O. Box 3, Lipetsk 398000
RZ1OA	Vlad Sadakov, P.O. Box 48, Arkhangelsk, 163040
SM5BFJ	Leif Hammarstrom, PL 1053, SE-730 91 Ridderhyttan
SV0LM	Charles L. Lewis, P.O. Box 1001, GR-67100 Xanthi
TA3YJ	Nilay Mine Aydogmus, P.O. Box 876, 35214 Izmir
UA1PAC	Alan V. Kuzmenko, Box 88, Amderma, 166744, Nenets oblast
UA6MF	Ivan A. Gudima, P.O. Box 4102, Rostov-on-Don-103, 344103
UA9OBA	Yuri V. Zaruba, Box 1, Novosibirsk-92, 630092
UA9YAB	Alex Vedernikov, Box 120, Biysk Altaiskij Krai, 659300
UT7UA	Roman A. Bratchyk, Box B-19, Kyiv 01001
UY5ZZ	Vladimir F. Latyshenko, Box 4850, Zaporoshye-118, 330118
VK2QF	Nev E. Mattick, Hilltop, Hargraves, N.S.W. 2850
VK4APG	P. J. Garden, 58 Minerva Court, Eatons Hill, Brisbane
W4CK	Mark Clark, 1853 Dunroamin' Lane, Fayetteville, TN 37334
YB8HZ	Hajar Sas, P.O. Box 105, Pangkep 90600
Z39A	RAS of Macedonia, P.O. Box 14, Skopje 1000
ZA5G	Florian Gjonej, P.O. Box 210, Shkoder
ZK1CG	Victor Rivera, Box 618, Rarotonga
ZK1JD	Jim Ditchburn, Box 491, Rarotonga
ZL3CW	Jacky Calvo, P.O. Box 593, Pukekohe 1800



## Termine – Juni 2001

28.5.–1.6.

0000/2400 UTC **AGCW-Aktivitätswoche** (CW)

1.–3.6.

**Fieldday** des OV I 58 zusammen mit I 01 auf dem Platz am Ottermeer hinter dem Wiesmoorer Stadion.

1.–4.6.

**DIG-Treffen** im Hotel „Kreischauer Hof“, Alte Str. 4, 01731 Kreischau, Tel./Fax (03 52 06) 2 20 51. Einweisung auf 145,500 MHz.

2.6.

**Grill-Fete bei WiMo** von 10 bis 17 Uhr mit großem Rahmenprogramm. Weitere Infos über Volkmar Junge, DF2SS, WiMo Antennen und Elektronik GmbH, Am Gäxwald 14, 76863 Herxheim, Tel. (72 76) 91 90 61 bzw. <http://www.wimo.com>.

2.–3.6.

1500/1500 UTC **IARU Region 1 Fieldday** (CW)

5.6.

1700/2100 UTC **NAC/LYAC 144 MHz** (CW/SSB/FM)

8.–10.6.

**Treffen blinder Funkamateure** im Tagungshotel „Ibis“ in Paderborn. Umfangreiches Programm, Vorträge, Erfahrungsaustausch. Weitere Infos unter [www.darc.de/whitesficker](http://www.darc.de/whitesficker) zu finden.

**Feldtag** des OV Löbau (S 04) auf dem „Windmühlberg“ in Seifhennersdorf. Weitere Infos über Hartmut Kuhnt, Tel. (3 58 72) 3 20 25.

9.6.

**Flohmarkt** des OV P 48 ab 9 Uhr in 70794 Filderstadt-Plattenhardt, Weilerhau-Schule. Weitere Infos über [dj4dg@qsl.net](mailto:dj4dg@qsl.net).

**Kochelsbergtreffen:** Süddeutsches GHz-Treffen bei DK0PX in 1000 m ü. NN. Antennen- u. Rauschzahlmessungen von 2 m bis 24 GHz, Vorträge usw. Weitere Infos über [ewald@dk2db.de](mailto:ewald@dk2db.de).

**7. ATV-Treffen** bei DB0HEX in Schierke im „Hotel König“ mit umfangreichem Programm, u.a. GHz-Meßplatz, Up-/Downlinkverbindung zu DB0HEX. Weitere Infos über <http://www.DB0HEX.de>.

**Funk-, Computer- und Elektronik-Flohmarkt** in Bischheim (JN49AP) im Donnersbergkreis. Einweisung auf 438,725 MHz und 145,500 MHz (DL0DOB). Weitere Infos unter [www.darc.de/distikte/k/54](http://www.darc.de/distikte/k/54) oder via PR in DB0ZDF, Rubrik K54.

**Sachsenflohmarkt** an der Neuen Messe Leipzig von 8 bis 14 Uhr im „Freizeitzentrum“ US PLAY-Bowling und Freizeit. Weitere Infos über Jörg Schlottmann, DD3DA, Tel. (03 41) 6 02 30 69.

**Afu-Treffen** bei DK0RMR in Morgenröthe-Rautenkranz (Schönheider Str. 1) im Rahmen der 5. Raumfahrttage. Weitere Infos unter <http://www.morgenroethe-rautenkranz.de>.

**Hamburger Funkflohmarkt** von 11 bis 17 Uhr auf dem Gelände der Deutschen Telekom, Kundenniederlassung Hamburg-Wandsbek, Walddörferstr. (Einfahrt und Zugang Holzmühlenstr.). Infos über Ingrid Hast, DL2HAI, Tel. (0 40) 7 24 84 10.

0000/2400 UTC **Portugal Day Contest** (SSB)

1100/1300 UTC **Asia-Pacific Sprint** (SSB)

9.–10.6.

**Großes Hamfest** (50. Jahrestag ARC KWACS/DARC) im Saarland) auf dem Hoferkopf in 66299 Friedrichsthal/Saar, Ortsteil Bildstock.

0000/1600 UTC **WW South America Contest** (CW)

0000/2400 UTC **ANARTS WW RTTY Contest** (DIGI)

1200/1200 UTC **TOEC WW Grid Contest** (SSB)

1200/1200 UTC **ATV-Contest**

10.6.

**Niedersachsen YL-OM-Treffen** um 11 Uhr in der Gaststätte „Zur Halbinsel“ in 38315 Hornburg in der Nähe von Goslar. Anmeldung und nähere Infos bei Thea Schinkel, DH4TS; E-Mail [DH4TS@h53.de](mailto:DH4TS@h53.de).

12.6.

1700/2100 UTC **NAC/LYAC 432 MHz** (CW/SSB/FM)

16.6.

**Kyffhäusertreffen** des OV Nordhausen, X 07, auf dem Kulpenberg. Im Programm u.a.: ATV-Übertragung vom Treffen, UKW- und Kurzwellenfunkbetrieb, QRP-Erfahrungsaustausch, Selbstbaugeräte, Materialbörse, Schnupperfuchsjagd, CB-Funkgeräte sowie ein Mobilwettkampf 2 m/70 cm mit Preisvergabe.

0400/1600 UTC **French Dep. Cont. 50 MHz** (CW/SSB)

1800/2400 UTC **Kid's Day Operating Event** (SSB)

16.–17.6.

0000/2400 UTC **All Asian DX Contest** (CW)

17.6.

0600/1200 UTC **DIE Contest** (CW/SSB/RTTY)

0800/1100 UTC **OK VHF/UHF/SHF Contest** (CW/SSB)

1800/2400 UTC **West Virginia QSO Party** (CW/SSB)

19.6.

1700/2100 UTC **NAC/LYAC 1,3 GHz** (CW/SSB/FM)

23.6.

0600/1800 UTC **SCAG Straight Key Day (SKD)** (CW)

23.–24.6.

**Relaistreffen** der Relaisinteressengemeinschaft Höchsten (DB0WV) im OV Pfullendorf (A48) am Relaisstandort Illmensee-Glashütten/Kreis Sigmaringen (25 km nördl. Friedrichshafen). Einweisung auf 145,625 MHz.

1200/1200 UTC **SP QRP Contest** (CW)

1400/1400 UTC **Marconi Memorial Cont. HF** (CW)

1800/2100 UTC **ARRL Field Day** (All)

26.6.

1700/2100 UTC **NAC/LYAC 50 MHz** (CW/SSB)

29.6.–1.7.

### Ham Radio 2001 in Friedrichshafen

300 Firmen aus 40 Ländern zeigen das komplette Weltmarktangebot des Amateurfunks. Jährlich etwa 20000 Besucher beim größten Treff der Funkamateure in Europa. Veranstaltungen wie DX-Treffen, IO-TA-Treffen, Contest-Forum, Treffen der German DX Foundation, DX- und Contest-Treffen der BCC (Bavarian Contest Club). Öffnungszeiten: Freitag bis Samstag von 9 bis 18 Uhr, Sonntag von 9 bis 15 Uhr.

30.6.

**Hamfest** des OV Konstanz (A 01) am Flugplatz Konstanz, Reichenauerstr. 266. Einweisung auf 145,600 MHz (DB0QB).

30.6.–1.7.

0000/2400 UTC **Venezuelan Indep. Day Cont.** (SSB)

1500/1500 UTC **Original QRP Cont. Summer** (CW)



## DL-QTC

### ■ DARC-Vorstand gewählt

Jochen Hindrichs, DL9KCX, ist der neue DARC-Vorsitzende. Die weiteren Vorstandsämter, nunmehr fünf, besetzen Hans-Jürgen Bartels, DL1YFF; Dr. Walter Schlink, DL3OAP; Hans-Jörg Unglaub, DL4EBK; Helmut Visarius, DO1KXL, und Hardy Zenker, DL3KWF. Die Mitgliederversammlung des DARC tagte 11./12.5. in Bad Honnef.

Außerdem gewählt wurden als Amateurratsprecher Alfred Reichel, DF1QM, und als sein Stellvertreter Bernd Schneider, DB3PA. Zu Rechnungsprüfern bestellte man Ludwig Kalle, DJ4VF, und Peter Raichle, DJ6XV.

### ■ Podiumsdiskussion in Wenningsen

Zu einer Podiumsdiskussion hatte das FOTH (Funkorganisationsteam Hannover, ein Zusammenschluß von 14 CB-Vereinen aus Hannover und Umgebung) unter Leitung von Thomas Katz am 5.5. in Wenningsen eingeladen. Der Diskussion stellten sich insgesamt 20 Vertreter von CB-Verbänden (ECBF, DFA, AFD, DAKfCBNF), des DARC e.V., aus der Politik (mehrere Landtagsabgeordnete und ein Bundestagsmitglied) und Wirtschaft. Mehrere Funkzeitschriften und die örtliche Presse waren ebenfalls vertreten. Allgemeines Befremden löste das Nichterscheinen von Vertretern der RegTP-Außenstelle Hannover aus.

Die Intention des Veranstalters war es, Chancen des CB-Funks zu erörtern und verschiedene technische, regulatorische und juristische Probleme und Wünsche an die RegTP und die Politiker heranzutragen. Eine Reihe von CB-Funk spezifischen Fragen wie z.B. Einführung von SSB, das Schutzzonenproblem, Rufzeichen im CB-Funk, Gebühren usw. wurden angesprochen, führten aber zu keinen konkreten Ergebnissen, da zum Teil unterschiedliche Vorstellungen der CB-Funkverbände deutlich wurden und die RegTP nicht vertreten war.

Ein wichtiger Diskussionspunkt war der Gesetzesänderungsvertrag der Fraktion Bündnis 90/Grüne für die Genehmigung zur Errichtung oder Erweiterung von Sendeantennenanlagen, die als solche nicht höher als 10 m sind.

Michael Fleischmann, DL1OBU (MdB, Bündnis 90/Grüne) erklärte verbindlich, daß dieser Entwurf lediglich gegen den befürchteten, bisher durch Kommunen nicht kontrollierbaren Wildwuchs von Mobilfunkantennen (UMTS) gerichtet sei, jedoch nicht gegen Hobbyfunker. CB- und Amateurfunk sollen davon ausdrücklich ausgenommen sein. Eine entsprechende ergänzende Formulierung ist in Vorbereitung und sollte noch im Mai in den Gesetzesänderungsvertrag eingearbeitet werden.

Herr Hubertus Heil (MdB d. SPD, Ausschuß f. Wirtschaft u. Technologie) mußte sich wegen einer Bundestagssitzung in Berlin leider vorzeitig verabschieden. Zuvor faßte er seine Eindrücke zusammen indem er empfahl, die CB-Verbände sollten zentrale Ansprechpartner für die Politik benennen (Anm. d. Ref.: eine Art „Runder Tisch CB-Funk“). Bei Interesse würde er zu einer Diskussionsveranstaltung mit Vertretern aller im Bundestag vertretenen Par-



teien und auch mit Herren von der RegTP nach Berlin einladen.

Zum Thema „Powerline-Communication“ sagte er, daß durch das immer noch Quasi-Monopol der Telekom auf der sogenannten letzten Meile der TK-Wettbewerb verzerrt sei. PLC könne möglicherweise zu einer Entzerrung beitragen. Ob das allerdings der richtige Weg wäre, sei vor dem Hintergrund anderer verfügbarer Lösungen, wie z.B. Glasfaserkabel, noch zweifelhaft.

Zum Thema PLC lag allen Podiumsteilnehmern und Zuhörern im Saal der vielbeachtete Beitrag im Funkamateure, Heft 5/01, S. 478ff, vor. Ein Vortrag über PLC von Herrn Gutmann (Aufsichtsrat der Oneline AG, Barleben bei Magdeburg) bot genügend Kristallisationskeime für die anschließende Diskussion, die einen großen Zeitraum von über zwei Stunden beanspruchte. Während von Oneline-Seite schwerpunktmäßig auf die niedrigen PLC-Leistungspegel auf den Leitungen und auf eine „Leistungssteuerung an der NB30-Kante“ hingewiesen wurde, interessierte die anwesenden Funkamateure und CB-Funker letztlich nur, welche Störspannungen dadurch auf dem Wandlungsweg über die Störfeldstärke in den Empfängern entstehen. Wünschenswert wäre die Vorstellung von Meßergebnissen von Störfeldstärken in realer Umgebung gewesen, um die Diskussion zu versachlichen. Diese standen aber leider nicht zur Verfügung.

Dr. Walter Schlink, DL3OAP (stellv. Vorsitzender DARC e.V.), wies darauf hin, daß die Störstrahlungswerte nach der NB30 eine existenzielle Bedrohung des Amateurfunks darstellen. Eine Absenkung oder Aussparung des PLC-Pegels in den Amateurfunkbereichen bezeichnete Herr Gutmann (beim Oneline-System?) als „schwierig“. Verschiedene Teilnehmer wiesen auf folgendes hin: Sollte sich PLC so ausbreiten wie befürchtet, würden Amateurfunk und CB-Funk in der BRD drastisch abnehmen. Notfunk-Ressourcen (z.B. mobile Funkanlagen), die sich bei Katastrophen, wie in jüngster Vergangenheit bei der Oderüberschwemmung, zur Unterstützung von Hilfsaktionen bewährt haben, stünden dann der Allgemeinheit nicht mehr zur Verfügung. Diese Hinweise wurden von den anwesenden Politikern aufmerksam zur Kenntnis genommen.

**HD Zander, DJ2EV**

## ■ Afu-Treffen

Am 26.5. findet in Dessau das 3. Amateurfunktreffen des Distriktes Sachsen-Anhalt im Seminargebäude der Hochschule Anhalt statt. Dazu sind alle Funkfreunde der Region eingeladen. Das Programm umfaßt u.a. einen Flohmarkt und Vorträge zu Afu-Themen. Außerdem gibt es diverse Infostände. Ab 14 Uhr finden EME-QSOs mit dem 10-m-Spiegel bei DK0ZAB statt. Ein Einweisungsfunkverkehr erfolgt ab 7.30 Uhr auf 145,500 MHz und über DB0DES (438,750 MHz). **(DG0LCR)**

## ■ Nennung von Gebühren oder Kosten in Rundsprüchen

Bis zur Novellierung der Amateurfunkverordnung soll in Veröffentlichungen in Amateurfunkmedien auf Hinweise „gewerblich-wirtschaftlicher“ Art verzichtet werden. Das be-

trifft Gebühren, Preise oder Kosten bei Flohmärkten oder Diplomen, besonders in Rundsprüchen. Darum hat jetzt die RegTP gebeten.

Der Vorstand des DARC empfiehlt, sich erst einmal so zu verhalten. Gebühren sollten nur genannt werden, wenn es sich um Selbstkosten handelt, und die sollten auch als solche bezeichnet werden. Der DARC-Vorstand rückt damit aber grundsätzlich nicht von seiner Ansicht ab, nach der solche Veröffentlichungen in Amateurfunkmedien nicht unter die Regelung des Amateurfunkgesetzes „gewerblich-wirtschaftlich“ fallen. Der DARC-Vorstand geht davon aus, daß bei der Novellierung der Amateurfunkverordnung der Begriff „gewerblich-wirtschaftlich“ neu definiert wird. Und zwar so, daß er tragfähig und für die Funkamateure positiv ist.

Um das Thema „Betrieb von Amateurfunkstellen zu gewerblich-wirtschaftlichen Zwecken“ war es auch bei der jüngsten Besprechung von RTA, Runder Tisch Amateurfunk, und RegTP (Regulierungsbehörde für Telekommunikation und Post) gegangen. Ergebnisse: 1. Beide Seiten waren sich im Grundsatz zwar einig, nichts zuzulassen, was auf eine dauerhafte Erzielung von Einkommen ausgerichtet ist. 2. Beide Seiten legen den Begriff nach wie vor unterschiedlich aus.

**aus DL-Rundspruch des DARC 17/01**

## ■ Protokoll der Amateurratstagung erschien

Das Protokoll der Amateurratstagung in Bebra vom März diesen Jahres ist nun im Servicebereich der DARC-Homepage (<http://service.darc.de/ar/index.html>) verfügbar. Der Servicebereich ist nur DARC-Mitgliedern zugänglich, nachdem sie sich mit Mitgliedsnummer und Geburtsdatum identifiziert haben.

Erweitert wird dieser neue Service noch für zurückliegende Protokolle von Amateurratssitzungen seit März 1998. Dann können die online verfügbaren Protokolle auch mit einer Volltext-Suchmaschine durchsucht werden.

**aus DL-Rundspruch des DARC 16/01**

## ■ Wahlen in DARC-Distrikten

Die Distriktsversammlung des Distriktes Mecklenburg-Vorpommern wählte zum neuen Distriktsvorsitzenden Helmut Teichmann, DL6KWN, bislang stellvertretender Distriktsvorsitzender. Neuer stellvertretender Distriktsvorsitzender ist Klaus-Dieter Schoop, DG1SUJ. Bestätigt im Amt des Verbindungsbeauftragten zur RegTP wurde Frank Jasper, DL8KWS. Als weitere Vorstandsmitglieder wurden gewählt: Edeltraud Wilck, DL1SYL, Franz Berndt, DL9GFB, und Raik Hodam, DL9GKJ.

Im Distrikt Nordsee bestätigte die Distriktswahl alle bisherigen Amtsträger: Distriktsvorsitzender ist Willi Rieger, DF3BO, Stellvertreter Johann-Peter Ritter, DH2BAO, Verbindungsbeauftragter zur RegTP Hartmut Klein, DJ9OD, Vorstandsmitglied für Öffentlichkeitsarbeit Rainer Victoria, DL5BG. Die Distriktsversammlung des Distriktes Ruhrgebiet bestätigte alle Vorstandsmitglieder in ihren Ämtern. Distriktsvorsitzender ist Alfred Reichel, DF1QM; Stellvertreter Hans-Jörg Un-

glaub, DL4EBK, Verbindungsbeauftragter zur RegTP Heinz Sarrasch, DJ7RC, Beisitzer sind Bernhard Verhoeven, DL5EBF, und Werner Schmidt, DL4YBZ.

Auch im Distrikt Sachsen wurden alle Amtsträger wiedergewählt: Distriktsvorsitzender Lothar Marx, DL9PM, Stellvertreter Claus Speer, DJ4IY, Verbindungsbeauftragter Wolfgang Thamm, DL6YRA, und Schatzmeister Axel Wilhelms, DL2JBG.

Im Distrikt Saar wurden wiedergewählt: Distriktsvorsitzender Eugen Duepre, DK8VR, Stellvertreter Karlheinz Felten, DL8BO, sowie Verbindungsbeauftragter Dr. Hans-Ernst Marcolin, DK5VD.

Im Distrikt Schwaben sind der Distriktsvorsitzende Günter Lorenz, DC9LK, sowie der Verbindungsbeauftragte Ludwig Weigele, DJ7DW, wiedergewählt worden. Der stellvertretende Distriktsvorsitzende Peter Speh, DL5SAK, führt das Amt vorläufig satzungsgemäß weiter.

Die Distriktsversammlung von Sachsen-Anhalt bestätigte den gesamten bisherigen Vorstand in seinen Ämtern. Distriktsvorsitzender ist Dr. Wolfram Döll, DL3HWD, stellvertretender Distriktsvorsitzender Dietrich Tölk, DL6MRG, Verbindungsbeauftragter zur RegTP Günter Greinert, DL3MGD, und Schatzmeister Hugo Wolf, DL2HRH.

**aus DL-Rundspruch des DARC 14, 16, 17/01**



## ■ Vorstand der IARU-Region-1 tagte

Die weltweit einheitliche Erweiterung des 40-m-Bandes auf 300 kHz bei 7 MHz war ein Thema der Beratungen des IARU-Region-1-Vorstandes im Oman. Im Mittelpunkt stand die Vorbereitung auf die nächste Welt-Radio-Konferenz 2003. So auch die Revision des Artikels S25 über die Regelung des Amateurfunkdienstes.

Karl Erhard Vögele, DK9HU, ist Mitglied des Gremiums. Wie er informierte, fand der Beitrag des DARC zu den Themen Herzschritt- und Amateurfunk sowie PLC und Amateurfunk besondere Beachtung und Unterstützung. DK9HU wurde beauftragt, die PLC-Aktivitäten innerhalb der IARU-Region-1 zu koordinieren. Vor allem der englische Verband RSGB sowie der DARC weisen auf die existenziell bedrohenden Gefahren von PLC hin. Beide sind bemüht, eine weltweite Gegenstrategie zu entwickeln und umzusetzen.

**aus DL-Rundspruch des DARC 17/01**

## ■ Gegenseitigkeitsabkommen mit Thailand vorbereitet

Das Bundesministerium für Wirtschaft und Technologie trifft Vorbereitungen für ein Amateurfunk-Gegenseitigkeitsabkommen zwischen Deutschland und Thailand. Ähnliche Gegenseitigkeitsabkommen mit Thailand sind mit der Schweiz unter Dach und Fach, mit Großbritannien und Schweden kurz vor dem Abschluß; Österreich bemüht sich ebenfalls darum. **aus DL-Rundspruch des DARC 14/01**

## OE-QTC

Bearbeiter: Ing. Claus Stehlik  
OE6CLD  
Murfeldsiedlung 39, A-8111 Judendorf  
E-Mail: [oe6cl@oevsv.at](mailto:oe6cl@oevsv.at)

### Landesverband Wien – Kurzvortragsreihe

Als Testlauf für die nächste Kurssaison gibt es im Klubheim in der Eisvogelgasse 4, 1060 Wien (voraussichtlich beginnend mit dem 31.5. an den folgenden Donnerstagabenden) eine Vortragsreihe mit Experimenten/Demos über die Grundlagen der Elektrotechnik. Da der Vortragende vom Lehrfach kommt, ist das eine gute Gelegenheit, evtl. Vergessenes (oder nie wirklich Verstandenes) aufzufrischen. Nähere Details gibt es bei Helmut, OE1TKW. Es entstehen keine Kosten für Mitglieder oder Kursbesucher.

### 15. Internationale Funkausstellung in Laa/Thaya

Heuer zum 15. Mal findet vom 25. bis 26.5. die Internationale Funkausstellung in Laa/Thaya statt – ganz im Zeichen des 75jährigen Jubiläums des ÖVSV. Die Ausstellung beginnt am Freitag um 14 Uhr, die feierliche Eröffnung findet um 17 Uhr statt. Am Freitag schließt die Ausstellung um 19 Uhr, im Anschluß gibt es den gemütlichen „Ham-Abend“ im Biergarten des ADL 306. Wie in den vergangenen Jahren grillt für Sie wieder das ÖVSV/HRS-Team unter der Leitung von OE3REB.



Großer Andrang in Laa – sicher auch 2001

Am Samstag können Frühaufsteher bereits ab 6 Uhr Österreichs größten Funk- und Elektronik-Flohmarkt besuchen. Die Funkausstellung selbst öffnet um 9 Uhr und ist bis 18 Uhr geöffnet. Um 10 Uhr findet ein DX-Treffen im Konferenzraum statt, wo Falk Weinhold, DK7YY, Bilder von einigen seiner DXpeditionen zeigen wird. Im Anschluß prüft DK7YY QSL-Karten für das DXCC. Auch die Siegerehrung des AOEC 80/40 2000 sowie des AOEC 160 m 2000 findet im Rahmen dieser Veranstaltung statt, die von OE8KDK und OE6CLD ausgerichtet wird.

Auf dem Funk- und Elektronikflohmarkt lassen sich viele Raritäten, vor allem auch aus Osteuropa finden, während auf der Messe die neuesten Geräte, Antennen, Bausätze sowie Computer und Zubehör zu sehen sind. Neben einem Informationsstand des ÖVSV sowie Informationsstände von Verbänden und Radioklubs aus dem In- und Ausland stellen u.a. auch das Österreichische Bundesheer, die adxb-oe mit

einer QSL-Kartenschau, die Pfadfinder etc. aus. Wolfgang Bachschwell, OE1WBS, bringt im Rahmen von Talk'n Laa Gespräche, Interviews und Plaudereien rund um den Amateurfunk am Übertragungswagen „Pinzgauer“, diese werden auch live ins Internet übertragen. Es besteht wieder die Möglichkeit, kostenlos am Messegelände zu parken bzw. den Wohnwagen oder das Wohnmobil dort abzustellen. Weitere Informationen sind beim Tourismusverein Laa/Thaya, Tel. (0 25 22) 25 01 29 (Herr Egle), erhältlich.

### DX-Camp Döbriach

Auch heuer wird dieses traditionsreiche DX-Camp am Kärntner Millstättersee stattfinden. Hobbyfreunde sollten sich den Termin 14.7. bis 4.8. ganz dick im Kalender vormerken. Neben dem Empfang auf allen Wellenlängen haben wir uns auch die Besichtigung einiger Sendestationen und Rundfunkstudios vorgenommen. Lizenzierten Funkamateuren steht die Amateurfunk-Klubstation zur Verfügung (OE8XBC). Neben dem Hobby besteht auch die Möglichkeit zur Entspannung, zum Schwimmen und Bergwandern, für alles, was Kärnten so bietet. Somit ist dieses DX-Camp eines der wenigen, wo man unbesorgt mit der ganzen Familie hinfahren kann.

Untergebracht ist man in Zelten bzw. in einer Pension in der Nähe des Camps, für jene, die es lieber bequem haben.

Nähere Informationen zum DX-Camp bzw. über das Programm erhält man von Franz Ladner, Leipziger Str. 21/28, A-1200 Wien, Tel. (0043 1) 3 50 11 83; E-Mail [fladner@chello.at](mailto:fladner@chello.at).

### Steinberg-Gassen-Treffen

Die Waldviertler Funkamateure laden am Samstag, den 16.6., zum Sternberg Gassentreffen in der Siedlergasse 20, Heidenreichstein ein. Das Treffen beginnt um 10 Uhr, dauert offiziell bis etwa 15 Uhr und findet bei jeder Witterung statt. Im Anschluß ist die Sitzung des Waldviertel Amateur Radio Clubs bzw. ein gemütlicher Ausklang.

Wer will, kann sich auch an einem kleinen Flohmarkt beteiligen, teilweise sind Tische vorhanden. Dem kleinen Hunger wird mit Brötchen, Kaffee, Kuchen und Getränken gegengesteuert. Der Eintritt ist frei, mitzubringen ist lediglich gute Laune.

Wer übernachten möchte, kann sich unter Tel. (0 28 65) 83 60 (Familie Biedermann in Haugschlag) anmelden. Eine Einweisung von der Klubstation OE3XYW gibt es auf RV51 (Ausgabe 145,6375 MHz). Weitere Informationen über Alois, OE3IGW ([oe3igw@utanet.at](mailto:oe3igw@utanet.at)).

### Sommerfieldday der OV-Weiz

Auch heuer veranstaltet die Ortsstelle Weiz (OV 605) ihren Fieldday am 16. und 17.6. wieder am Rande des Landschafts-Plateaus beim Gasthof Hofer in der Nähe von Weiz. Am Samstag findet ein 80-m-ARDF-Bewerb statt, der auch für die Steirische Meisterschaft gewertet wird. Start dafür ist um 14 Uhr.

Detaillierte Informationen zum Funkpeilbewerb sind auf der Homepage von Karl, OE6FZG, unter [www.qsl.net/oe6fzg](http://www.qsl.net/oe6fzg) zu finden. Auf zahlreiche Gäste und Besucher freut sich das Fieldday-Team der Ortsstelle Weiz.

## Inserentenverzeichnis

Albrecht Elektronik GmbH.....	661
Al-Towers Hummel.....	663
Andy's Funkladen; Bremen.....	672
beam Verlag; Marburg.....	680
Bednorz; Solarstrom.....	664
BMW Group; München.....	685
Bogerfunk Funkanlagen GmbH.....	665/666
Communications Systems Rosenberg.....	664
DIFONA Communications GmbH;	
Offenbach.....	669
Elektronik-Fundgrube; M. Queck.....	664
Elektronik-Service; R. Dathe.....	682
Fernschule Weber.....	662
Funkboerse.....	680
Funk + Komm.technik; Dresden.....	675
Funktechnik Grenz.....	675
Güttner; Ing.-Büro f. Datenfunk.....	661
Ham Radio; Friedrichshafen.....	671
Haro electronic; Bubesheim.....	664/668/670/678
E. Helpert El. BE; Frankfurt.....	670
ICOM (Europe) GmbH.....	4.US
KCT Weiffenfels; D. Lindner.....	664
Kenwood.....	3.US
KM Elektronik; Mering.....	672
Dieter Knauer; Funkelektronik.....	662
KN-Electronic; K. Nathan.....	665
K & S Elektronik; Chemnitz.....	661
Kusch; Dortmund.....	680
Liedtke GmbH; Maintal.....	679
MAKU Kommunikationstechnik GmbH.....	661
MBMT Meßtechnik Handels GmbH.....	670
maas funk-elektronik Importeur.....	671
MSL Meßt. Systeme Lehmann.....	676
Oppermann GbR	
Elektronische Bauelemente.....	664/667
Petri Elektronik.....	675
Profile Optische Systeme GmbH.....	676
QRP project.....	670
QSL collection; Wien.....	662
Radau – Funktechnik; Lorrach.....	672
Rosenkranz; Darmstadt.....	681
Sander electroniC; Berlin.....	666
Schönherr electronic; Chemnitz.....	662
Securitec Gerlach.....	684
Schurr Morsetasten.....	678
Segor electronics; Berlin.....	665
SHF Com. Technologies AG; Berlin.....	671
Siebel Verlag.....	683
W. Spieth Funktechnik; Ebersbach.....	659
SR Systems.....	678
SSB Electronic GmbH; Iserlohn.....	675
SYMEK-Datensysteme	
und Elektronik GmbH; Stuttgart.....	695
TELCOM GmbH; Siegen.....	676
TENNERT-ELEKTRONIK; Weinstadt.....	666
Theuberger Verlag GmbH.....	673/677/678/686
Tretter Funkelektronik; Erbach.....	663
TRV - Techn. Requisiten Vorrath.....	683
UKW Berichte Telecommunication.....	662
VHT Impex; V. Hoppenheit.....	668
H. Wallfass (Nachf.) GmbH & Co. KG.....	664
Wienbrügge TELEFUNK; Göttingen.....	666
WIMo Antennen und Elektronik GmbH;.....	
Herxheim.....	679/684
YAESU Germany GmbH.....	2.US

Einer Teilaufgabe dieser Ausgabe liegt eine Beilage für Abonnementwerbung für die Zeitschrift „Windows 2000/NT-Berater“, Bonn (Postvertriebskennzeichen G 48497) bei. Wir bitten um Ihre freundliche Beachtung.

**ANZEIGENSEITE**

**ANZEIGENSEITE**